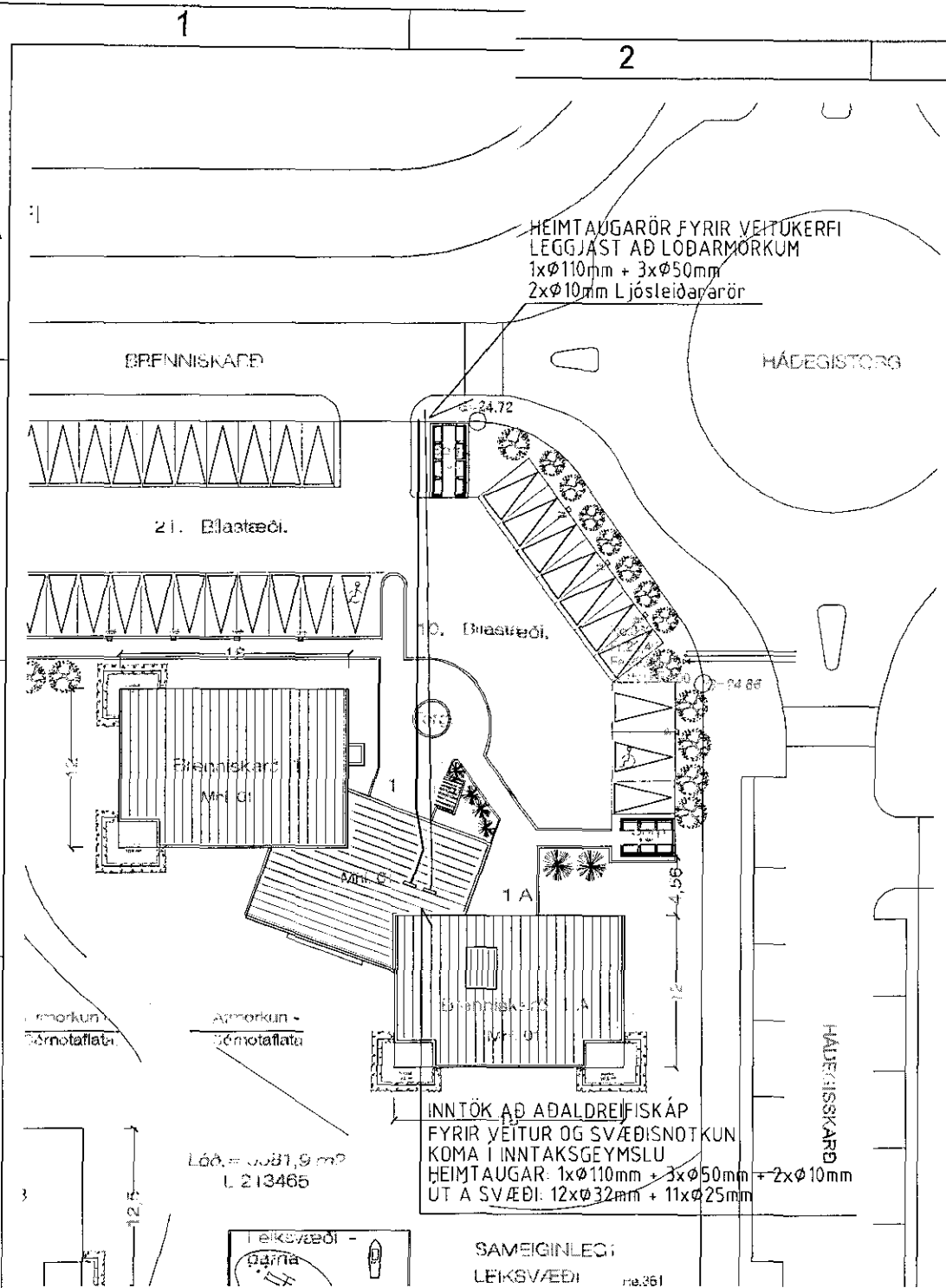
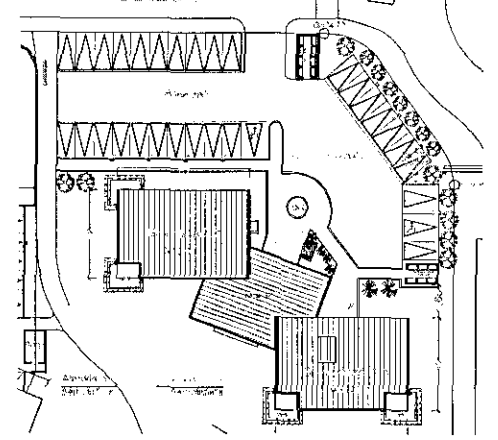
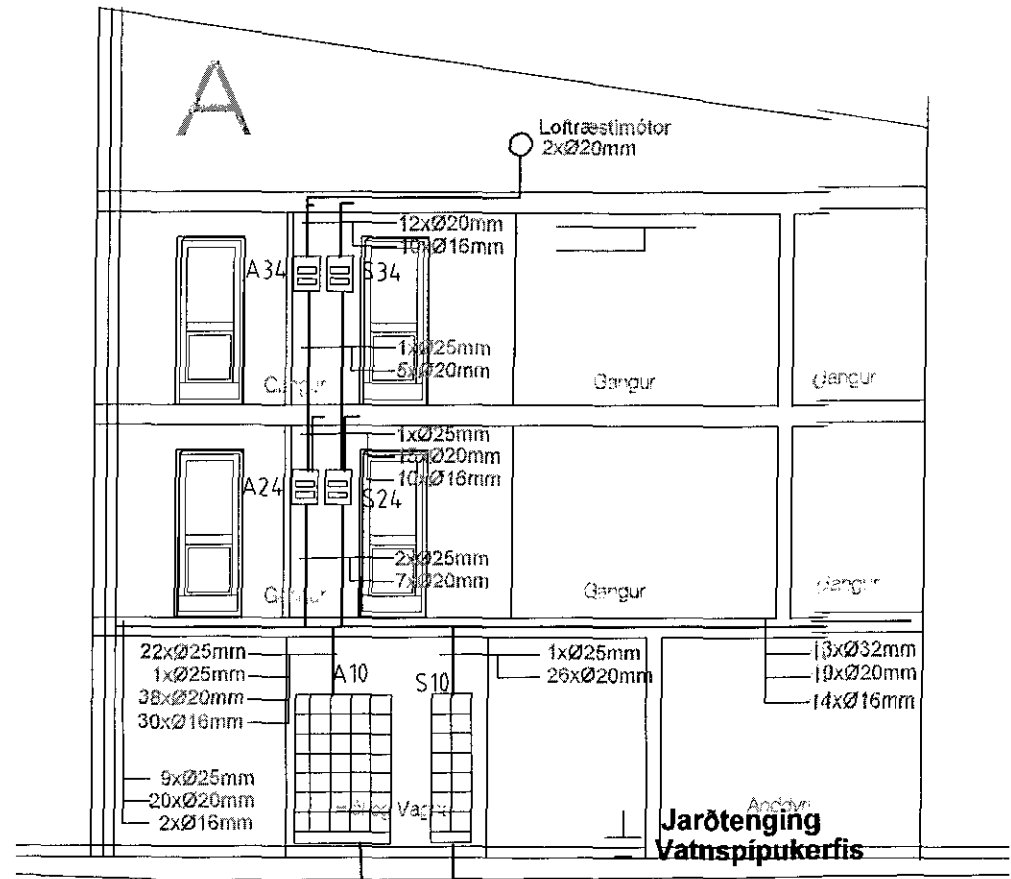


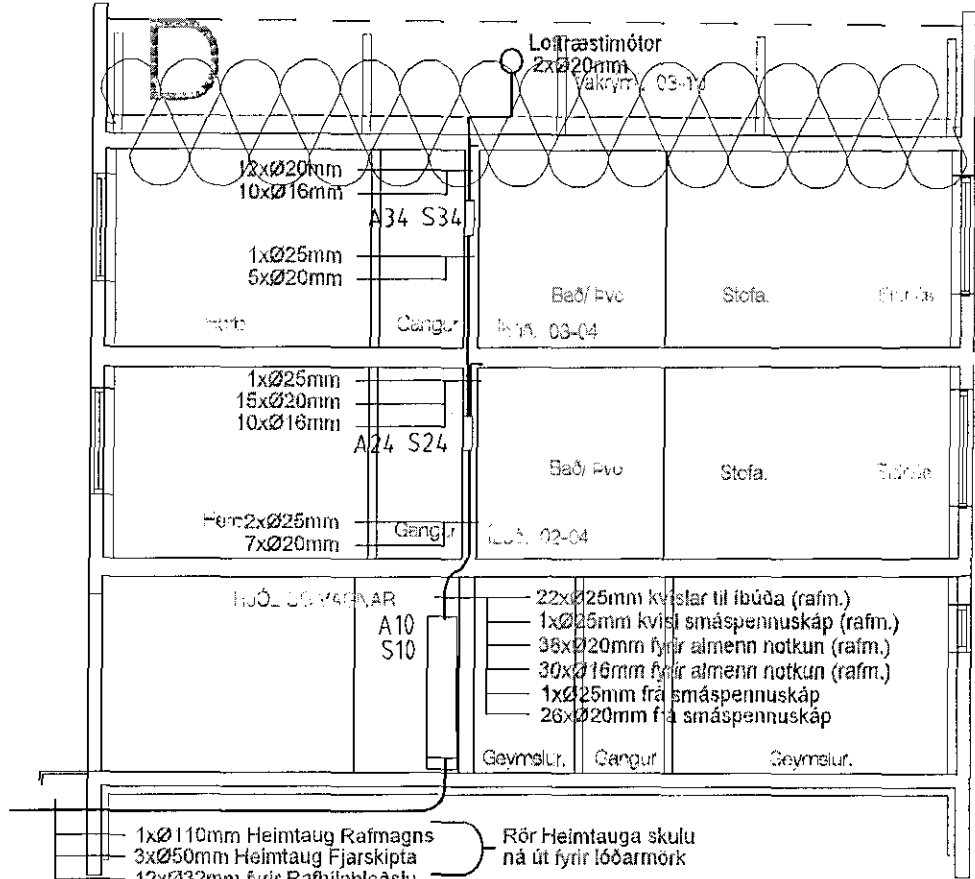
Sampykkt þann
17 APR 2019
Byggingarfulltrúinn í *Helgafirði*
F.h. Sigurður Steinar Jónsson



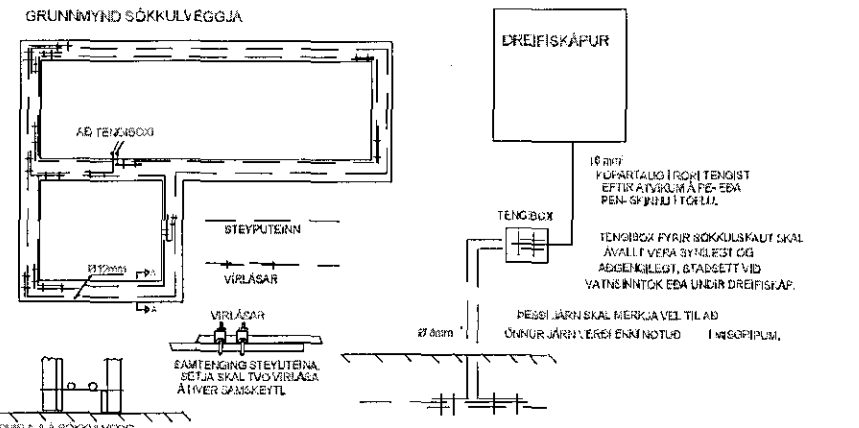
Afstöðumynd 1:500



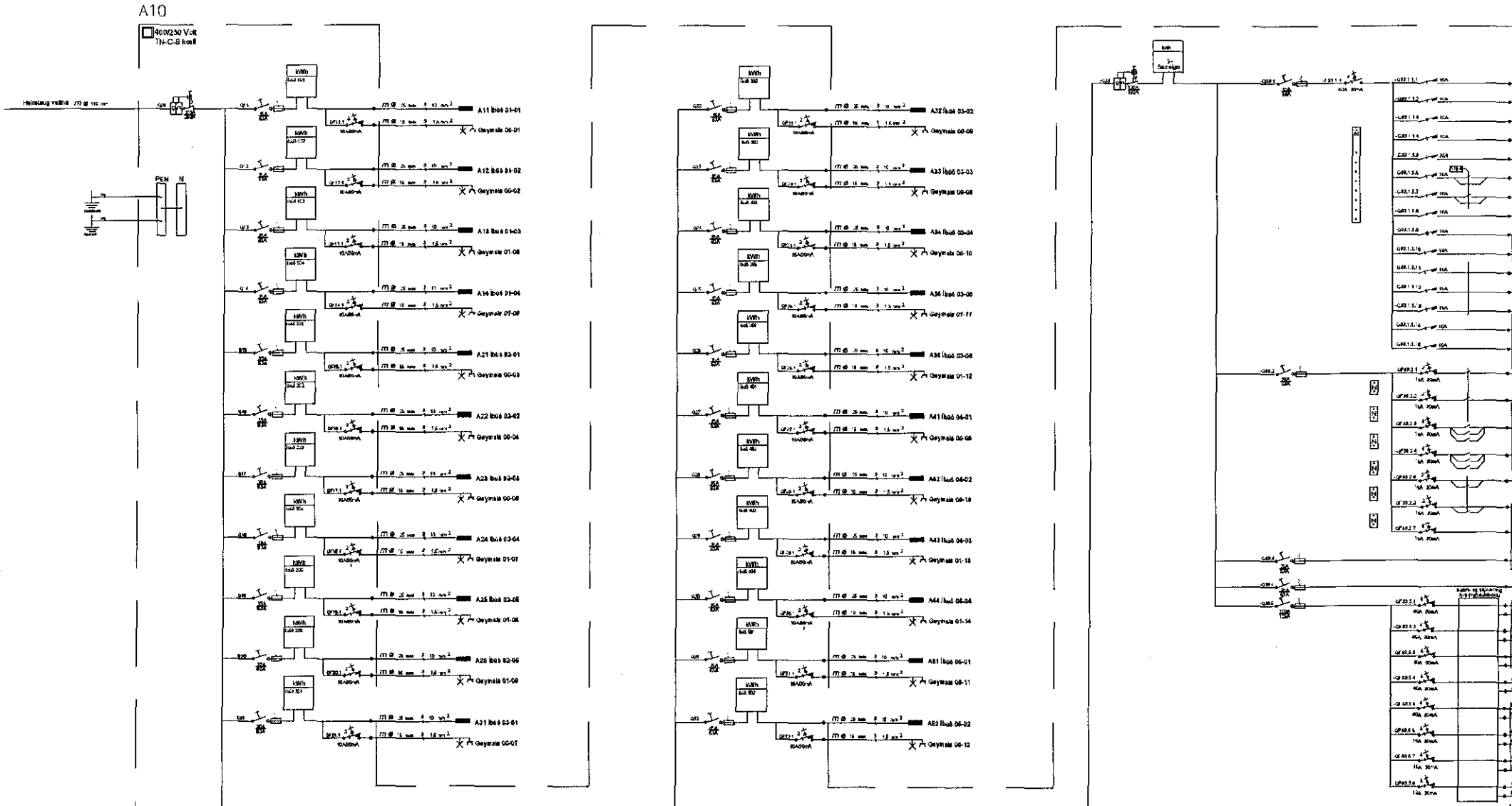
Snið A-A 1:100



Snið D-D 1:100



FRÁGANGUR SÖKKULLSSKAUTS EKKI Í KVARÐA



Einlínnumynd: Aðaldreifiskápur

Útgáfunúmer og dags. aðaluppdráttu
Undirskrift hönnunarstjóra

Jón Lucm.

Yfirfarið/samb.

Breytingar	Dags	Yfirfarið
1 BREYTING	BR._DAGS	-
2 BREYTING	BR._DAGS	-

Voltorka ehf
kt:410606-1860 voltorka@voltorka.is

Helgi Pálsson / Baldvín Ó. Gunnarsson
helgi@voltorka.is / baldvin@voltorka.is
S:898-4476 / S:855-3155

Helgi Pálsson

Verkefni	BRENNISKARÐ_1_OG_1A	
Staður	221_HAFNARFJÖRÐUR	
Skýring	AFSTÖÐUMYND, SÖKKULLSKAUT, SNÍÐTEIKNING OG EINLÍNUMYND	
Hönnun, HP	Teikningarnúmer	22.5.00.34
Kt.	270963-5019	Teiknað, AGE
Mkv	1:100	Útgáfudags, 10.04.2019
Verknúmer VERKNÚMÉR	Land nr. LANDNR	Útgáfa B