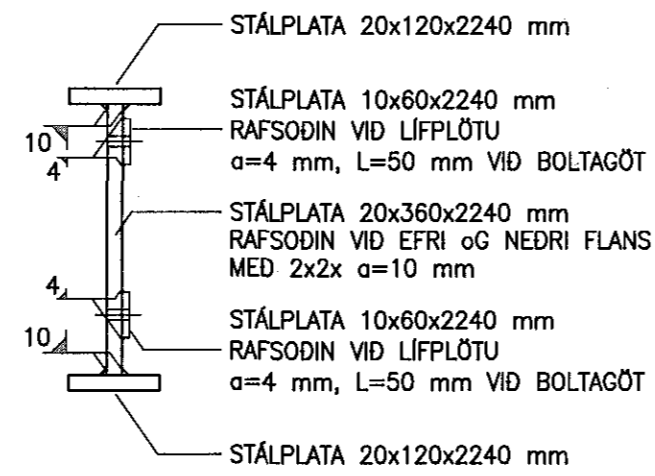
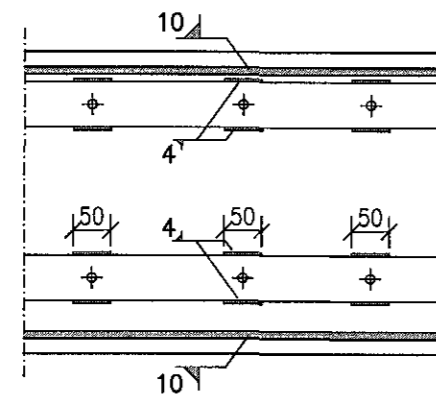
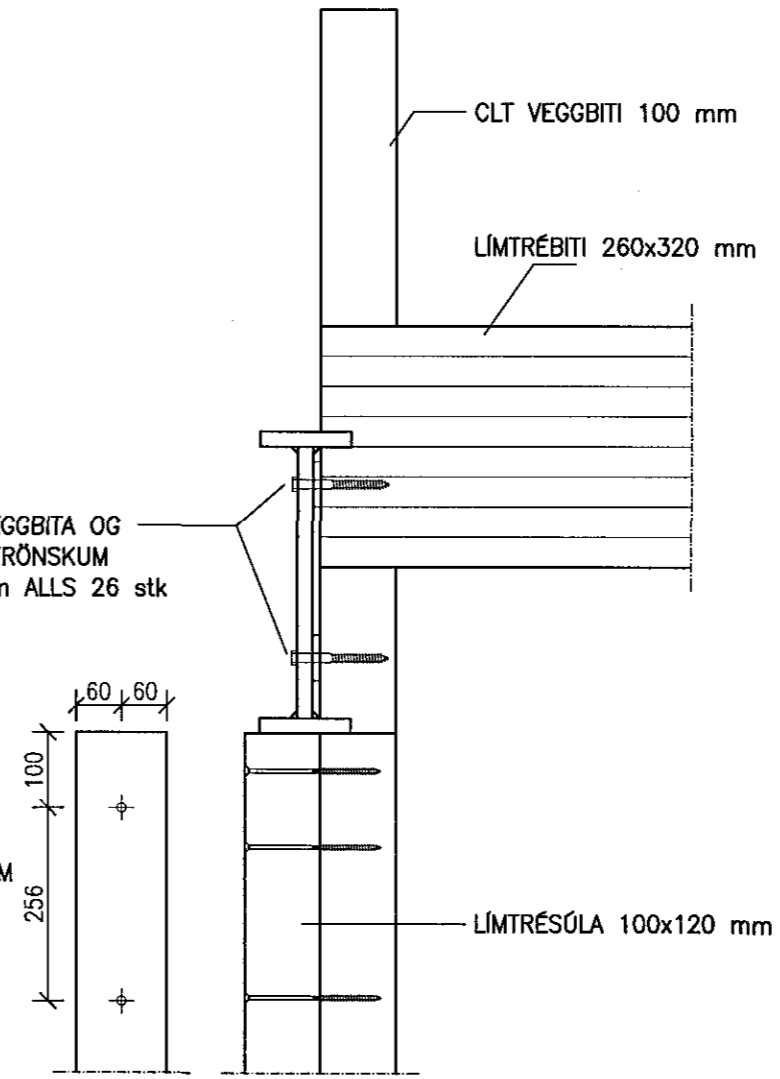


STÁLBITI 120/400 1:10

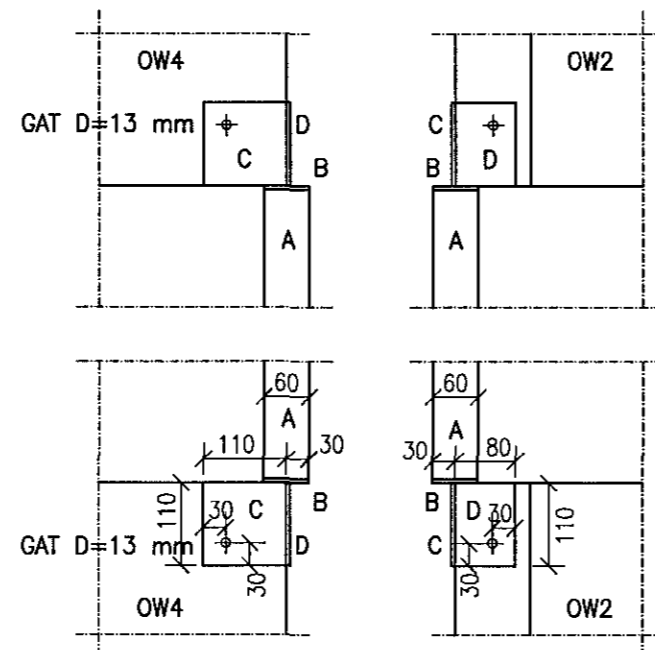


STÁLBITI FESTUR VID CLT VEGGBITA OG VID ENDA LÍMTRÉBITA MED FRÖNSKUM SKRÚFUM KOP M12x120 mm ALLS 26 stk

FESTING F11: FESTING LÍMTRÉSÓLU VID VEGGEININGU Í HURDAROPI MED BOLTUM KOS M12x200 mm 9 stk Í HVORA HURDARSÓLU SJÁ VEGG OW4



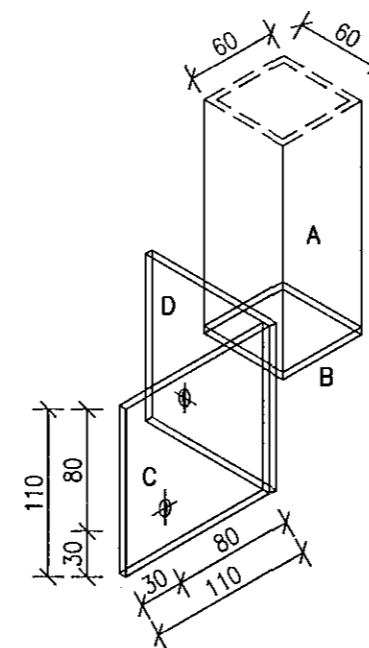
STÁLBITI YFIR HURDARGATI OG LÍMTRÉSÓLUR 1:10



A: STÁLSÓLA RHS 60x60x4 L=790 mm
 B: STÁLPLATA 60x60x5 mm RAFSODIN VID STÁLSÓLU a=5 mm
 C: STÁLPLATA 110x110x5 mm RAFSODIN VID BOTNPLÖTU B a=5 mm
 D: STÁLPLATA 80x110x5 mm RAFSODIN VID BOTNPLÖTU B a=5 mm
 STÁLPLÖTUR C OG D RAFSODNAR SAMAN Á ÚTHORNI a=5 mm

SAMI FRÁGANGUR Á BÁÐUM ENDUM STÁLSÓLU "A" SÓLA MED ÁSODNUM FESTIPLÖTUM FEST Á ÚTVEGGI OW4, (OW2) MED 2x2 stk SKRÚFBOLTUM KOM M10x80 mm

STÁLSÓLA Í VEGGHORNI OW4 OG OW2 1:10



Samþykkt þann
 02 MAY 2019
 Byggingarfulltrúinn í Hafnarfjörð
 F.h. Sigurður Steinar Jónsson

NR.	DAGS.	BREYTING

SKÝRINGAR

SKÝRINGAR SJÁ TEIKN B001

ÖLL MÁL Á TEIKNINGU Í MILLIMETRUM EKKI SKAL MELA UPP AF TEIKNINGU

VID UPPSETNINGU VEGGEININGA ER HÆGT AD STILLA EININGAR AF MED ÞVI AD SKÁSTIKKA MED SKRÚFUM VGZ M7x220 mm.

ADALHÖNNUDUR
 SVEINN ÍVARSSON kt. 130254-7649
 21519
 SÆMUNDUR EIRIKSSON 261249-2949

ÓSEYRARBRAUT 27 B
 220 HAFNARFJÖRÐUR

KLÖPP

KLÖPP ARKITEKTAR-VERKFRÉDINGAR EHF
 NETHYL 2E, PÓSTHÓLF 10050, 130 REYKJAVÍK
 Sími 577 2277, 699 7747 - klopp@simnet.is

HEITI TEIKN.	FESTINGAR SÉRMYNDIR STÁLBITI, STÁLSÓLA		
MÆLIKVARDI	1:10	DAGS.	APRÍL 2019
TEIKNING	B 402	VERK	V18-504
BREYTING		YFIRFARID	S.E.