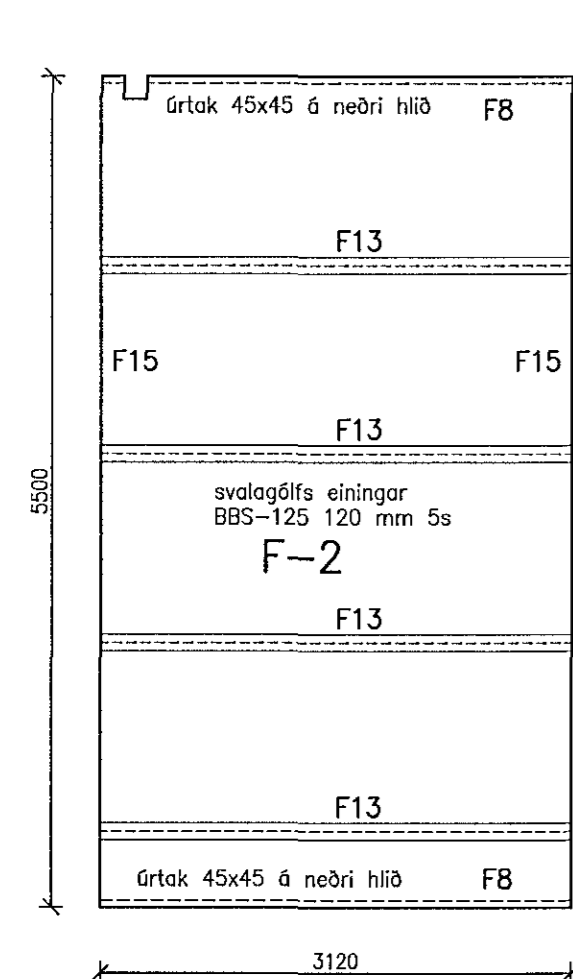
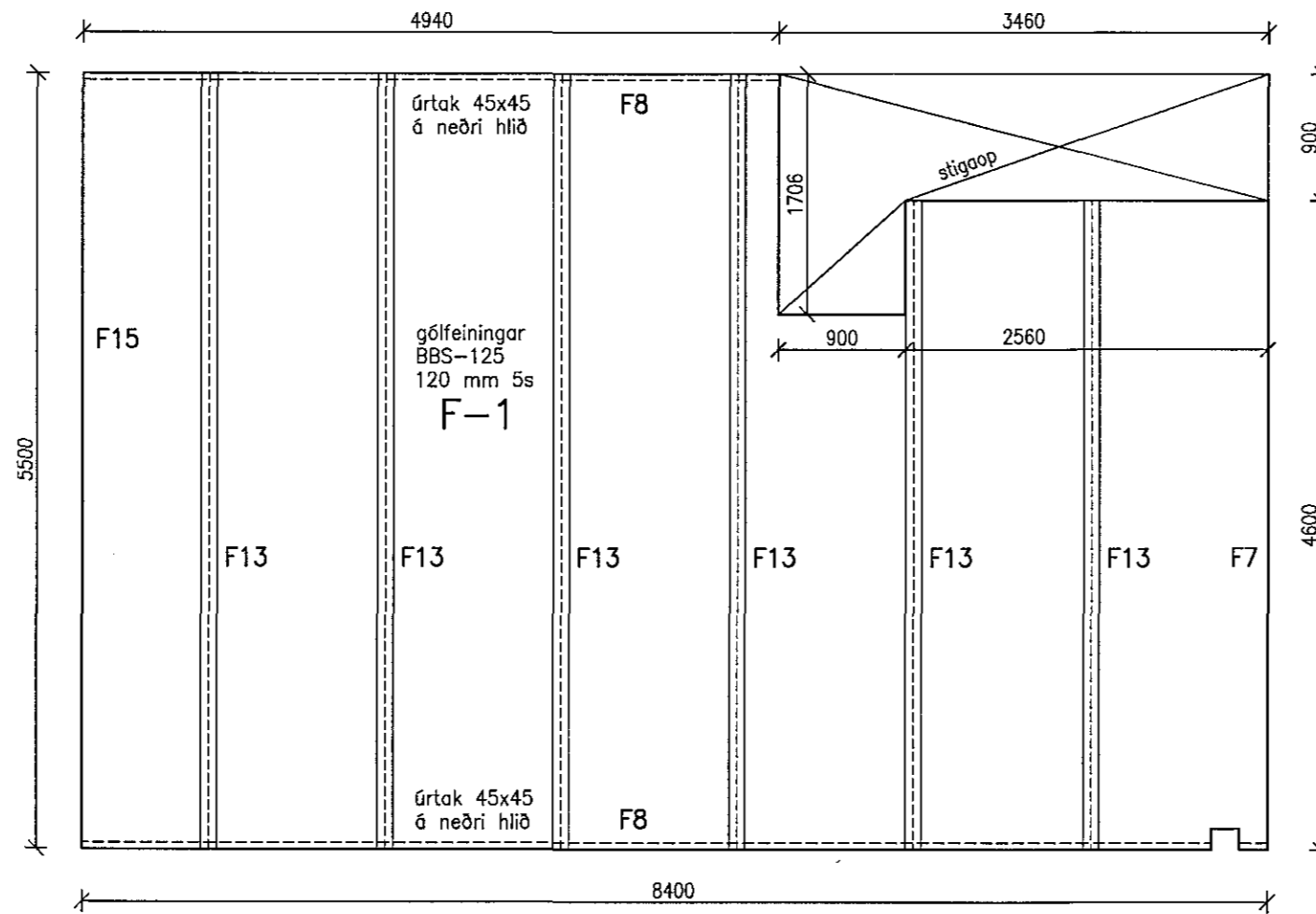


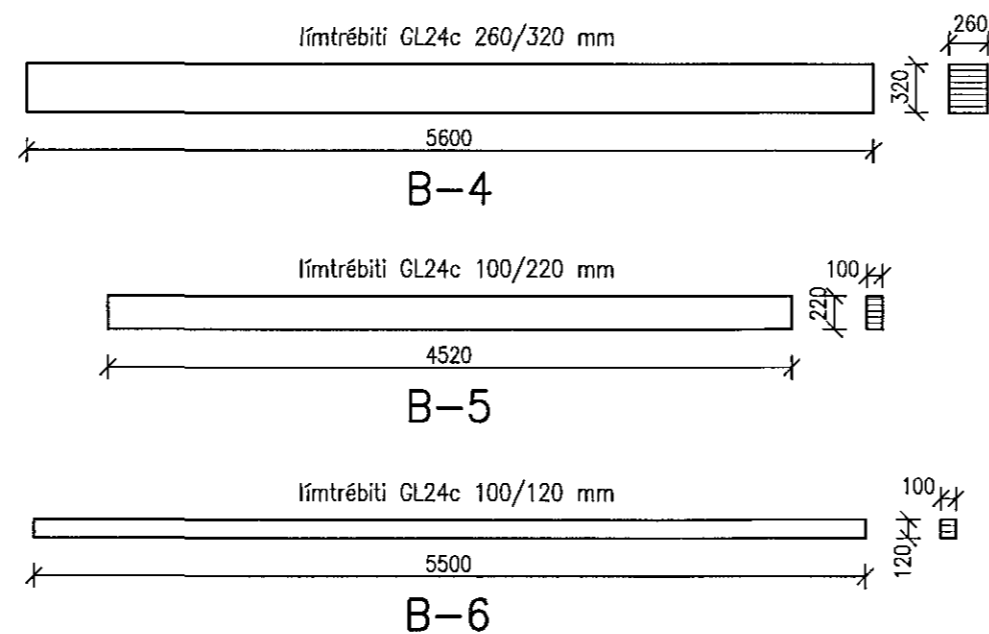
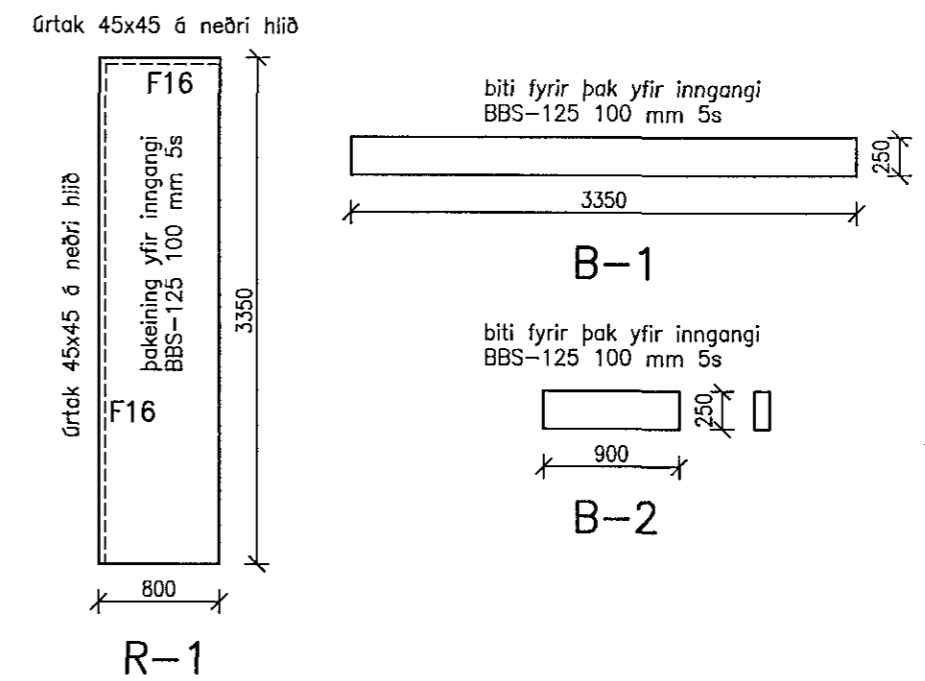
GÓLFEININGAR 2 hæð 1:50



SVALAGÓLFSEININGAR 2 hæð 1:50



GÓLFEININGAR 2 hæð 1:50



Samþykkt þann
02 MAY 2019
Byggingarfulltrúinn í Hafnarfjarði
F.h. Sigurður Steinar Jónsson

NR. DAGS. BREYTING

SKÝRINGAR

SKÝRINGAR SJÁ TEIKN B300
ÖLL MÁL Á TEIKNINGU Í MILLIMETURUM
EKKI SKAL MÆLA UPP AF TEIKNINGU
OFAN Á STEYPTAR UNDIRSTÖÐUR KOMA
KROSSLÍMDAR TIMBUREININGAR ÞVI ER MJÖG
MIKLIVÆGT AD HAFNA MESTU NÁKVEMNI Í HÆÐ
OG Í ÖLLUM LENGDARMÁLUM Á UNDIRSTÖÐUM
SEM MÖGULEGT ER AD NÁ:
NÁKVEMNI Í HÆÐ Á UNDIRSTÖÐUM:
+/- 2 millimetrar Á HVERJA 6 metra
NÁKVEMNI Í LENGDARMÁLUM:
+/- 5 millimetrar Á HVERRI HLÍÐ
NÁKVEMNI Í HORNAMÁLUM:
+/- 10 millimetrar Á HVERRI LENGÐ

ADALHÖNNUÐUR
SVEINN ÍVARSSON kt. 130254-7649
2/5 19
SÆMUNDUR EIRIKSSON 261249-2949

ÓSEYRARBRAUT 27 B
220 HAFNARFJÖRDUR



KLÖPP ARKITEKTAR-VERKFRÉDINGAR EHF
NETHYL 2E, PÓSTHÓLF 10050, 130 REYKJAVÍK
SÍMI 577 2277, 699 7747 - klopp@simnet.is

HEITI TEIKN. GÓLFEININGAR GRUNNMÝND, ÚTLIT

MÆLIKVARÐI 1:50 DAGS. APRIL 2019

TEIKNING B 304 VERK V18-302

BREYTING YFIRFARID S.E.