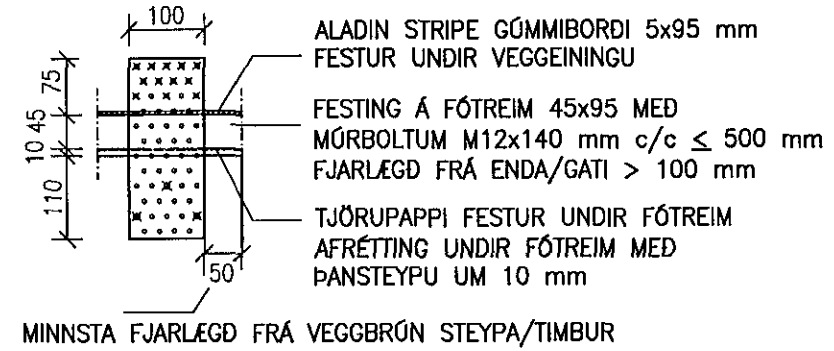
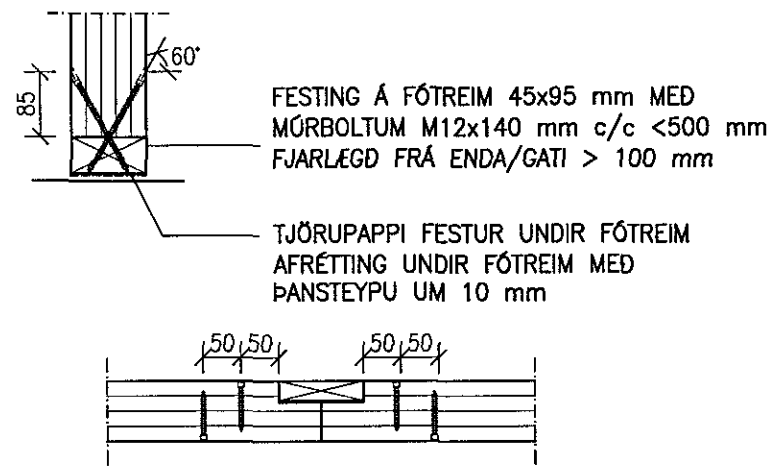


FESTING F1: FESTING ÚTVEGGJAEININGA VID STEYPTA UNDIRSTÖÐU. SJÁ STAÐSETNINGU Á TEIKNINGUM AF VEGGEININGUM. GATAPLATA 100x240x2.0 FEST MED 12 stk BMF-SKRÓFUM M5x50 Í VEGGEININGU. FESTING Í STEYPTA UNDIRSTÖÐU MED STEYPU-SKRÓFUM 3 stk SKR7560 M7.5x60 mm



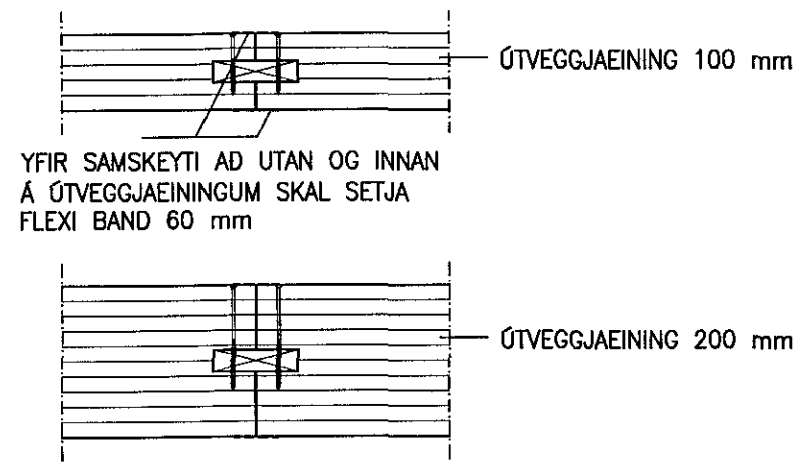
FESTING F1 1:10

FESTING F2: FESTING INNVEGGJAEININGA VID FÓTREIM SJÁ STAÐSETNINGU Á TEIKNINGUM AF VEGGEININGUM. VEGGEINING ER FEST MED 2 stk SKRÓFUM VGZ M7x140 Í PÖRUM c/c 50 mm. SJÁ SÉRMYND SNID OG GRUNNMYND HÉR AD NEDAN.



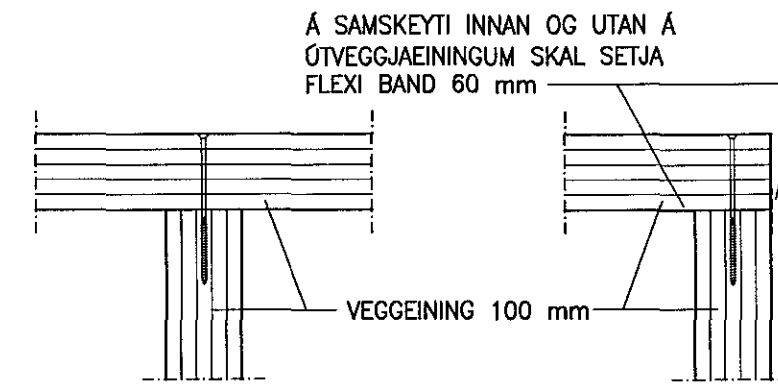
FESTING F2 1:10

FESTING F3: SAMSETNING VEGGEININGA MED FJÖÐUR 25x110 mm. SKRÓFUR HBS M6x80 c/c 250 mm FYRIR VEGGÞYKKT 100 mm. SKRÓFUR HSB M6x140 c/c 250 FYRIR VEGGÞYKKT 200 mm.

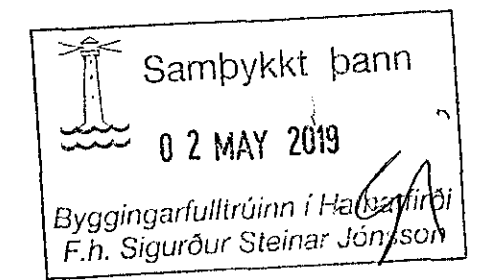


FESTING F3 1:10

FESTING F4: FESTING VEGGEININGA Á ÚTHORNUM, INNHORNUM OG ÖÐRUM LÓÐRÉTTUM TENINGUM VEGGEININGA MED SKRÓFUM HBS M8x200 c/c 300 mm.

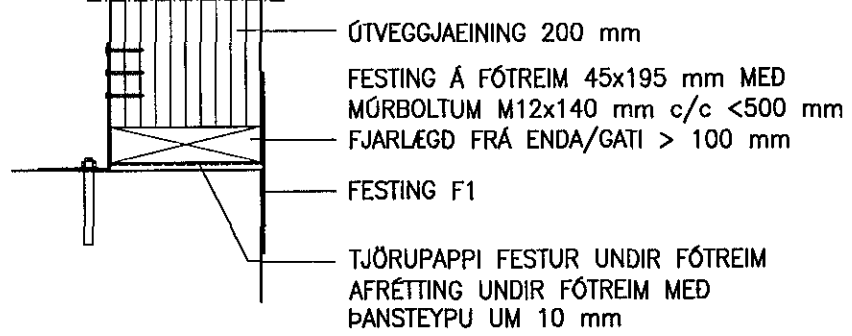


FESTING F4 1:10



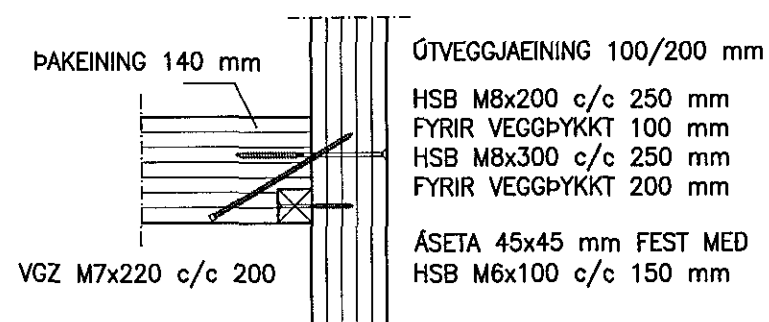
NR. DAGS. BREYTING

FESTING F5: FESTING ÚTVEGGJAEININGA VID STEYPTA PLÖTU MED WRB170 VINKLI FESTING Í VEGGEININGU 12 stk LBS M5x5M mm OG Í STEYPTA PLÖTU 2 stk MÖRBOLTAR M12x100 Í HVERN VINKIL.



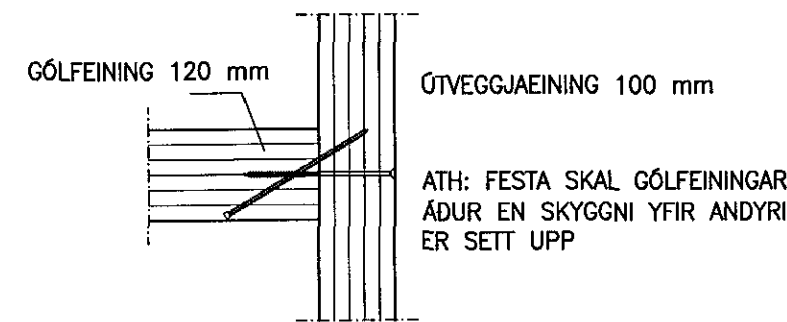
FESTING F5 1:10

FESTING F6: FESTING ÞAKEININGA VID ÚTVEGGI. ÁSETA 45x45 mm ER FEST INNAN Á VEGG MED SKRÓFUM HBS M6x100 c/c 150 mm. SKRÓFAD INN Í HLIÐ/ENDA ÞAKEININGA MED HSB M8x200 c/c 250 mm OG SKRÓFAD NEDANFRÁ Í GEGNUM ÞAKEININGAR MED VGZ M7x220 c/c 200



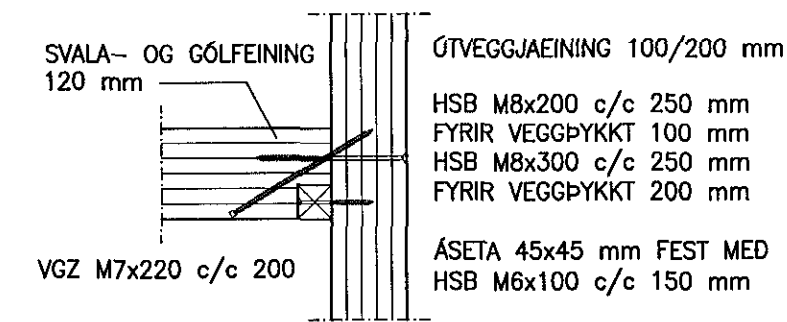
FESTING F6 1:10

FESTING F7: FESTING GÓLFEININGA VID ÚTVEGGI MED SKRÓFUM HBS M8x200 c/c 250 mm SKRÓFAD UTANFRÁ GEGNUM ÚTVEGGJA- OG INNVEGGJAEININGAR OG NEDANFRÁ Í GEGNUM GÓLFEININGAR MED VGZ M7x220 c/c 250



FESTING F7 1:10

FESTING F8: FESTING SVALA- OG GÓLFEININGA VID ÚTVEGGI. ÁSETA 45x45 mm ER FEST INNAN Á VEGG MED SKRÓFUM HBS M6x100 c/c 150 mm. SKRÓFAD INN Í HLIÐ/ENDA SVALA- OG GÓLFEININGA MED HSB M8x200 c/c 250 mm OG SKRÓFAD NEDAN FRÁ Í GEGNUM GÓLFEININGAR MED VGZ M7x220 c/c 200

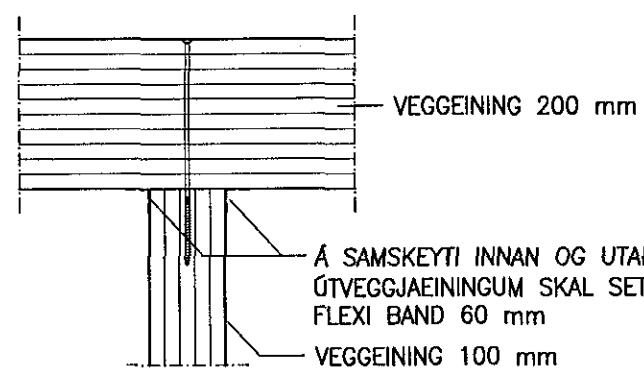


FESTING F8 1:10

SKÝRINGAR

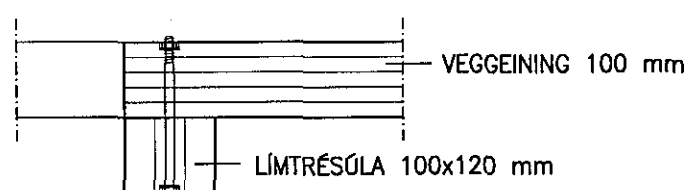
SKÝRINGAR SJÁ TEIKN B001 ÖLL MÁL Á TEIKNINGU Í MILLIMETRUM EKKI SKAL MÆLA UPP AF TEIKNINGU VID UPPSETNINGU VEGGEININGA ER HÆGT AD STILLA EININGAR AF MED ÞVI AD SKÁSTIKKA MED SKRÓFUM VGZ M7x220 mm.

FESTING F10: FESTING VEGGEININGA Á ÚTHORNUM, INNHORNUM OG ÖÐRUM LÓÐRÉTTUM TENINGUM VEGGEININGA MED SKRÓFUM HBS M8x300 c/c 300 mm.



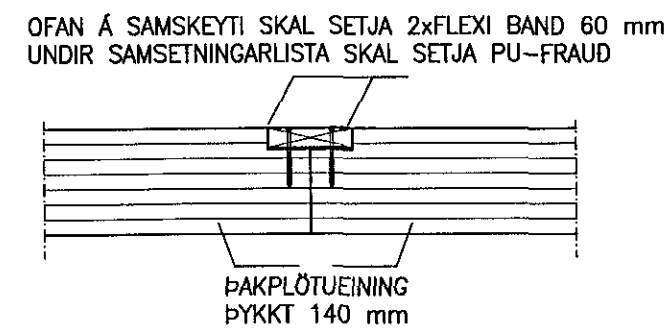
FESTING F10 1:10

FESTING F11: FESTING LÍMTRÉSÖLU VID VEGGEININGU Í HURDAROPI MED BOLTUM KOS M12x200 mm 9 stk Í HVORA HURDARSÖLU SJÁ VEGG OW4



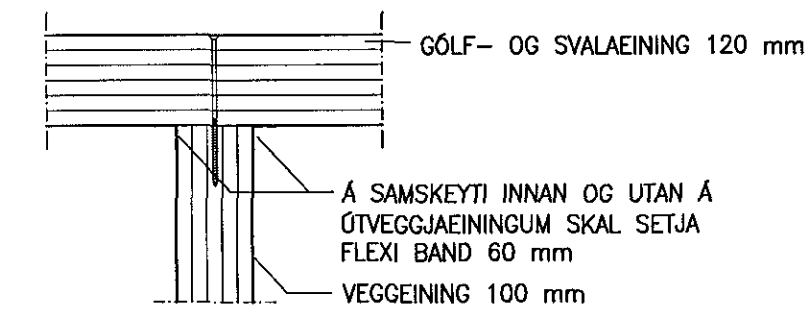
FESTING F11 1:10

FESTING F13: SAMSETNING ÞAKEININGA MED LISTA 25x110 mm. SKRÓFUR HBS 2xM6x80 c/c 250 mm.



FESTING F13 1:10

FESTING F15: FESTING GÓLF- OG SVALAEININGA VID ÚTVEGGJA- OG INNVEGGJAEININGAR OG LÍMTRÉBITA MED SKRÓFUM HBS M8x220 c/c 250 mm.



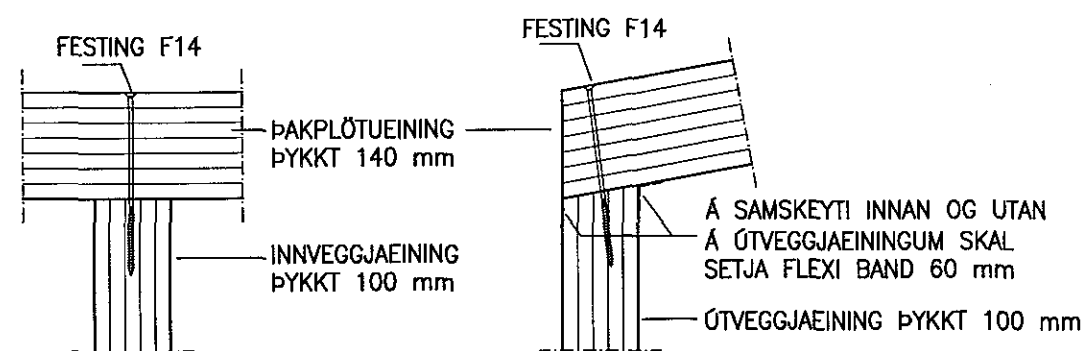
FESTING F15 1:10

ADALHÖNNUDUR SVEINN ÍVARSSON kt. 130254-7649 2/5/19 SÆMUNDUR EIRÍKSSON 261249-2949

ÓSEYRARBRAUT 27 B

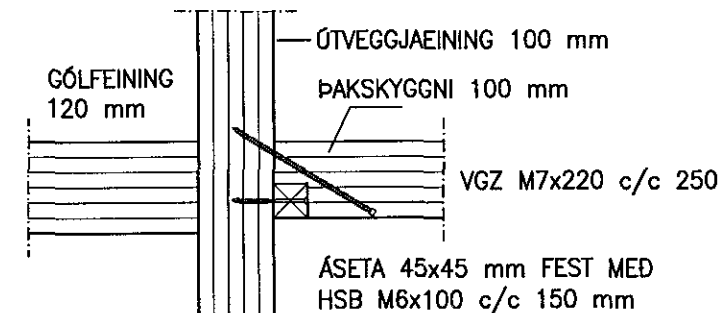
220 HAFNARFJÖRDUR

FESTING F14: FESTING ÞAKEININGA VID ÚTVEGGJAEININGAR, LÍMTRÉBITA OG INNVEGGI ÞAKEINING ÞYKKT 140 mm SKRÓFA HSB M8x240 c/c 250 mm



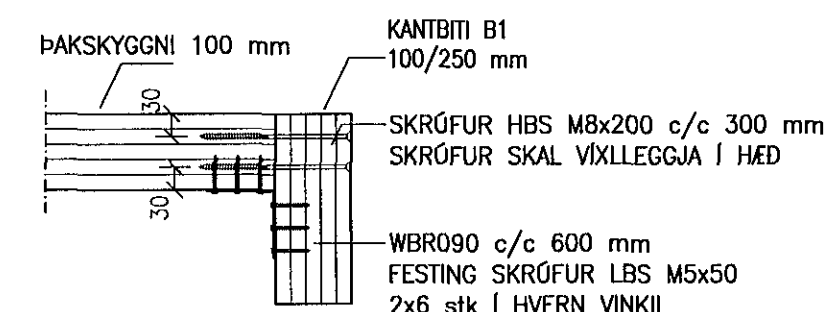
FESTING F14 1:10

FESTING F16: FESTING Á ÞAKSKYGGNI VID ÚTVEGG. ÁSETA 45x45 mm ER FEST UTAN Á VEGG MED SKRÓFUM HBS M6x100 c/c 150 mm. SKRÓFAD NEDANFRÁ Í GEGNUM ÞAKSKYGGNI MED VGZ M7x220 c/c 250



FESTING F16 1:10

FESTING F17: FESTING KANTBITA VID ÞAKSKYGGNI MED SKRÓFUM HBS M8x200 c/c 300 mm SKRÓFUR SKAL VÍXLEGGJA Í HÆÐ OG MED WRB090 VINKLUM c/c 600 mm FESTING SKRÓFUR LBS M5x50 2x6 stk Í HVERN VINKIL



FESTING F17 1:10



KLÖPP ARKITEKTAR-VERKFRÉDINGAR EHF NETHYL 2E, PÓSTHÓLF 10050, 130 REYKJAVÍK SÍMI 577 2277, 699 7747 - klopp@simnet.is

HEITI TEIKN. FESTINGAR SÉRMYNDIR

MÆLIKVARDI 1:10 DAGS. APRÍL 2019

TEIKNING B 400 VERK V18-504

BREYTING YFIRFARID S.E.