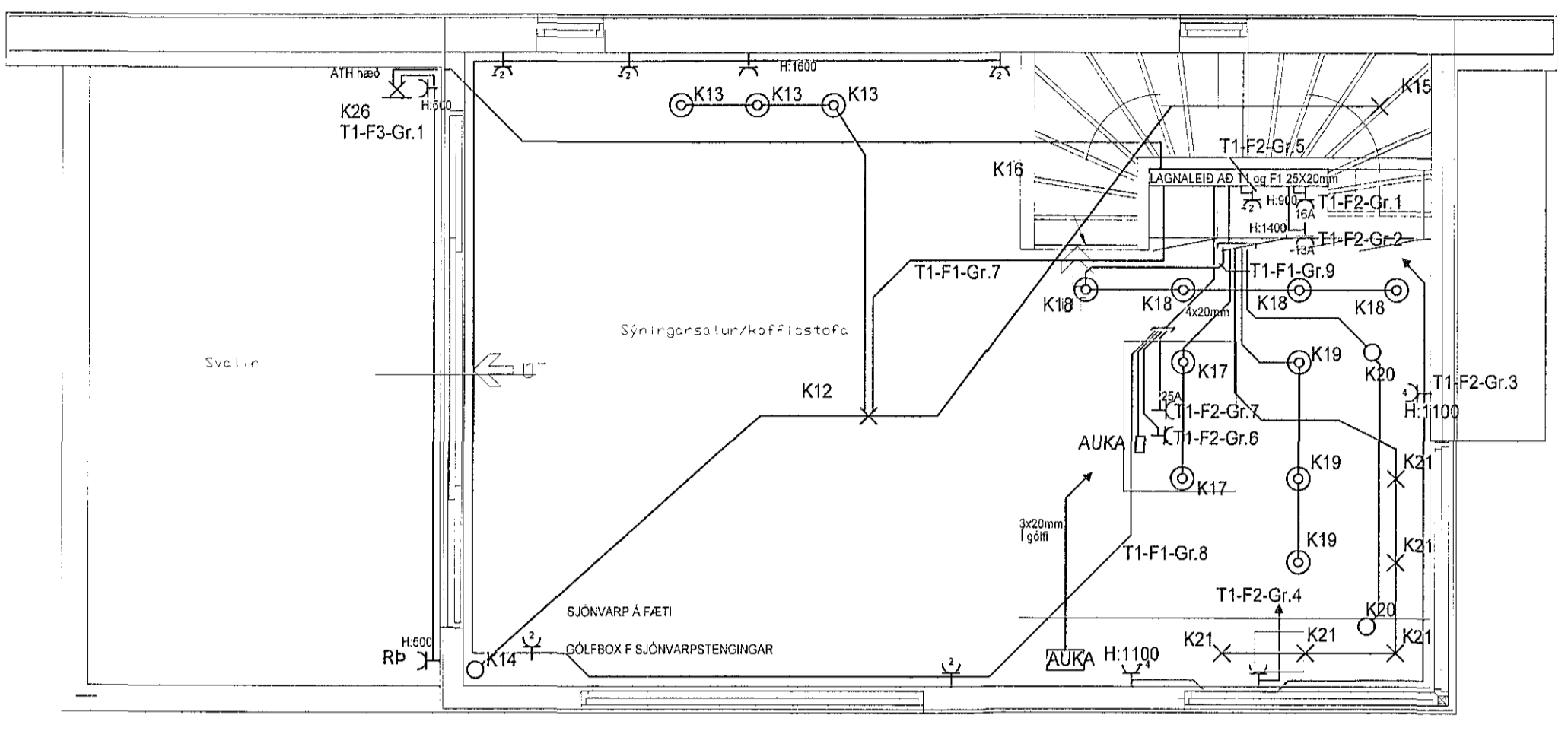
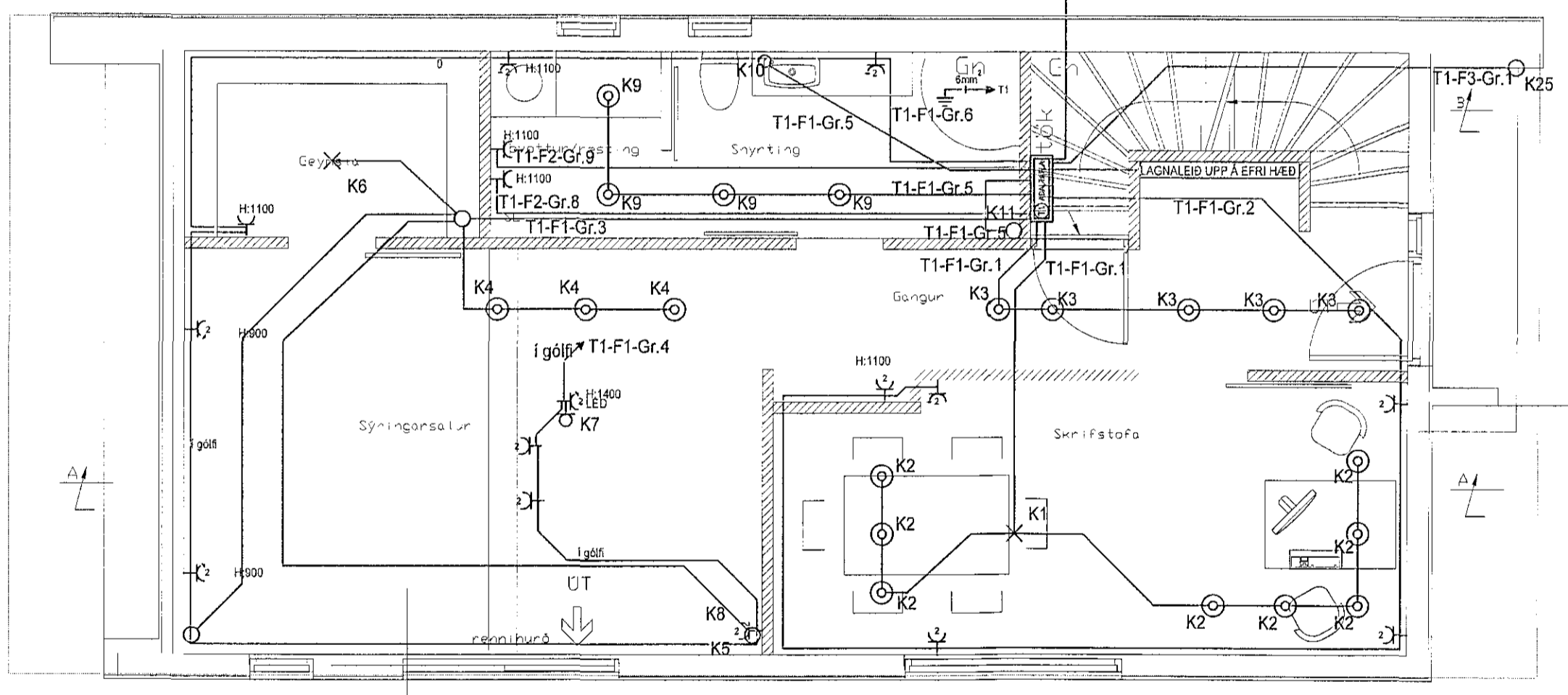


Byggingarfulltrúi:

ÚTG.	DAGS.	BREYTING	HÖNNUN TEIKN. YFIRF.
B1	DAGS.1	BREYTING1	HTY_1
B2	DAGS.2	BREYTING2	HTY_2
B3	DAGS.3	BREYTING3	HTY_3
B4	DAGS.4	BREYTING4	HTY_4
B5	DAGS.5	BREYTING5	HTY_5
B6	DAGS.6	BREYTING6	HTY_6
B7	DAGS.7	BREYTING7	HTY_7
B8	DAGS.8	BREYTING8	HTY_8
B9	DAGS.9	BREYTING9	HTY_9
B10	DAGS.10	BREYTING10	HTY_10
B11	DAGS.11	BREYTING11	HTY_11
B12	DAGS.12	BREYTING12	HTY_12



Grundmynd 2. hæð, 52,8m²



Grundmynd 1. hæð, 69,6m²

"Í samræmi við samþykkt aðaluppdrætti"

Hönnunarstjóri: *[Signature]*

LUMEX
LX TEIKNISTOFA
Skiphell 27, 108 Reykjavík, IS
+ (354) 568 8389
www.lumex.is
HELGÍ KR. ERIKSSON KT. 1 0150-2799

Hönnun: HKE
Teiknað: GPP
Yfirfarið: HKE

Verkefni:
ÓSEYRARBRAUT_27B

Dags.: 30.01.2019
Mvk.: 1:50
Útg.: ÚTG.

Verkhúli: RAFLAGNIR

Teiknúmer:
Bláðastærð: A1