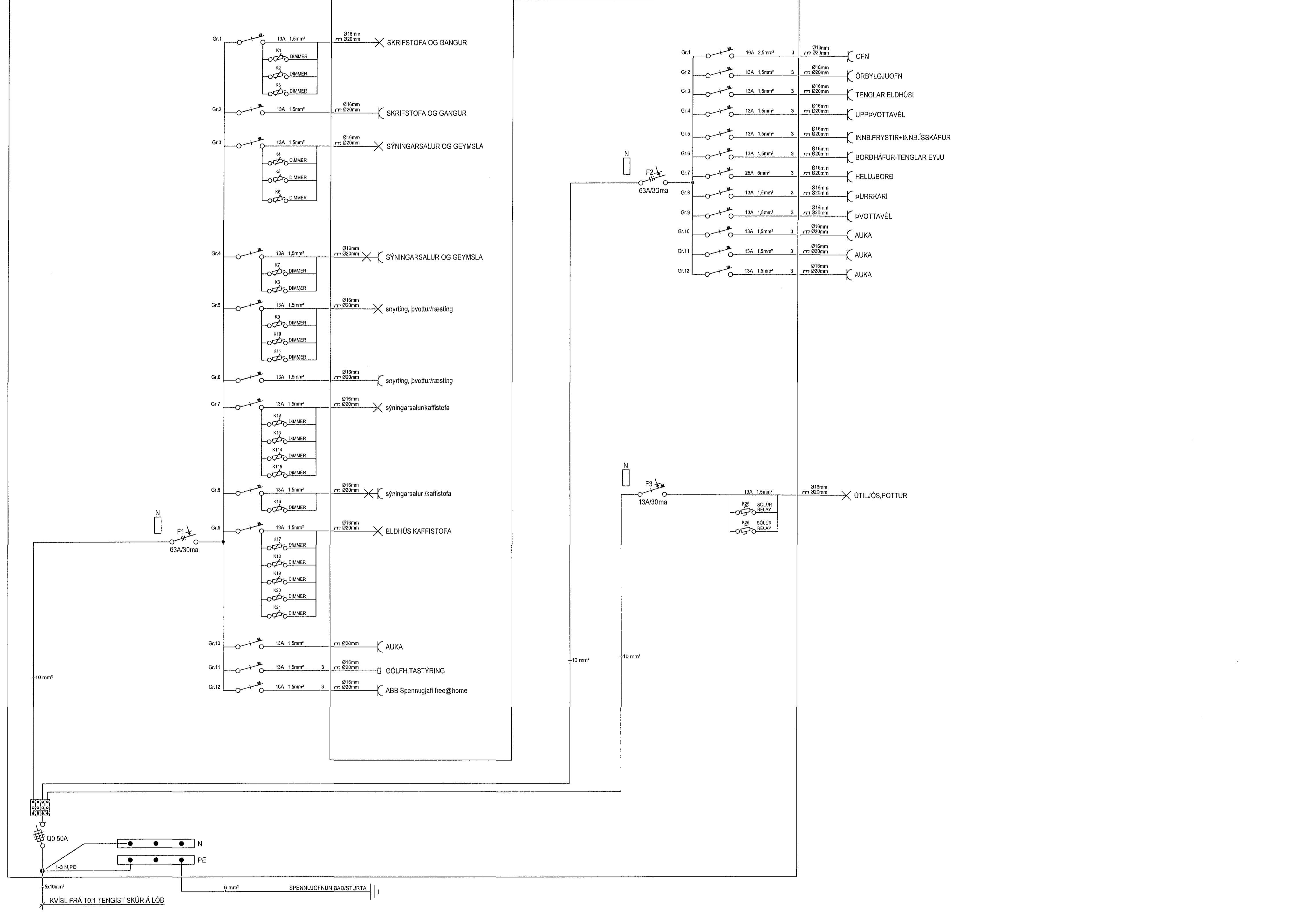


GREINATAFLA T1



Byggingarfulltrúi:

ÚTG.	DAGS.	BREYTING	HÖNNUN TEIKN. YFIRF.
B1	DAGS.1	BREYTING1	HTY_1
B2	DAGS.2	BREYTING2	HTY_2
B3	DAGS.3	BREYTING3	HTY_3
B4	DAGS.4	BREYTING4	HTY_4
B5	DAGS.5	BREYTING5	HTY_5
B6	DAGS.6	BREYTING6	HTY_5
B7	DAGS.7	BREYTING7	HTY_7
B8	DAGS.8	BREYTING8	HTY_8
B9	DAGS.9	BREYTING9	HTY_9
B10	DAGS.10	BREYTING10	HTY_10
B11	DAGS.11	BREYTING11	HTY_11
B12	DAGS.12	BREYTING12	HTY_12

*I samræmi við samþykkt aðaluppdrætti

Hönnunarsjóri:

LUMEX LX TEIKNISTOFA
 Skrifstofa 37, 108 Reykjavík, IS
 +354 550 9398
 www.lumex.is

 HELGI KR. EIRÍKSSON KT. 110195-2789

Hönnun: HKE
 Teiknað: GbP
 Yfirfarð: HKE

Verkefni:
ÓSEYRARBRAUT_27B

Dags.: 30.01.2019
 Mvk.: 1:50
 Útg.: ÚTG.

Verkhliuf: EINLÍNUMYND
 XX

Teiknínúmer: NR_TEIKNINGAR:
 Blaðastærð: A1