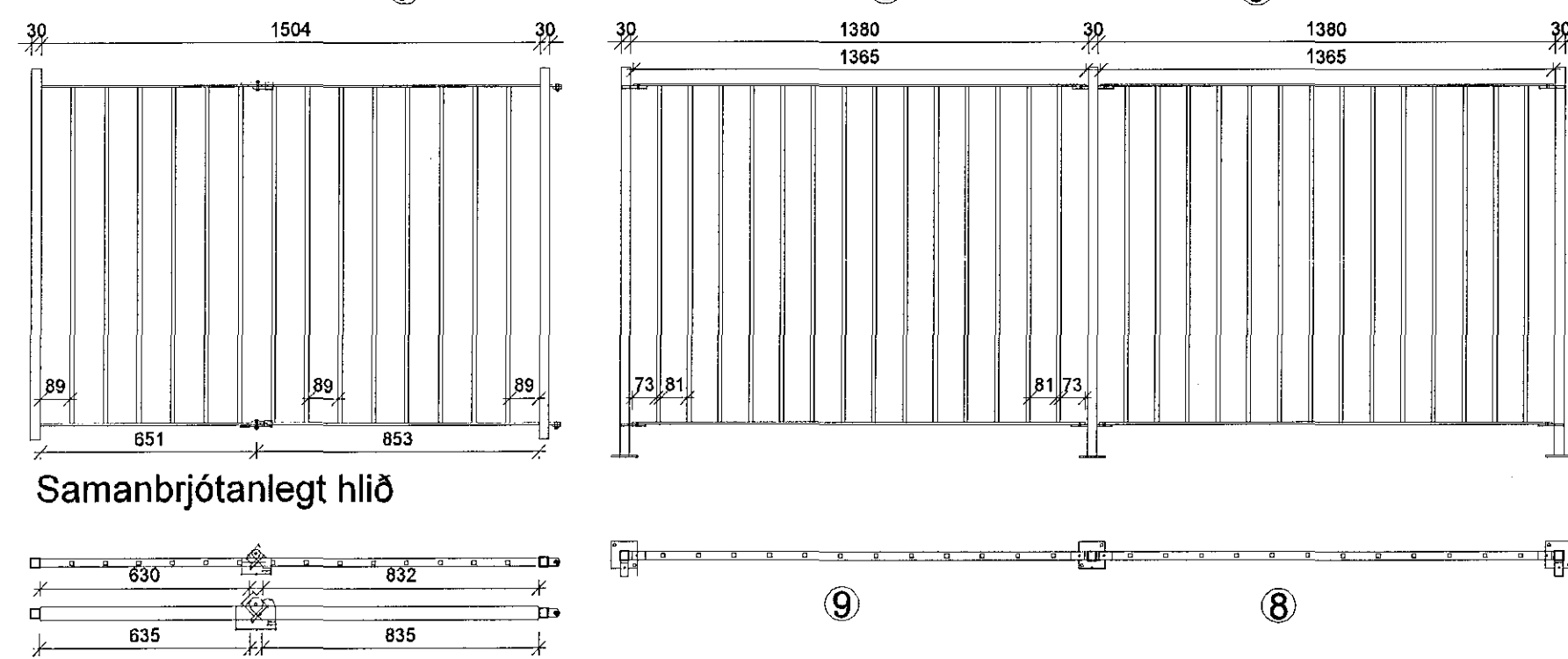
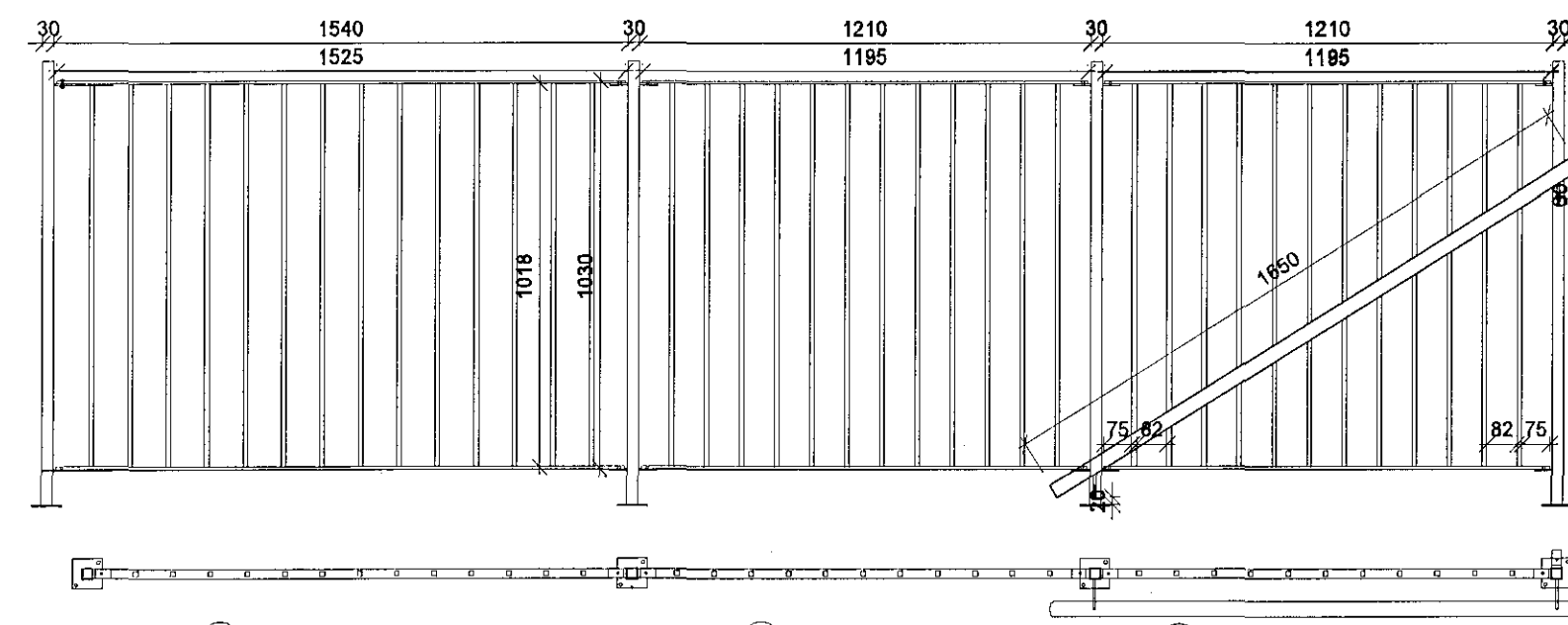
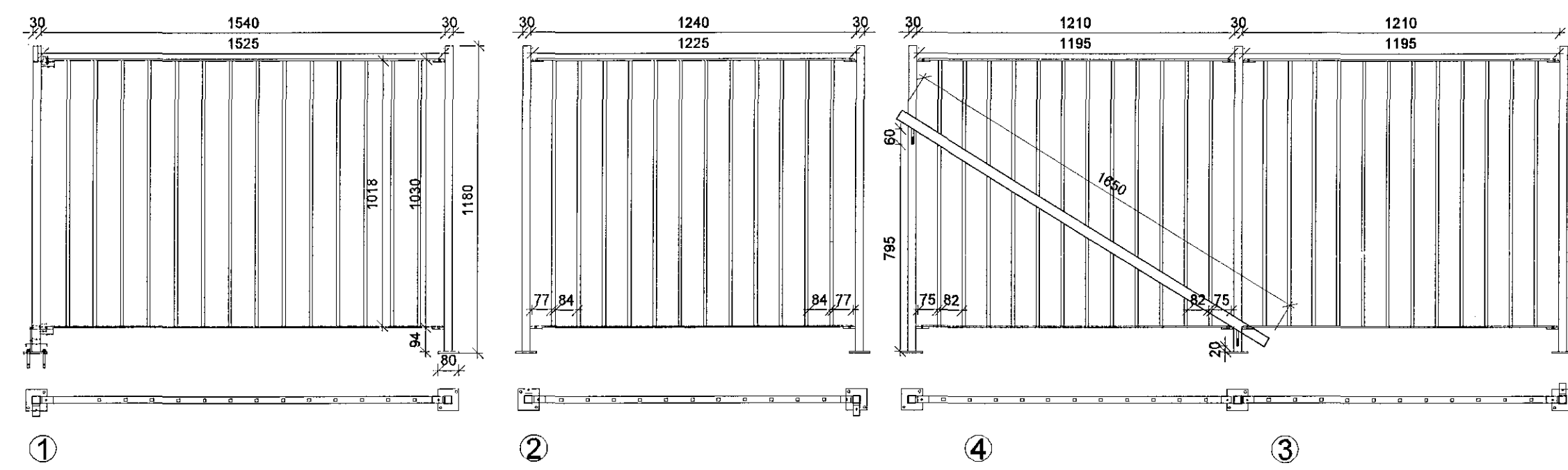
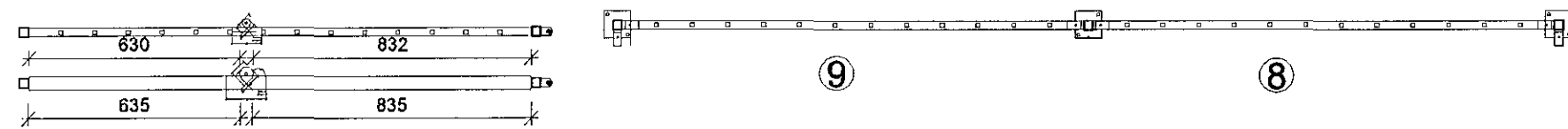


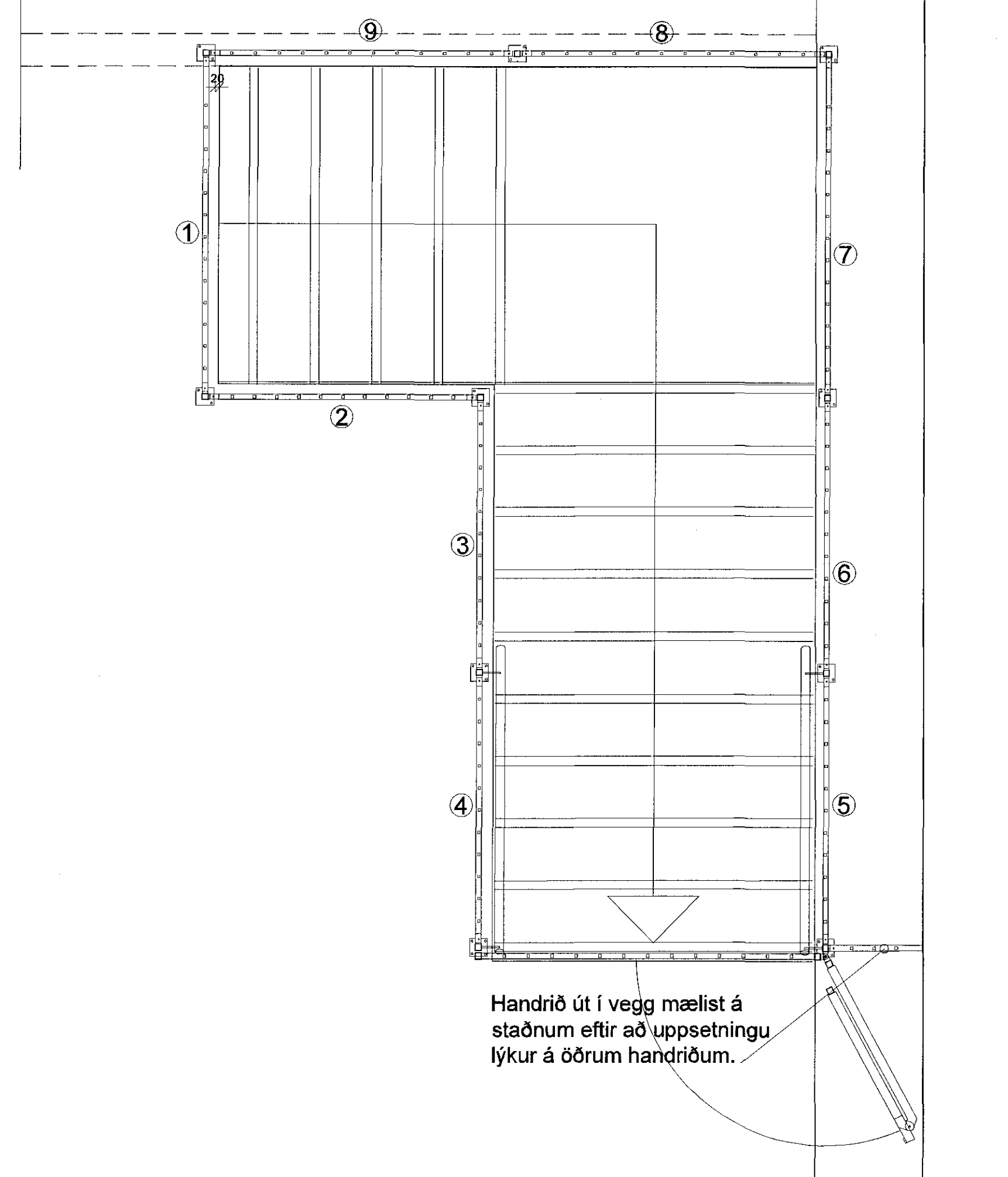
## Handrið kringum stiga op efri hæð 1:20



Samanbrjótanlegt hlið



Handrið smíðast úr 30 x 30 mm prófilum soðnum á 80 x 80 x 6 mm platta sem boltast í gólf, 20 mm frá brún. Eyru úr 6 x 25 mm flatjární soðin á stólpa uppi og niðri, tengi flatjárn að neðan 6 x 25 mm og tengi flatjárn að ofan 4 x 40 mm boltast í eyru á stólpum með 6 mm boltum. Pílárar 12 x 12 mm sjóðast á miðju flatjárna og deilast út skv. teikningu.



Handrið út í vegg mælist á staðnum eftir að uppsetningu lýkur á öðrum handriðum.

Málsetning á burðarþolsuppdrætti eru leiðbenandi. Sjá nánar teiknu 1.01.02 frá Apparat.

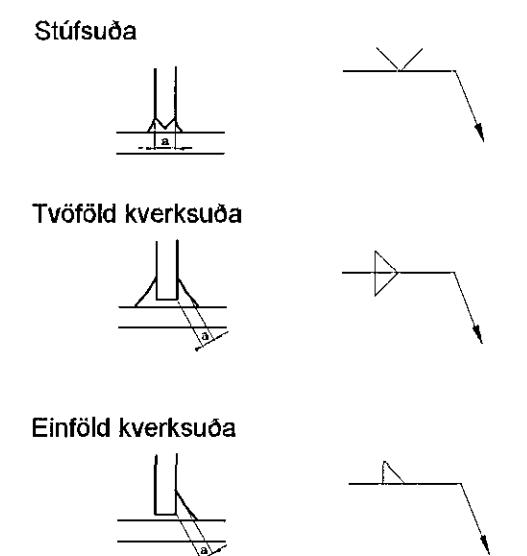
### STÁLVIKRI

Almenn ákvæði eru í ÍST EN 1993-1-1  
Allt stál skal vera S235JR eða betra og í samræmi við EN 10027 og EN 10025.

Suður:

Almenn ákvæði eru í ÍST EN 1011-1:2009  
Suðufeni skal uppfylla kröfur ÍST EN 1011-2:2001/A1:2003 og ÍST EN 1011-3:2000/A1:2003  
Suðuvinna skal framkvæmd af suðumönnum sem hafa hæfnispróf skv. ÍST EN 287-1:2004/A2:2006  
Við 20% stikkpröfu náli suðan minnst karakter C. skv. staðli ÍST EN 1011-1:2009

Skýringar á suðutegund:



### YFIRBORÐSMEDHÖNDLUN

Yfirborðsmehöndlun samkvæmt eftir tæringarálagi.

Tæringarflokkur 1: Rafsínkhúð eða máling

Boltar: Múrbotlar í súluplata eru af gæðum 8.8 og gangi 120mm í steypu.

### TILVÍSANIR

Nánari staðsetnings: Sjá teikningu 1.01.02 frá Apparat - Dagset 02.2019

Sjá teikningu B2 002 - Yfirlið og skipulag.

Útg. Dags. Skýring Hannað/Yfirlið

**VSB**  
VERKFRÆÐISTOFA  
Bæjarhrauni 20 / 220 Hafnarfjörður  
Kennitala 710796-2699  
Sími 585 8600  
vsb@vsb.is / www.vsb.is

Áritun sérhönnuðar  
Hannes Örn Jónsson  
Kt. 060252 4466 - hannes@vsb.is

Verkefni:  
Ölhúsið - Reykjavíkurvegi 60  
220 Hafnarfirði

Verkefni:  
Burðarvirki  
Handrið  
Grunnmynd og snið

Hannað HÖJ	Teiknað HÖJ	Yfirlið GDG	Kvartí 1:20	/ A1	Síða -
Dags. 10.04.2019	Verkefni 1854	Teikning B2 004	Útgáfa -		