

JÁRNALÖGN

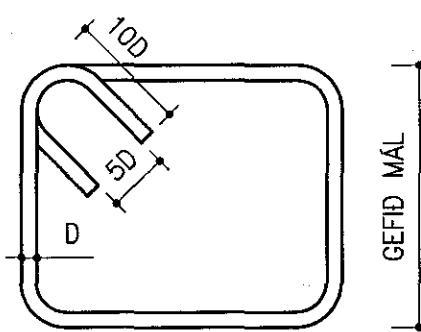
STÁL MERKT K ER KAMBSTÁL KS 50 MED SKRIDMÖRK 500 N/MM²
 STÁL MERKT KS ER KAMBSTÁL KS 50S MED SKRIDMÖRK 500 N/MM²
 STÁL MERKT R ER SLÉTT STÁL MED SKRIDMÖRK 240 N/MM²
 JÁRNASTÆRDIR OG LENGDIR ERU Í MM

- ENDI Á JÁRNI ER BEINN
- ENDI Á JÁRNI ER KRÓKBÆYGDUR
- JÁRN BÆYGIST SKEYTILENGD INN Í ADLIGGJANDI VEGG
- - - - - JÁRN Í EFRI BRÚN PLÖTU EDA YTRI BRÚN VEGGJAR
- JÁRN Í NEDRI BRÚN PLÖTU EDA INNRI BRÚN VEGGJAR

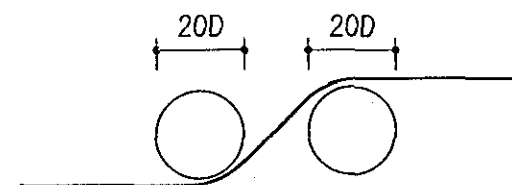
5K10-200 L=8000 TÁKNAR FIMM STANGIR AF 10 MM KAMBSTÁLI MED LENGD
 5K10 C/C 200 L=8000 8000 MM ER LEGGJIST MED 200 MM MILLIBILI

→ MERKIR STEFNU JÁRNA SEM LEGGJAST NÆST YFIRBORDI STEYPU

⊕ JÁRN LEGGJIST YFIR ÞAD SVÆDI SEM STRIKID SPANNAR

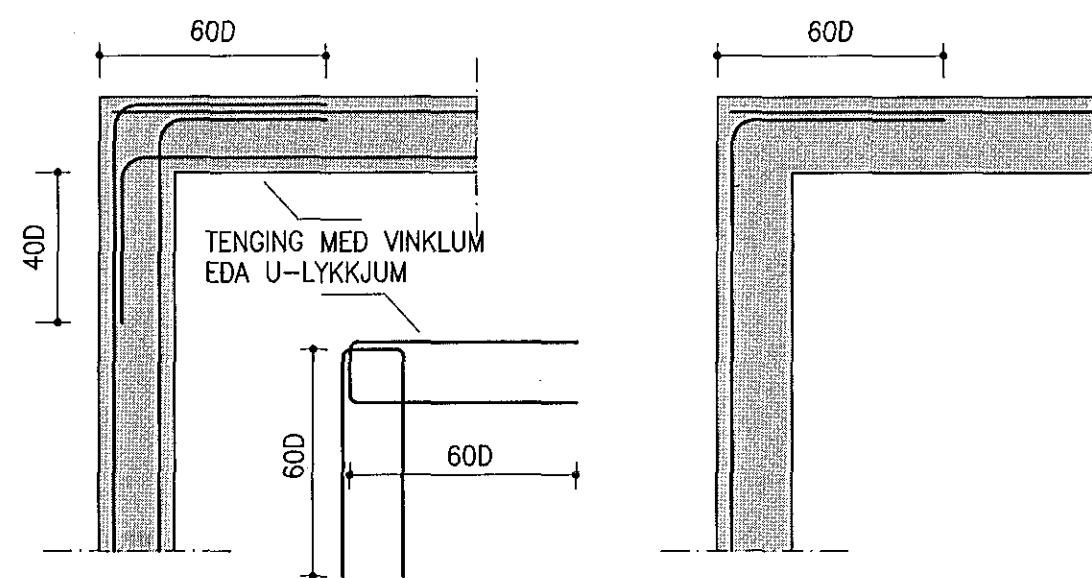


GEFID MÁL

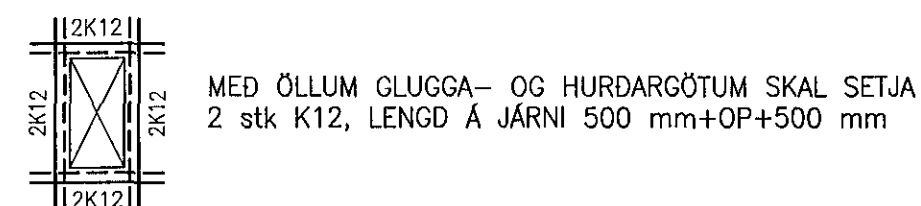


BÆYJUSKÍFA FYRIR UPPBÆYJU Á LANGJÁRNUM
 Í SÓLUM, BITUM OG PLÖTUM SKAL HAFNA ÞVERMÁL
 20 x ÞVERMÁL Á JÁRNSTÖNG

TENGING JÁRNAGRINDA Í VEGGHORNUM



GLUGGA- OG HURDARGÖT



MEÐ ÖLLUM GLUGGA- OG HURDARGÖTUM SKAL SETJA
 2 stk K12, LENGD Á JÁRNI 500 mm+OP+500 mm

SÖKKULSKAUT

TENGA SKAL SAMAN TVÖ NEDSTU JÁRN Í SÖKKLI - 2K12
 MED VIRLÁSUM OG LEGGJA JÁRN AD TENGIBOXI FYRIR JARÐSKAUT
 SJÁ NÁNARI ÚTFÆRSLU Á RAFLAGNATEIKNINGUM

STEINSTEYPA

SEMENT, STEINSTEYPA OG STEINSTEYPUVIRKI SKULU UPPFYLLA
 ÁKVÆÐI ÍSLENSKRA ÞOLHÖNNUNARSTAÐLA OG STAÐLANNA
 ÍST EN 197-1, ÍST EN 12620 OG ÍST EN 206-1, AUK
 ÁKVÆÐA UM NIDURLÖGN STEYPU Í STAÐLINUM ÍST EN 13670

EKKI SKAL NOTA LAKARI STEYPU EN C25/30 Í BURDARVIRKI
 SEM BENT ER MED KAMBSTÁLI EDA STÁLNETUM

EKKI SKAL NOTA LAKARI STEYPU EN C25/30, MED EKKI MINNA
 SEMENTSMAGNI EN 300 KG/M³, Í ÚTISTEYPU BURDARVIRKIS

SIGMÁL STEYPU SKAL VERA 5-9 SM, SIGMÁLSFLOKKUR S2
 V/S TALA Í ÚTVEGGJASTEYPU SKAL VERA 0.55 EDA MINNI

Í ALLA STEYPU SKAL SETJA LOFTBLENDI, ÞANNIG AD LOFT-
 INNIHALD VERÐI MINNST 5 % FYRIR NIDURLÖGN. EF STEYPU
 ER DÆLT Á BYGGINGARSTAÐ SKAL MÆLA LOFT EFTIR DÆLINGU

EF EKKI ER HÆGT AD FÁ STEINSTEYPU FLOKKADA SAMKVÆMT
 ÍST 10 HJÁ ÁBYRGUM ADILA (VIDURKENNÐRI STEYPUSTÖÐ)
 MUN HÖNNUDUR BURDARVIRKJA FYRIRSKIPA BLÖNDUN
 STEYPUINNAR Í SAMRÁÐI VID VERKKAUÐA

STEYPULAG Á JÁRNUM SKAL VERA EINS OG SÝNT ER Í
 EFTIRFARANDI TÖFLU :

	MINNSTA ÞYKKT Í MM PLÖTUR OG VEGGIR	BITAR	STODIR
INNANHÜSS	20	20	25
UTANHÜSS	30	30	35
Í VATNI	40	50	50

STEYPUHULAN SKAL VERA EINS OG SÝNT ER Í OFANGREINDRI
 TÖFLU NEMA ANNAD SÉ TEKID FRAM Á TEIKNINGUM

ALMENNT

K=25.00

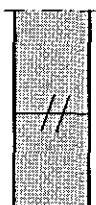
HÆÐARKERFI BÆJARFÉLAGS
 TÁKNAR HÆÐ Í SNIDMYND

25.00

TÁKNAR HÆÐ Á PLÖTU 25.00 Í GRUNNMYND

120

ÞYKKT STEYPTRAR PLÖTU ER 120 MM



TÁKNAR STEYPUKIL

Í LÖÐRÉTT STEYPUKIL KOMI PVC
 ÞÉTTILISTI 100 MM BREIDUR

ÖLL MÁL Á TEIKNINGUM ERU Í MM

TIMBUR

LÍMTRÉ Í BURDARVIRKI SKAL UPPFYLLA KRÖFUR STAÐALSINS ÍST EN 14080:

LÍMTRÉ SKAL FRAMLEIÐA Í VIDURKENNÐRI VERKSMIDJU
 OG VERA MERKT SAMKVÆMT NORRÆNUM STÖDLUM
 EFNISGÆÐI LÍMTRÉS GL32 EDA L40

Í FLUTNINGUM SKAL VERJA ALLA BITA VEL FYRIR HNJASKI
 OG SKAL EKKI TAKA UMBÓÐIR UTAN AF ÞEIM FYRR EN
 HÚSID ER ORÐID FOKHELT

ALLT TIMBUR SEM NOTA Á Í BURDARVIRKI SKAL VERA
 STYRKLEIKAFLOKKAD SAMKVÆMT ÍST INSTA 142
 EFNISGÆÐI TIMBURS C18 EDA K18

ALLT TIMBUR SEM ER ÚTI OG TIMBUR SEM LIGGUR Í EDA VID
 STEINSTEYPU SKAL FÓAVERJA MED A.M.K. TVEIM UMFERÐUM
 AF VIDURKENNÐU FÓAVERNAREFNI

ÞAR SEM TIMBUR LIGGUR AD STEINSTEYPU SKAL SETJA
 EITT LAG AF ÞAKPAPPA Á MILLI

FESTINGAR

NEGLING Á ÞAKPAPPA SKAL VERA SAMKVÆMT RB/sfb (47) Ln2

NEGLING Á TIMBURKLÆÐNINGU OG ÞAKJÁRNI SKAL
 VERA SAMKVÆMT RB/sfb (47).103

NAGLASTÆRD a/b TÁKNAR NAGLA MED ÞVERMÁL
 0.1 x a mm OG LENGD b mm

UNDIR ALLA BOLTA RÆR OG HAUSA SKULU KOMA SKÍFUR MED
 KANTLENGD 3 x ÞVERMÁL BOLTA OG ÞYKKT 0.3 x ÞVERMÁL BOLTA
 ALLIR BOLTAR SKULU VERA Í FLOKKI 8.8 OG HEITGALVANHÓÐADIR

ALLAR FESTINGAR Í ÞAKI : NAGLAR, SKRÚFUR, BOLTAR OG
 SÉRSMÍÐADAR FESTINGAR SKULU VERA HEITGALVANHÓÐADAR
 EDA ÚR RYDFRÍU STÁLI

ÁLAG

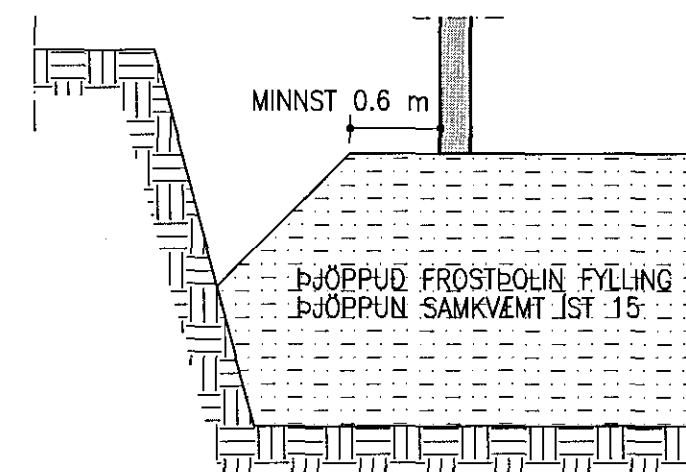
SNJÓÁLAG : ÍST EN 1991-1-3:2003, SVÆÐI 1, Sk=2.1 Kn/m² : 1.00 kN/m²

NOTÁLAG : GÓLFPLATA ÍST EN 1991-1-1:2002 : 2.00 kN/m²

AUKAÁLAG : LÉTTIR INNV. ÍST EN 1991-1-1:2002 : 0.50 kN/m²

VINDÁLAG : ÍST EN 1991-1-4:2005 : 1.50 kN/m²

GRUNDUN : KLÖPP OG/EDA ÞJÖPPUÐ FROSTPOLIN FYLLING
 GRUNDUNARFLOKKUR 1
 MESTA ÁLAG Á UNDIRSTÖÐU VEGGJAR 32 kN/m
 MESTA VIRK SPENNA UNDIR UNDIRSTÖÐU 160 kN/m²



PLÖTUÞRÓF FYLLINGAR SKAL UPPFYLLA E2>100 Mpa
 FYRIR HRAUN, EN E2 >120 Mpa FYRIR ÖNNUR GRÓF
 JARDEFNI, HLUTFALL E2/E1<2.5



NR. DAGS. BREYTING

SKÝRINGAR

ADALHÖNNUDUR
 GRÉTAR MARKÚSSON kt. 270852-4169
 8/4 '19
 SÆMUNDUR EIRIKSSON 261249-2949

SLÉTTUHLÍÐ 160 F7
 221 HAFNARFJÖRDUR



KLÖPP ARKITEKTAR-VERKFRÆÐINGAR EHF
 NETHYL 2E, PÓSTHÖLF 10050, 130 REYKJAVÍK
 SÍMI 577 2277, 699 7747 - klopp@simnet.is

HEITI TEIKN. BURDARPOL - SKÝRINGAR

MÆLIKVARÐI _____ DAGS. MARS 2019

TEIKNING B 001 VERK V19-101

BREYTING _____ YFIRFARID S.E.