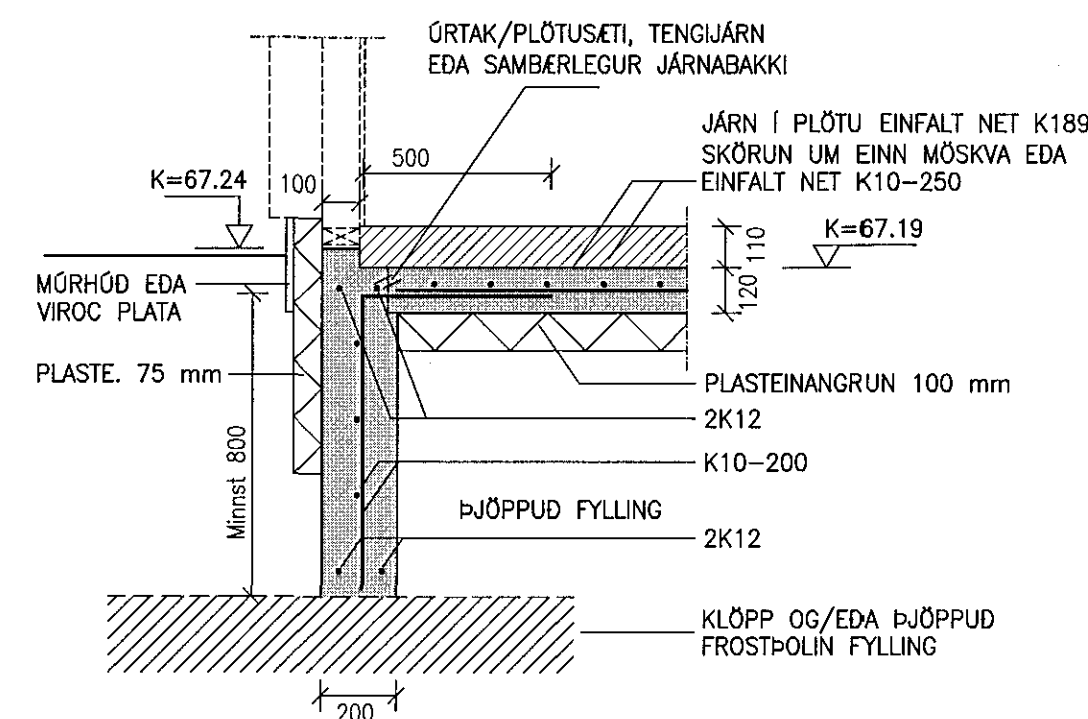
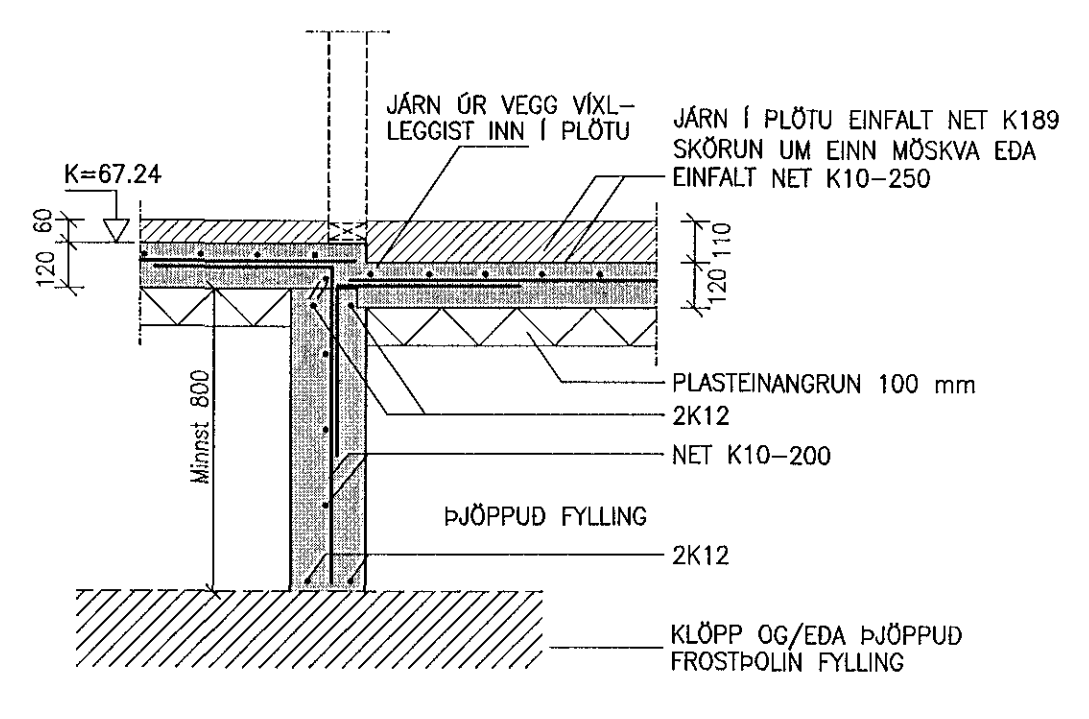


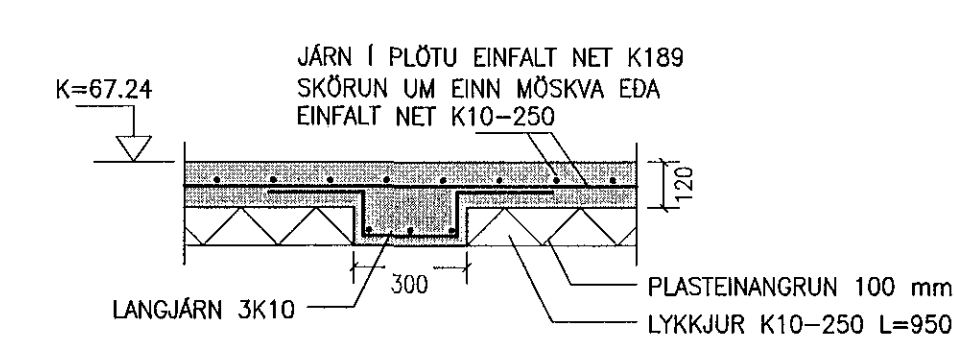
SNID 1-1 1:20



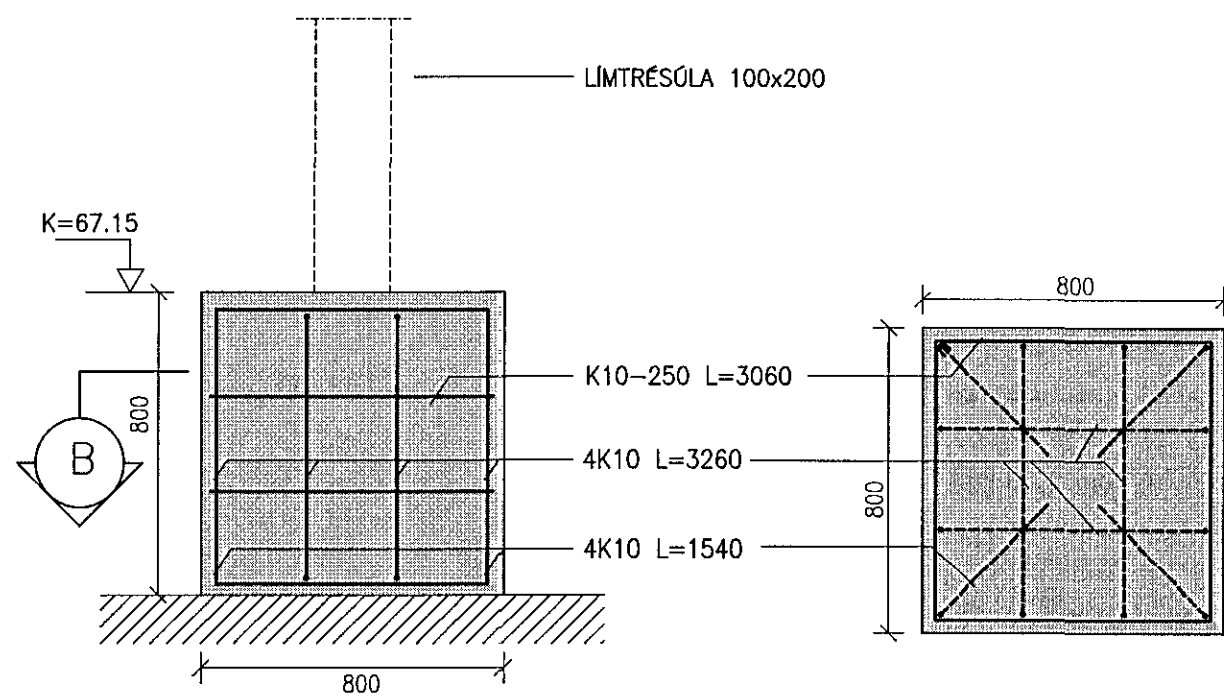
SNID 2-2 1:20



SNID 3-3 1:20

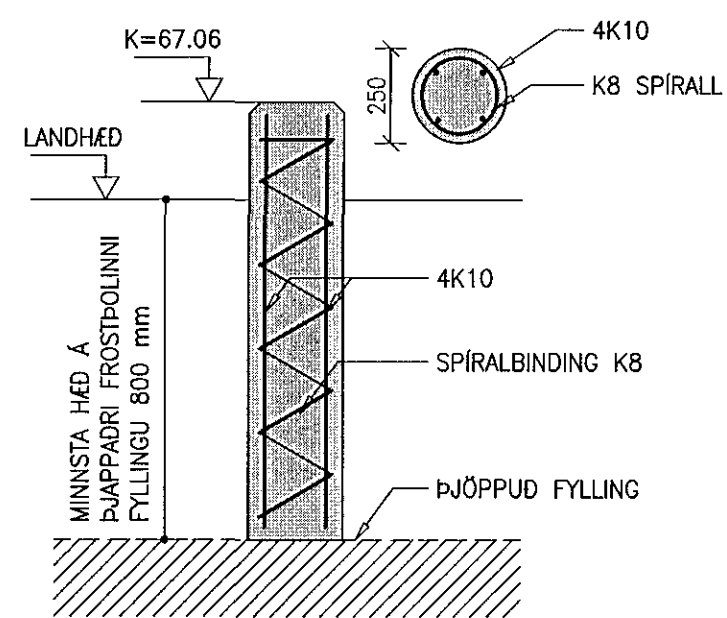


SNID 4-4 1:20

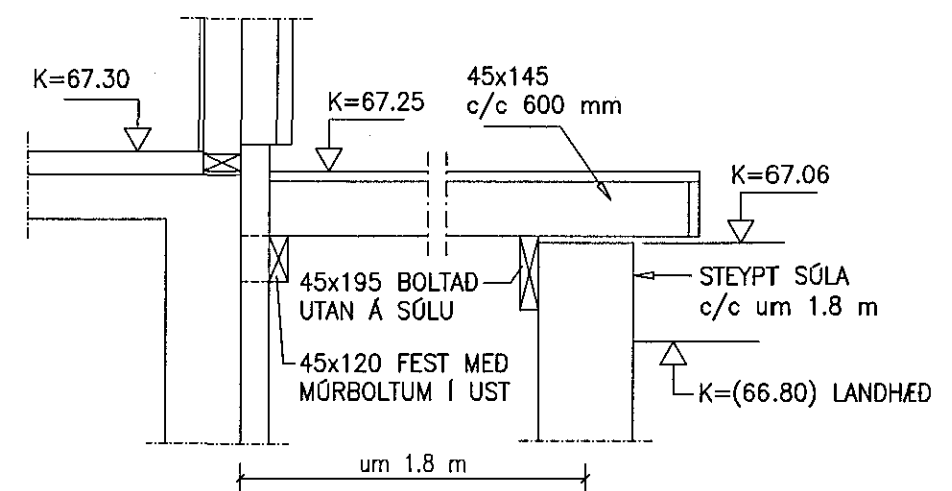


SNID 5-5 1:20

SNID B-B 1:20



ÚTIPALLUR - STEYPT SÓLA 1:20



HÆDIR HÚS/ÚTIPALLUR 1:20

Samþykkt þann
17 APR 2019
Byggingarfulltrúinn í Hafnarfjörði
F.h. Sigurður Steinar Jónsson

NR.	DAGS.	BREYTING
-----	-------	----------

SKÝRINGAR

SKÝRINGAR SJÁ TEIKN B001
ÖLL MÁL Á TEIKNINGU Í MILLIMETRUM
EKKI SKAL MÆLA UPP AF TEIKNINGU
OFAN Á STEYPTAR UNDIRSTÖÐUR KOMA
KROSSLÍMDAR TIMBUREININGAR ÞVÍ ER MJÖG
MIKLIVÆGT AD HAFNA MESTU NÁKVEMNI Í HÆÐ
OG Í ÖLLUM LENGDMÁLUM Á UNDIRSTÖÐUM
SEM MÖGULEGT ER AD NÁ :
NÁKVEMNI Í HÆÐ Á UNDIRSTÖÐUM :
+/- 2 millimetrar Á HVERJA 6 metra
NÁKVEMNI Í LENGDMÁLUM :
+/- 5 millimetrar Á HVERRI HLID
NÁKVEMNI Í HORNAMÁLUM :
+/- 10 millimetrar Á HVERRI LENGU

Adalhönnuður
ADALHÖNNUÐUR
GRÉTAR MARKÚSSON kt. 270852-4169
Sæmundur Eiríksson
SÆMUNDUR EIRIKSSON 261249-2949

SLÉTTUHLÍÐ 16ð F7
221 HAFNARFJÖRDUR

KLÖPP
KLÖPP ARKITEKTAR-VERKFRÆÐINGAR EHF
NETHYL 2E, PÓSTHÓLF 10050, 130 REYKJAVÍK
SÍMI 577 2277, 699 7747 - klopp@simnet.is

HEITI TEIKN.	UNDIRSTÖÐUR, ÚTIPALLUR
MELIKVARDI	1:20
TEIKNING	B 004
BREYTING	YFIRFARID S.E.
DAGS.	MARS 2019
VERK	V19-101
YFIRFARID	S.E.