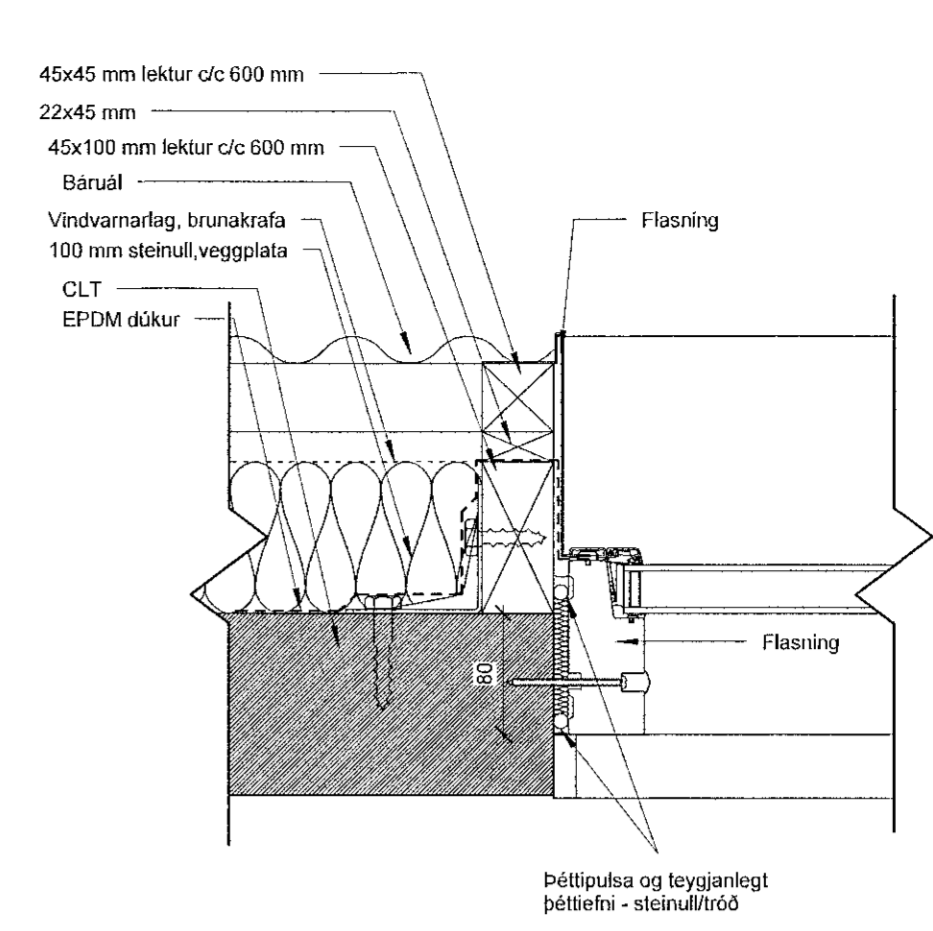
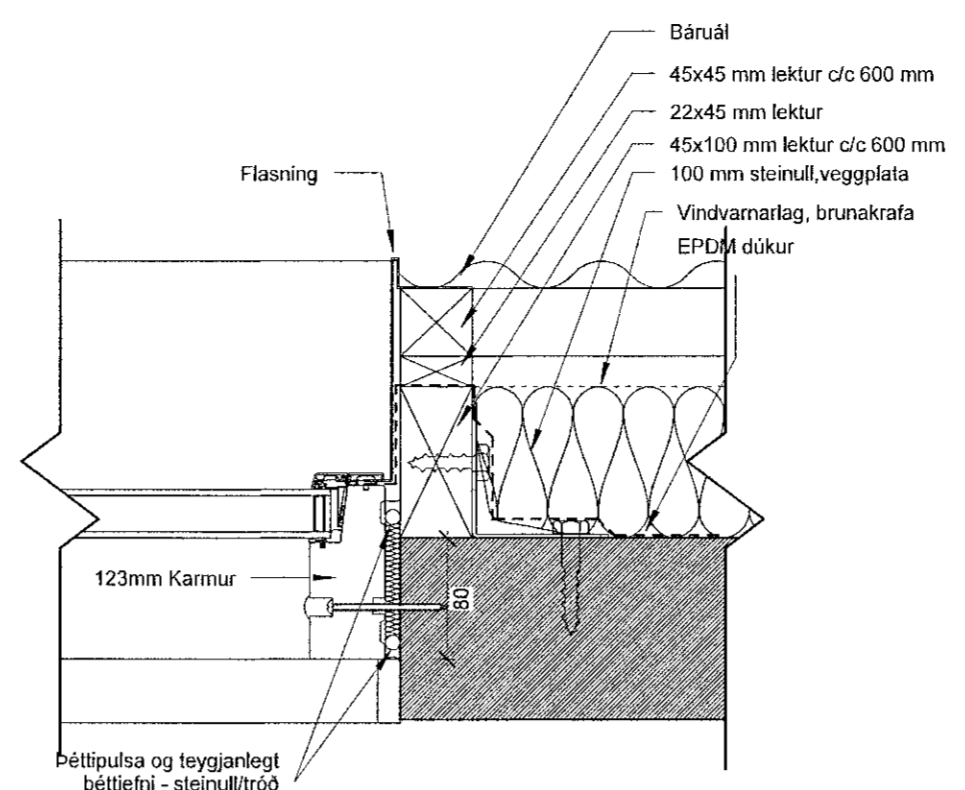
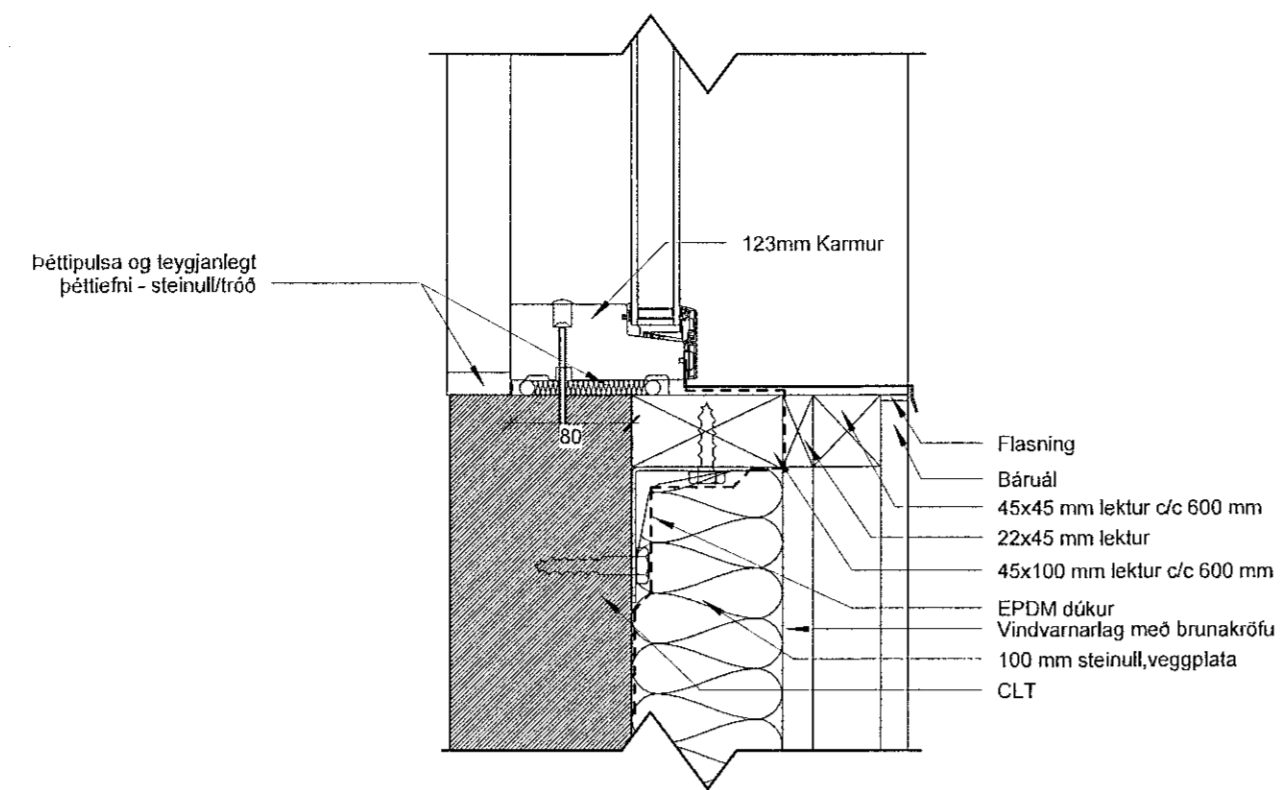
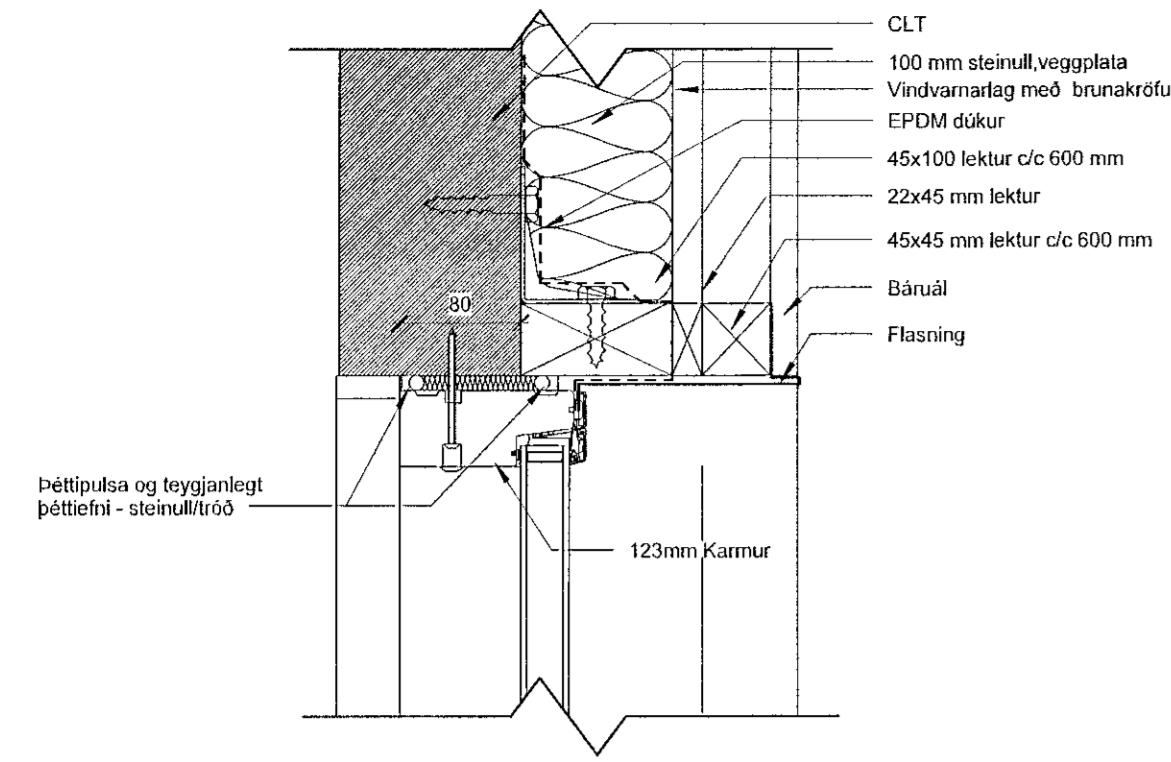


Samþykkt þann
10 MAJ 2019
Byggingarfulltrúinn í Hafnarfirði
F.h. Sigurður Steinar Jónsson

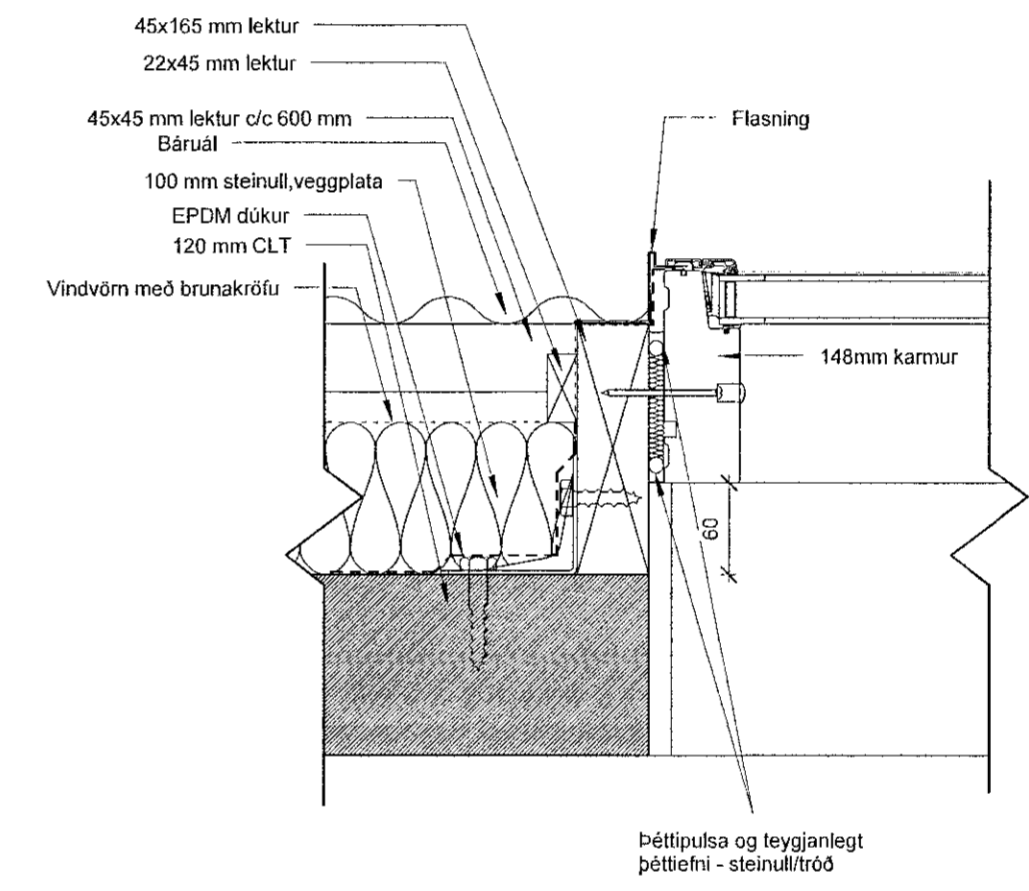
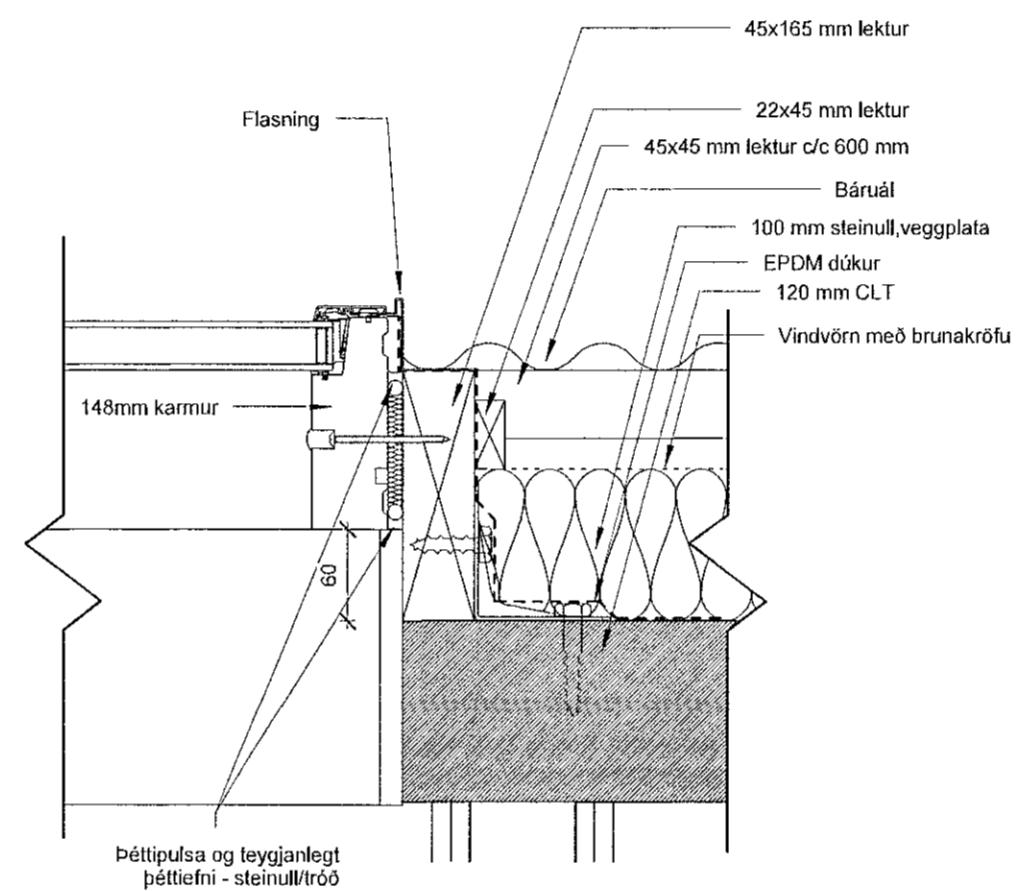
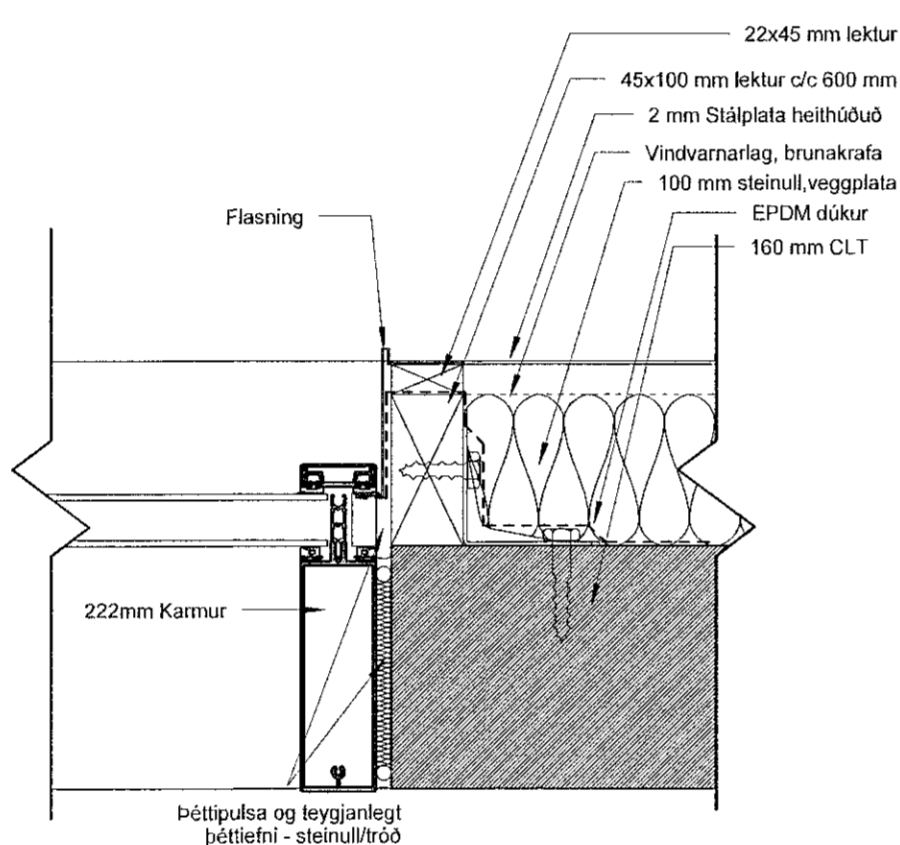
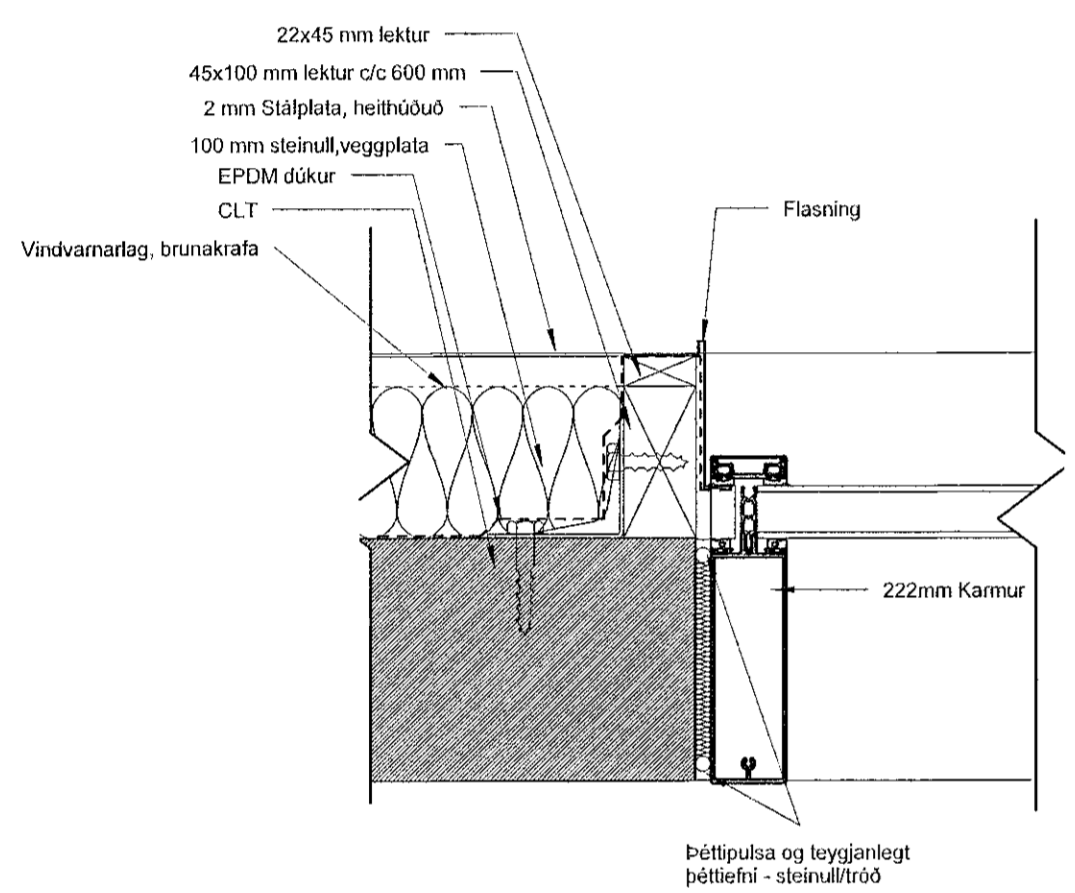


1 01 - ofan glugga
1:5

2 02 - undir glugga
1:5

3 03 - Gluggi 2.hæð vinstri
1:5

4 04 - Gluggi 2.hæð hægri
1:5

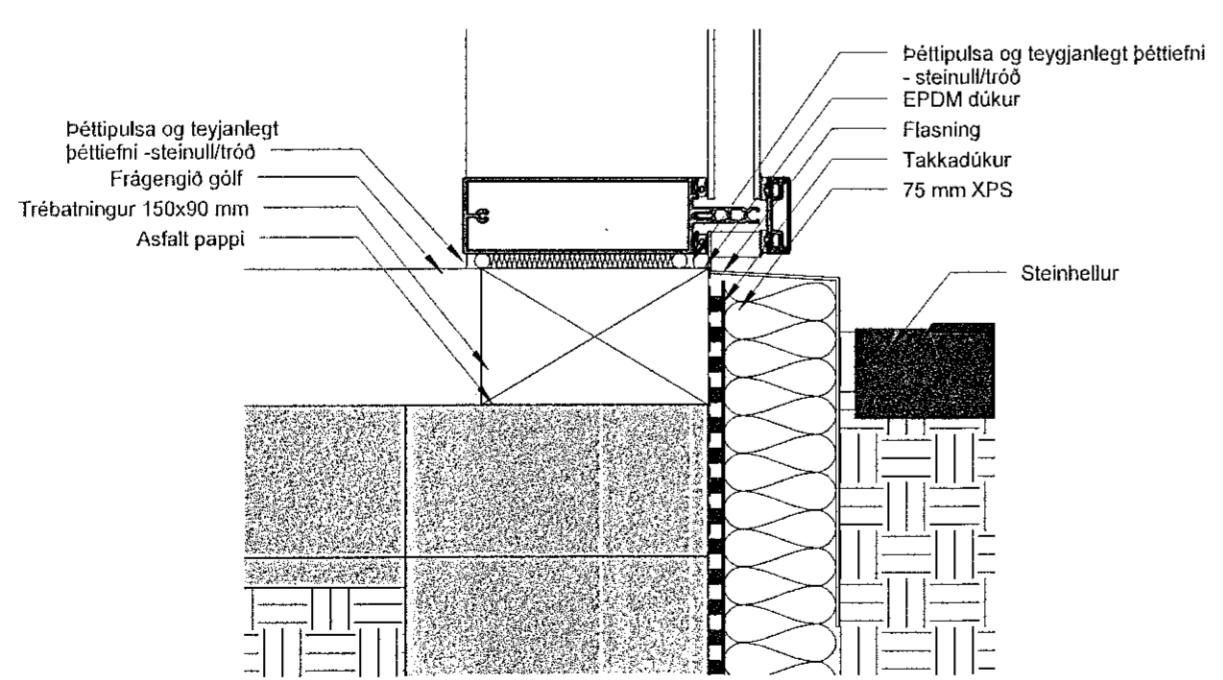
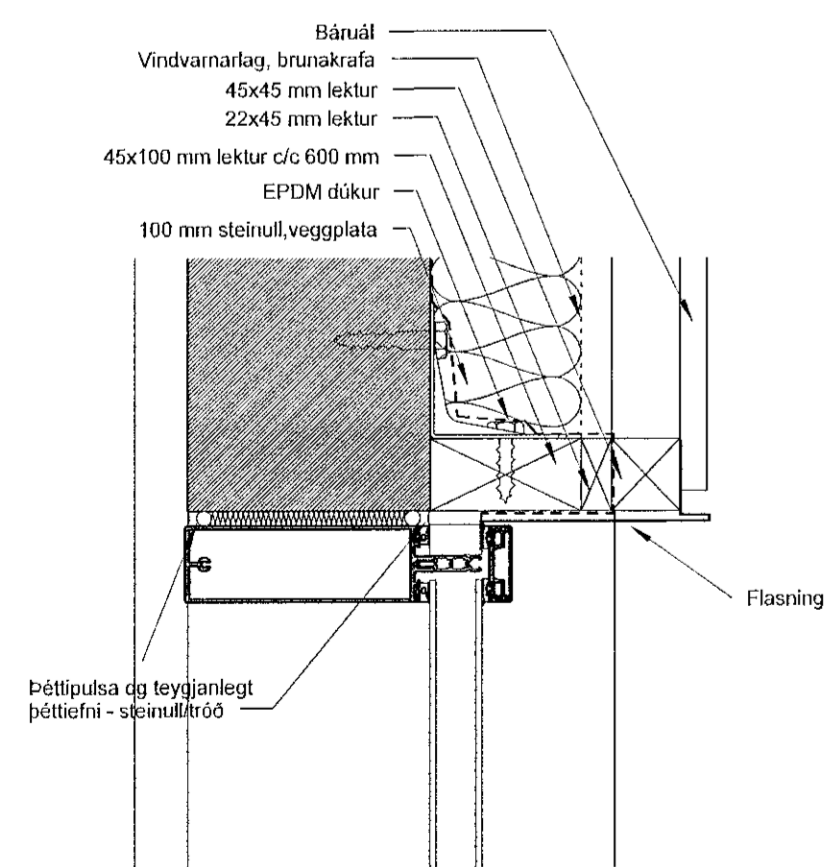


5 05 - Gluggi 1.hæð hægri
1:5

6 06 - Gluggi 1.hæð vinstri
1:5

7 07 - Gluggi 2. hæð vinstri
1:5

8 08 - Gluggi 2. hæð hægri
1:5



9 40 Gluggi 1. hæð uppi
1:5

10 41 Gluggi 1. hæð niðri
1:5

3	Stætt við aðalrit 5-10	07.03.2019	SP	SE
2	Stætt aðalrit og þýðing	30.01.2019	SP	SE
1	Gluggi 1	14.08.2018	SP	SE
	Útg. / Þýðing / Úrskot		Þega	Teiknað / Vörðun

FORNUBÚÐIR EIGNARHALDSFÉLAG.EHF
VERKAUFI ERKANGI
Viðbygging - Atvinnustarfsemi - MHL 02
TEGUND VÉRIS

FORNUBÚÐIR 5 - 220 HAFNARFIRÐI
GATASTADURTÆNING

DEILITEKNINGAR	LANDNÚMÉR:	120505
Deil	STADGR:	1400-1-24400050
	NÚMÉR:	2
	MKV.:	1:5
	BLADST/ERD:	A1
	ÚTGÁFA DAGS:	14.08.18
	TEIKNAD:	SP
	YFIRFARID:	SE

1701 801 - 3
VIRKUR RÁÐG. ÚTGÁFA

Hönnuður aðaluppdráttu og hönnunarsjóri
BATTERÍÐ | ARKITEKTAR
Hvalseyjarbraut 32 | 220 Hafnarfirði | Sí: 54 54 700 | batterid@arkitekt.is | www.arkitekt.is
Kt: 110457-2789

© BATTERÍÐ | ARKITEKTAR
ÖLL RITT OG AFSTUR EIGNARHAFNARHATA ERÁ HÉLD ER HÁÐ SKRIFLEGU LEYFI HÖFUNDA