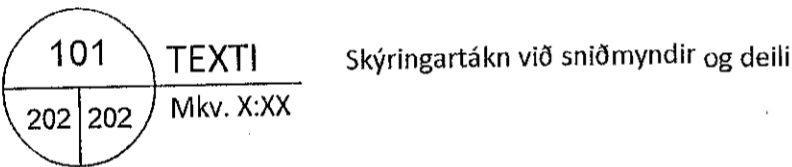
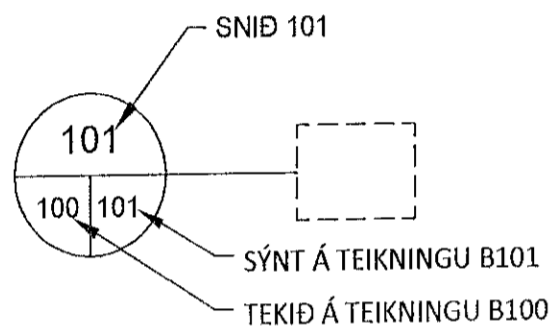
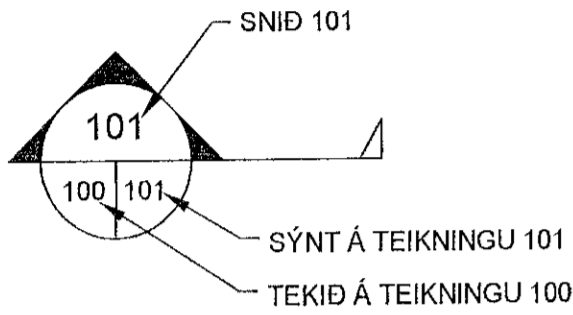


ALMENNAR SKÝRINGAR:

Kótar eru í metrum.
Öll mál eru í millimetrum,
nema annað sé tekið fram.

- KÓTI** Hæðarkóti á sniðmynd.
- KÓTI ÞYKKT** Hæðarkóti á grunnmynd í efri brún plötu.
Þykkt plötu.
- //** Steypuskil.
- ///** Vatnslás í steypuskilum, 50x50



V1 Númer veggja, bita og súlna (hér er veggur nr. 1, biti nr. 2 og súla nr. 3)

B2 Á grunnmyndum eru númerin staðsett við þá hlíð sem eru sýnd á hlíðarmyndum.

S3 Tákn fyrir breytingu.

Tákn fyrir breytingu.

Svæði sem breytist.

ÁLAGSFORSENDUR:

NOTÁLAG:
Notálag er reiknað samkvæmt ENV 1991-2-1:1995
Notálag á botnplötu: 3,0 kN/m²
Notálag á þak: 0,75 kN/m²

SNJÓÁLAG:
Snjóálag er reiknað samkvæmt ENV 1991-2-3:1995.
Grunngildi snjóálags er 2,1 kN/m². Snjóálagssvæði 1.

VINDÁLAG:
Vindálag er reiknað samkvæmt ENV 1991-2-4:1995
Grunngildi vindálags er 1,8 kN/m²

JARÐSKJÁLFTAÁLAG:
Grunngildi jarðskjálftaálags er reiknað samkvæmt þjóðarskjali með FS ENV 1998-1-1:1984.
Grunnhróðun jarðskjálftaálags er 0,2g.
Jarðskjálftaálag er reiknað samkvæmt EC8

GRUNDUN:
Mannvirkið er grundað á vel þjappaða fyllingu.
Mesta álag á fyllingu er 0,30 Mpa (300 kN/m²).
Kröfur þjöppuþrófs:
E2 > 100 Mpa
E2/E1 < 2,5

STEINSTEYPA:

Almenn ákvæði eru í FS ENV 1992 og FS ENV 206. Steypa skal uppfylla ákvæði Byggingarreglugerðar varðandi alkálfvirkni. Steypan skal vera veðrunarþolin skv. Byggingareglugerð.

STEYPUGERÐ

Undirstöður	C25/30
Botnplata	C30/35
Steyptir veggir	C30/35
Steyptir bitar	C30/35
Steyptar súlur	C30/35

Steypugerð C35/45 er notuð í mannvirki þar sem yfirborð steypunnar er ekki varið sérstaklega, í mannvirki sem er í snertingu við saltvatn, þar sem sýnt er á teikningum og annars staðar þar sem eftirlitsmaður eða hönnuður óskar.

KRÖFUR UM STEYPUGÆÐI

Styrkleikaflokkur	C25/30	C30/35	C35/45
Sementsmagn (kg/m ³)	>300	>320	>350
V/S tala	<0,55	<0,50	<0,45
Loft (%)	>5	>5	>5
Fylliefni Dmax (mm)	<22	<22	<22

STEYPUMÓT:

Nákvæmiskröfur:	
Undirstöður, stærð og staðsetning	+/- 15 mm
Stærð annarra steyptra hluta	+/- 3 mm
Staðsetning annarra steyptra hluta	+/- 5 mm
Kótar	+/- 3 mm
Misgengi í steypuskilum	+/- 2 mm
Staðsetning glugga og hurðaropa	+/- 2 mm

rávik frá 3 m réttstæði lögð á steypnan flöt:

Bitar, veggir og súlur	+/- 5 mm
Vélslípaðar steyptra plötur	+/- 2 mm
Gólf og plötur undir ilögn	+/- 10 mm

Bitar- og plötumót skulu hafa yfirhæð L/300 af fjarlægð milli fastra punkta Titra skal alla steypu.

STEYPUVIRKI:

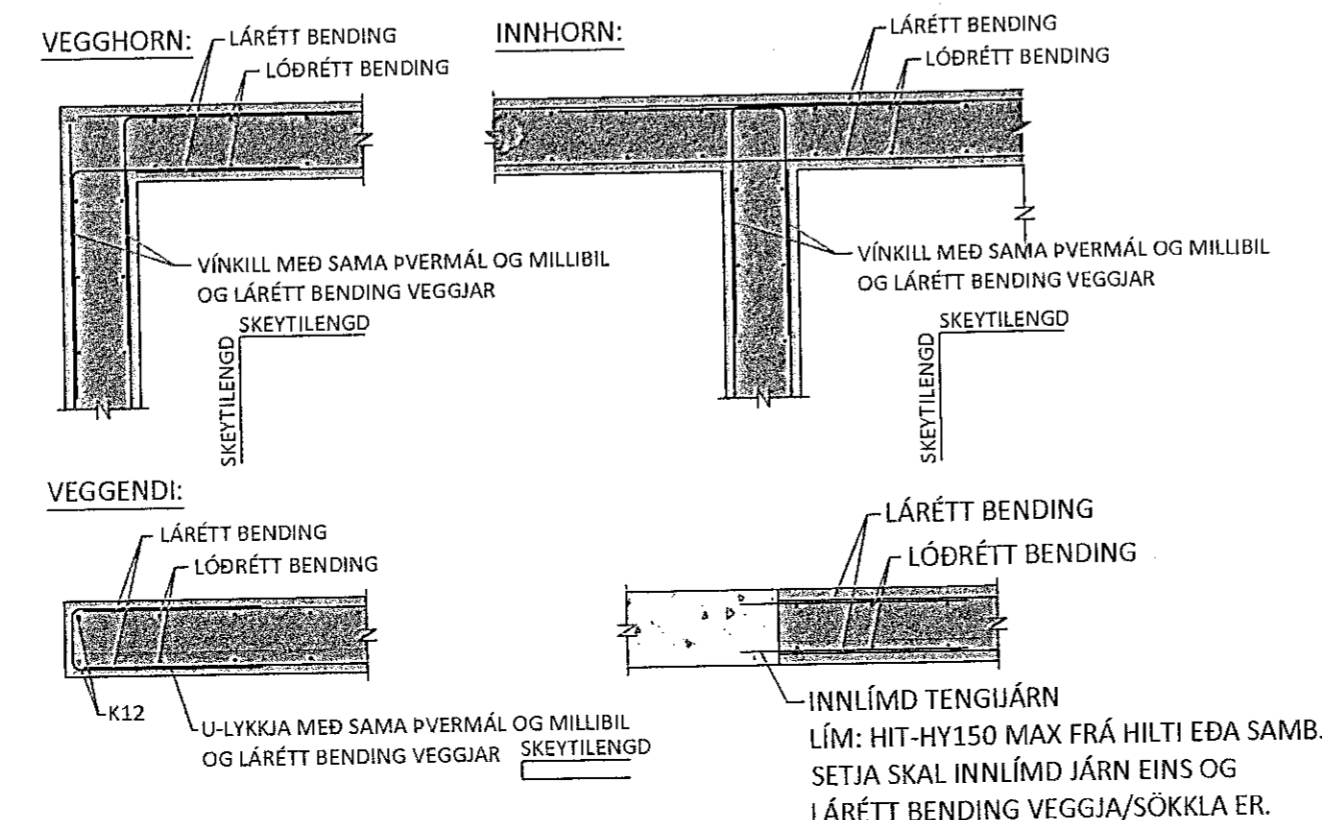
Eiginleikar og framleiðsla steinsteypu skal vera í samræmi við kröfur ÍST EN 206-1:2000, A1:2004 og A2:2005
Ennfremur skal steinsteypa og niðurlögn steinsteypu vera í samræmi við gildandi kröfur

ÍST 10:1971 Steinsteypa I. og II. hluti.
ÍST 14:1989 Steinsteypuvirki.

Eiginleikar og framleiðsla steinsteypu skal vera í samræmi við kröfur ÍST EN 206-1:2000, A1:2004 OG A2:2005
Ennfremur skal steinsteypa og niðurlögn steinsteypu vera í samræmi við gildandi kröfur

ÍST 10:1971 Steinsteypa I. og II. hluti.
ÍST 14:1989 Steinsteypuvirki.

ALMENN STEYPUDEILI:



JÁRNABENDING:

Almenn ákvæði eru í FS ENV-1992 og FS ENV-10080:1995.

GÆDAKRÖFUR:

Steyputyrktarstál merkt K á teikningum er kambstál og skal uppfylla eftirfarandi kröfur:

flotspenna fyk > 500 MPa
Seigla: Brotspenna/flotspenna > 1,08
Brotlenging > 5 %
Allt kambstál skal vera suðuhæft.

Bendistál skal vera hreint og án lausrar ryð- og völsunarhúðar. Leggja skal fram frameiðsluvottorð.

STEYPUHULA:

Undirstöður	50 mm
Botnplata, steyp á fyllingu	50 mm
Botnplata, steyp á einangrun	30 mm
Steyptar plötur innandyr	20 mm
Steyptar plötur utandyr	30 mm
Útveggir einangraðir að utan	30 mm
Útveggir einangraðir að innan	20 mm
Steyptir innveggir	20 mm
Bitar, utandyr	30 mm
Bitar, innandyr	25 mm
Súlur, utandyr	30 mm
Súlur, innandyr	20 mm

SKEYTILENGDIR BENDISTÁLS:

K8	400 mm
K10	500 mm
K12	600 mm
K16	800 mm
K20	1000 mm
K25	1200 mm

BEYGING BENDISTÁLS:

d = þvermál stangar
D = þvermál beygjuskífu

Þvermál beygjuskífu skal ekki vera minna en eftirfarandi:
d < 16 mm: D = 4d
d > 20 mm: D = 7d

STÁLVIRKI:

Stálgæði, suðutákn og suðuvinna:

Allt stál skal uppfylla a.m.k. styrkleika- og flokkunarkröfu S235JRG2 skv. ÍST EN 10025:1990 og A1:1993

Boltar og rær skulu vera í gæðaflokki 8.8 skv. DIN ISO 898, Teil 1

Allar suður skulu vera a.m.k í flokki C skv. ÍST EN 25871

Suðumenn skulu hafa tilskilin réttindi frá iðntæknistofnun ríkisins.

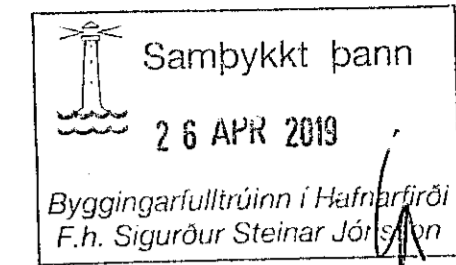
Minna leyfilega kverksuða er 4 mm.

Suðuefni skal a.m.k. vera jafn gott því efni sem verið er að sjóða saman, bæði hvað varðar styrk og seiglu.

Allt stál skal vera heitsínkhúðað > 120 µm og fyrir heitsínkhúðun skal það sanblásið með hreinleika > Sa 2,5 skv. ISO 8501-1:1999 og hrjúflek að lágmarki "Medium" G skv. ISO 8503:1-4.

TRÉVIRKI:

Allt timbur í burðarvirki skal vera í styrkleikaflokki K18 (T1, C18) skv. EC5: FS EN 1995
Þar sem timbur liggur að steypu skal setja tjörupappa á milli eða nota þrýstígagnvarið timbur.



Sigurður Steinar Jónsson
2017-8-2019
Undirskrift hönnuðarstjóra

5	
4	
3	
2	
Útgáfa:	Dags.
PARHÚS	
Hamarsbraut 5a og 5b, 220 Hafnarfirði	
Burðarþol	Hannað: GÓU
Skýringarblað	Mkv: 1:50, 1:10
	Stærð: A2
	Dags: 31.08.2018
Undirskrift hönnuðar:	<i>Guðmundur Óskar</i>
Guðmundur Óskar Unnarsson Kt. 110683-3409	
Teikning nr:	B100
Útgáfa nr:	1
RISSE VERKFRÆÐISTOFA	
Hafnargata 90, 230 Reykjanesbær / 421-3550 / www.riss.is tölvupóstur: gummi@riss.is	
HÖNNUÐUR ÁSKILUR SÉR ALLAN HENT Á TENGIRÖM - FLOKUR ÖÐLUNER Í HU DRIFLEGGU SAMRÍKI	