

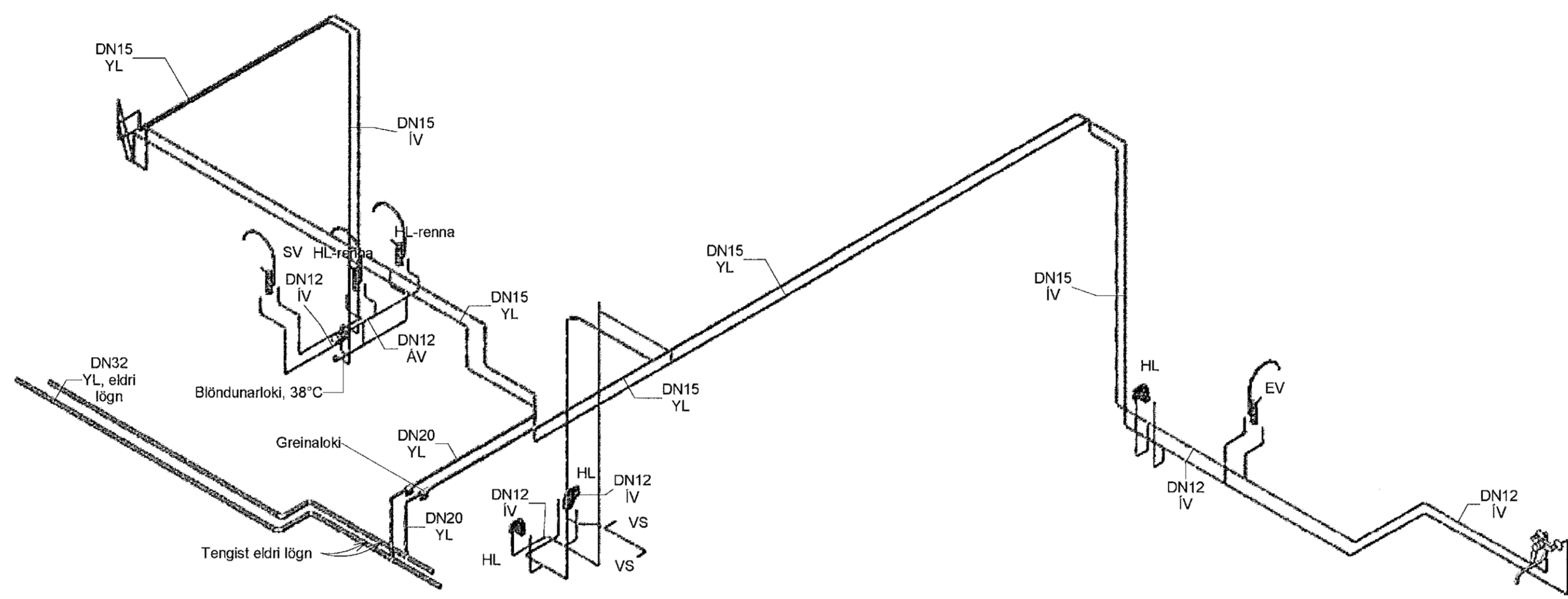
ATH
Teikning er útförin í fót og skal notuð í fót til þess að hönnun komist til skáa.

Almennar skýringar

- Almennar skýringar, sjá teikningu 300.
- Kerfismynd hitakerfis, sjá teikningu 395.
- Minnstu neysluvatnslagnir séu DN12
- Við handlaugar skal setja hitastýrða blöndunarloka á heitt neysluvatn. Stilla á 43°C.

DN-mál eru lágmarks innanmál lagna
 Kalt neysluvatn
 Heitt neysluvatn

IV = í vegg / stökk / í veggrauf
 YL = yfir niúrtæknunni lofti



1:50

B	Verkteikning	SG	16.04.2019
A	Útbúðateikning	SHG	15.02.2019
Útg.	Breyting	Hönnuður	Dags.

Verkteikning

Fjarðargata 13-15
220 Hafnarfjörður
Sími: 565-5640
www.strendingur.is
strendingur@strendingur.is

Í samræmi við aðaluppdrátt frá: ASK arkitektar
 Dagsetning og útgáfa aðaluppdráttar: 20.12.2018 Útgáfa
 Hönnuður: Sigurður Guðmundsson kl. 16.08.2019
 Hönnunarsjófi/samræmingarhönnuður: *Sigurður Steinar Jónsson* 24. apríl 2019

Úthlið 1, Hafnarfjörður
Leikskólinn Hliðarendi

Neysluvatn- Rúmmynd

Teiknað / Hannað:	Dags:
VP/SG	15.02.2019
Kvart:	Nr. teikningar: Stærð:
1 : 50	B 341 A1