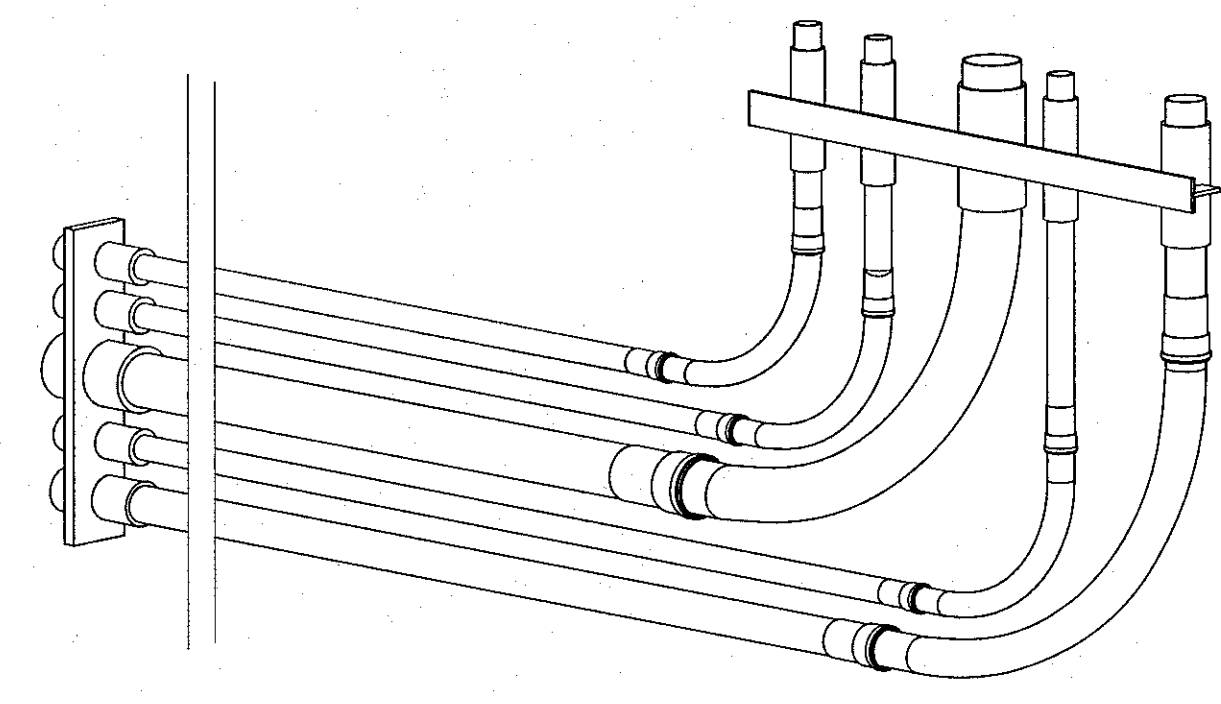
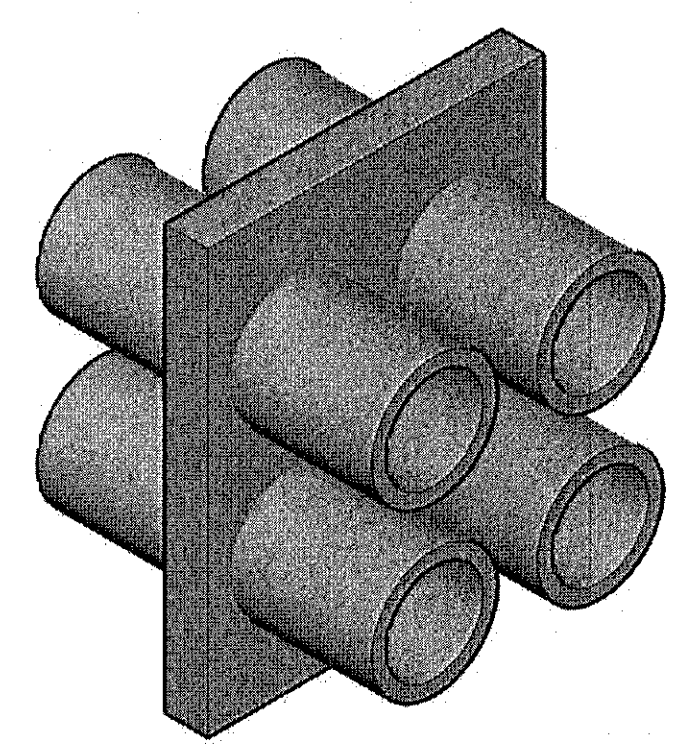
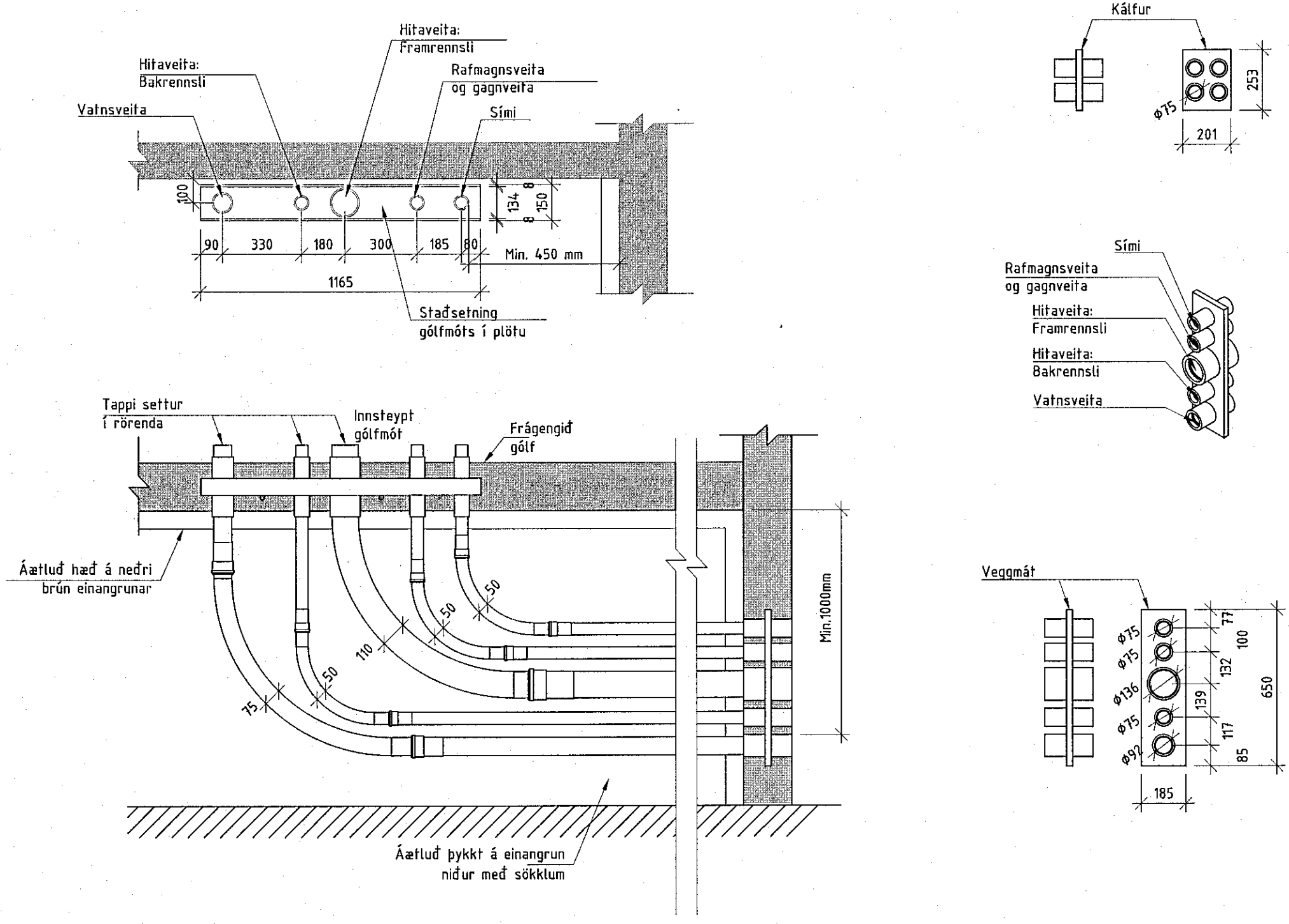


Samþykkt þann  
 24. maí 2019  
 Byggingafulltrúinn í Hákarfirði



Breyting:	Dags:	Breytt af:	Hverju breytt:

Skýringar:

**S.SAGA ehf.**  
VERKFRÉTTIÞEYFA

Hamborg 12  
 200 Kópavogur  
 Sími 899 50 90  
 Netfang: vgr@ssaga.is

Verkefni: **Amarhraun 50 Hákarfirði**

Verkhúsi: **SKÝRINGABLAÐ LAGNA, ADVEITA**

Mev:	Fag:	Lagfr:
Teikningar skjalnúmer: <b>PI1802150/VERK</b>	Undirskrift hönnuðar: <i>[Signature]</i>	
Dags.: <b>28.03.2019</b>	Teiknað: <b>HA</b>	Kennitala: <b>020561-4759</b>
Hannað: <b>VJ</b>	Yfirfarið: <b>VJ</b>	Undirskrift aðalhönnuðar: <i>[Signature]</i>
Verk nr.: <b>18021-50</b>	Teikninga nr.: <b>P001</b>	Kennitala: <b>281278-2239</b>