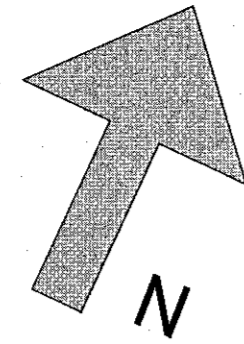
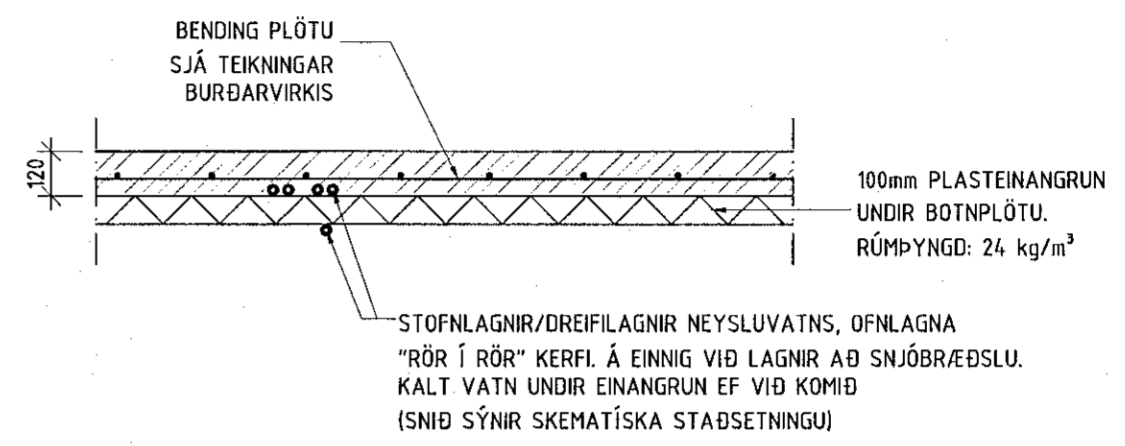


BILSKUR VIÐ ÁLFASKEIÐ 52

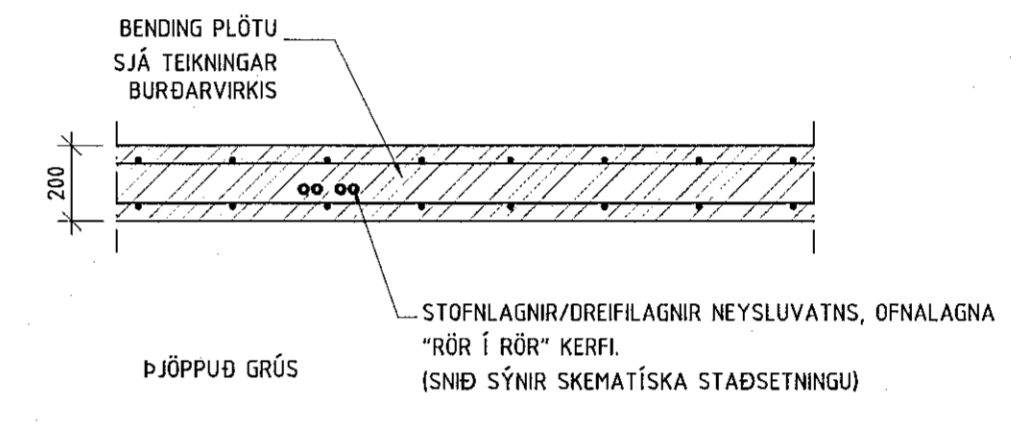


SKÝRINGAR

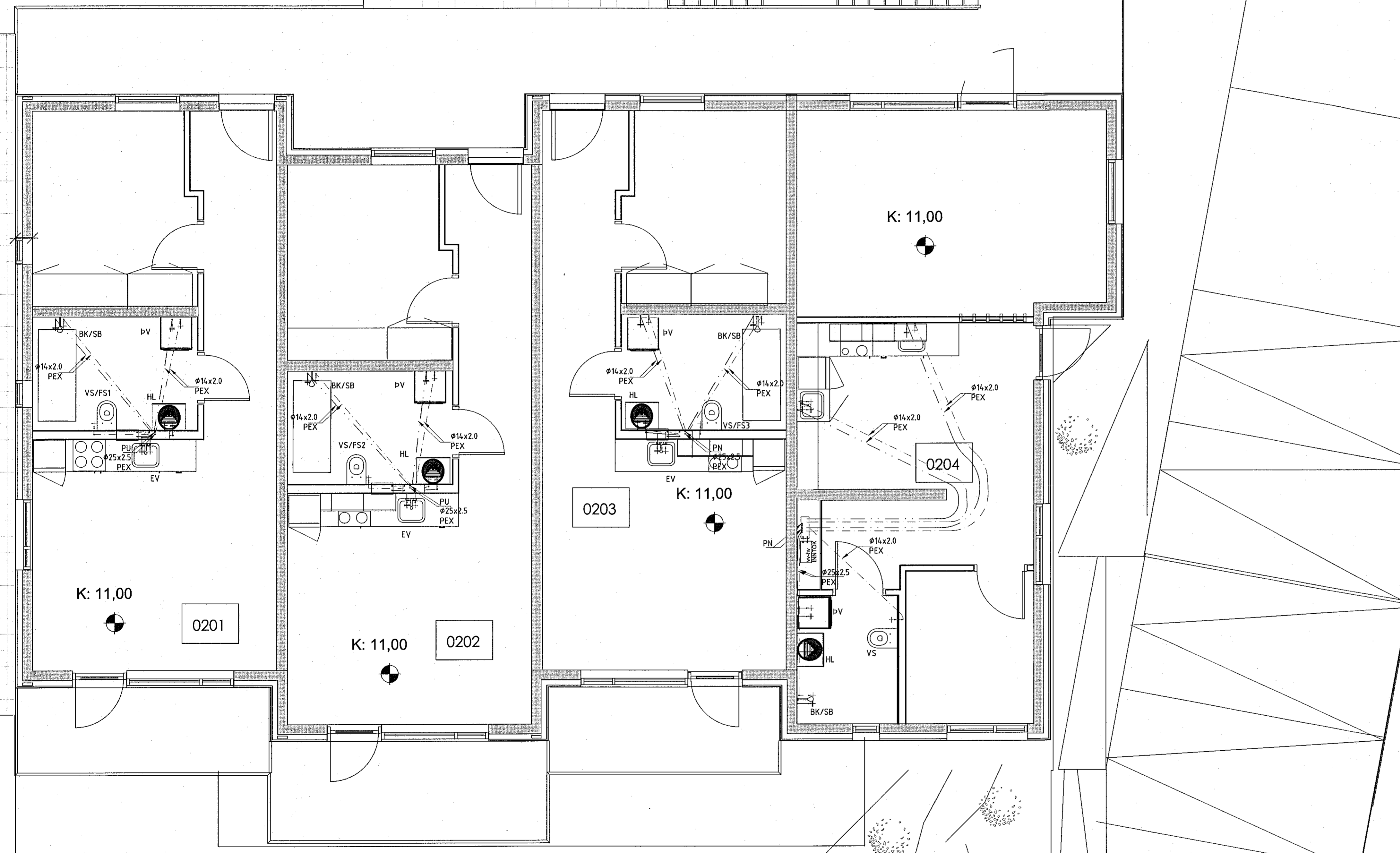
NEYSLUVATNSLÖG:
 NEYSLUVATNSLAGNIR (FRÁ GRIND AD TENGKISTU OG MILLI TENGKISTA) ERU AF GERDINI PEX SAMKV. DIN 16883 LEGGJST Í FÓÐURDRUM AF VIÐURKENNDRI GERD. NEYSLUVATNSLAGNIR (FRÁ TENGKISTUM AD TÆKJUM) ERU RÖR Í RÖR LAGNIR RÖR SÉU PEX AF VIÐURKENNDRI GERD, SJÁ STÆRDIR Á GRUNNMYND NEYSLUVATNSLAGNA FÓÐURRÖR SÉU AF VIÐURKENNDRI GERD VATNSRÖR SKULU PÖLA 70°C SAMFELT VIÐ 1MPa VINNURÝSTING TENGISTYKKI SÉU ÚR AFZINKUNAR PÖLNU MESSING
 ALLT EFNÍ OG FRÁGANUR SÉ SAMKV. ÍST 67 OG GILDANDI REGLUGERÐUM ALLT EFNÍ SÉ VOTTAD (HAFI LAGNAEFTISVOTTUN)



ALMENNT SNIÐ Í BOTNPLÖTU 1:20



ALMENNT SNIÐ Í MILLIPLÖTU 1:20



GRUNNMYND NEYSLUVATN 2.HÆÐ 1:50

Áritun byggingarfulltrúi:
(Notkun þessara tekið tillit til á áttíund byggingarfulltrúi)

 Samþykkt þann 24. maí 2019
 Byggingarfulltrúi / Hafnarfirði

Breyting:	Dags.:	Breytt af:	Hvorju breytt:

Skýringar:

S.SAGA ehf.
www.sasaga.is

Hennarborg 12
 200 Kópavogur
 Sími 899 50 50
 Netfang: vgr@sasaga.is

Verkefni: Amarráun 50 Hafnarfirði

Verkhúsi: GRUNNMYND NEYSLUVATN 2. HÆÐAR

Mæ: 1:50	Skala: Lagr
Teikningu útgáfa: P/1802150/VERK	Undirskrift hönnuðar:
Dags.: 28.03.2019	Teiknað: HA
Hannað: VJ	Yfirfarir: VJ
Verk nr.: 18021-50	Teikninga nr.: P005
Kennitala: 020561-4759	Undirskrift aðalhönnuðar:
Kennitala: 281276-2239	Kennitala: 281276-2239