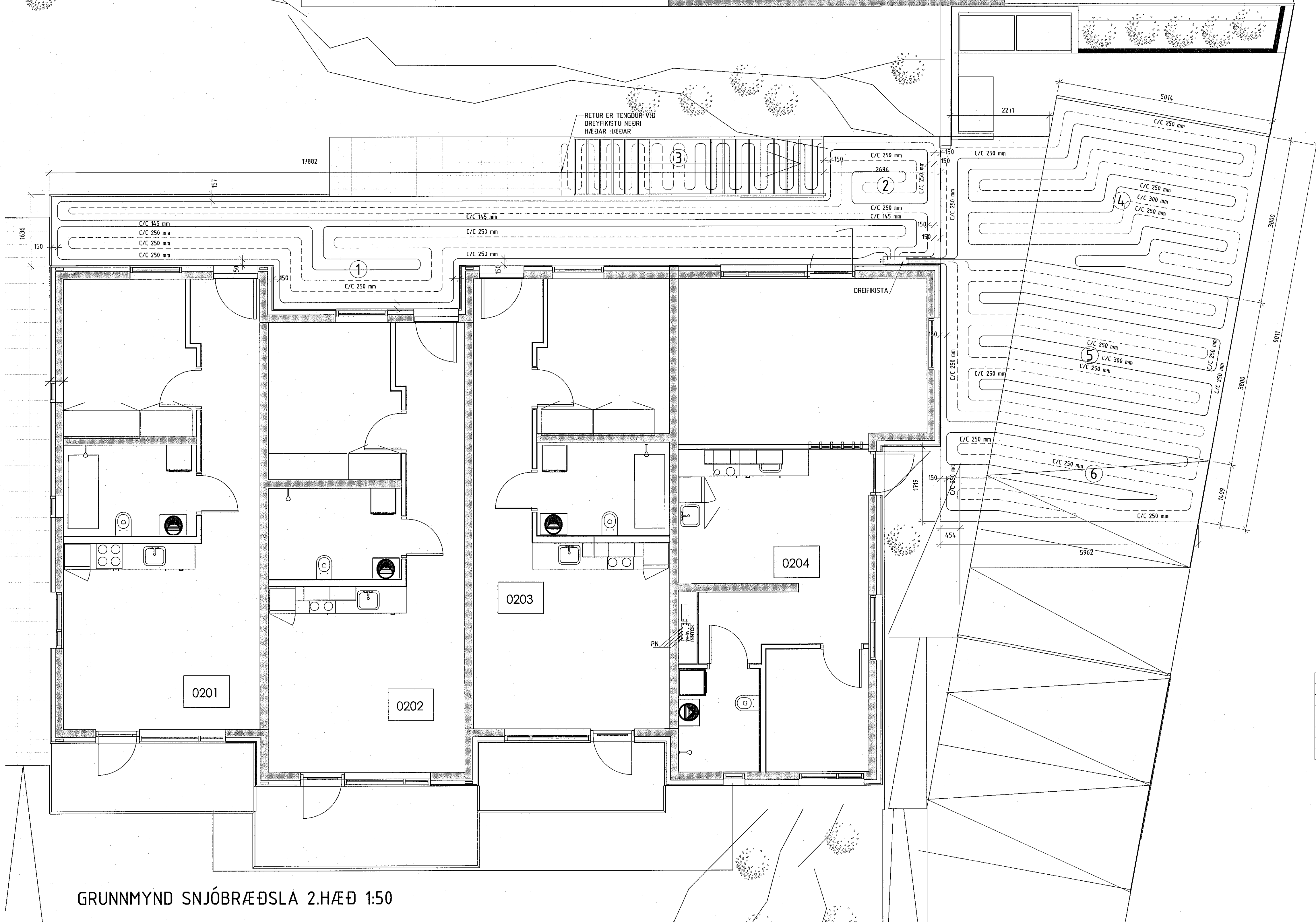


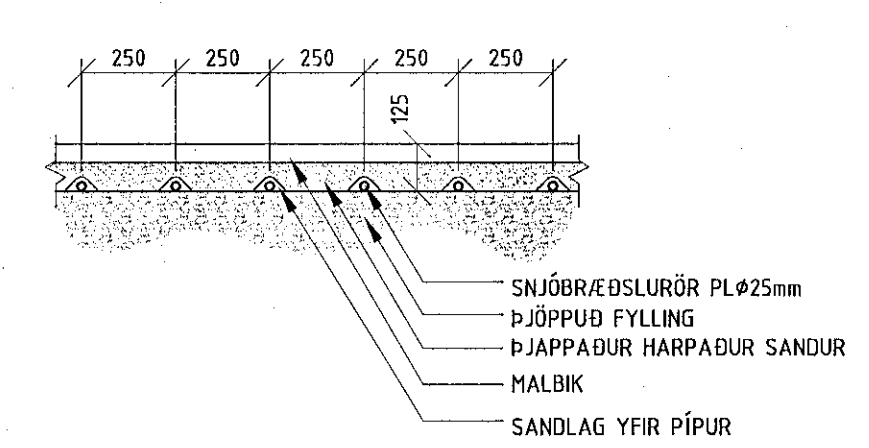
Aritun byggingarfulltrúi:  
 (Þetta er þessi byggingarfulltrúi)  
 Samþykkt þann  
 24. maí 2019  
 Byggingarfulltrúinn í Hafnarfirði



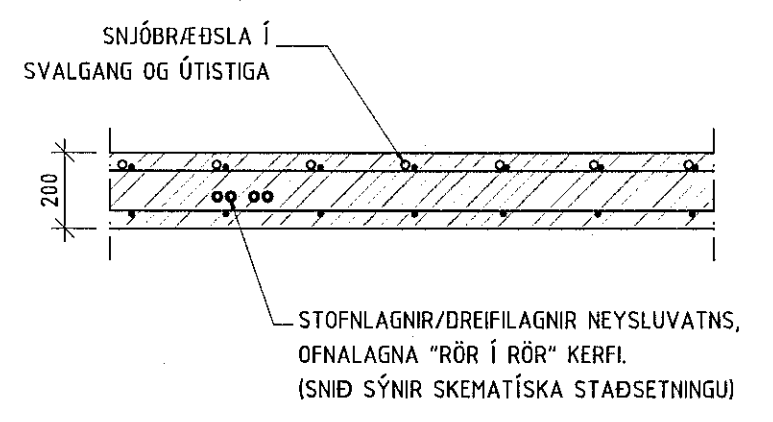
GRUNNMYND SNJÓBRÆÐSLA 2.HÆÐ 1:50

SKÝRINGAR:

SLAUFAR NR.	LENGD
1	95.1m
2	94.4m
3	37.7m
4	90.6m
5	86.3m
6	61.1m



SNÍÐ Í SNJÓBRÆÐSLU UNDIR MALBIKI 1:20



ALMENNT SNÍÐ Í SVALGANG 1:20

Breyting: Dags.: Breytt af: Hverju breytt:

Skýringar:

Verkefni: **Amarhraun 50**  
Hafnarfirði

Verkhliut: **GRUNNMYND SNJÓBRÆÐSLA OG ALMENN SNÍÐ**  
**GRUNNMYND 2. HÆÐAR**

Mækk: 1:50  
 Teikningu útgáfa: P1802150/VERK  
 Dags: 28.03.2019  
 Verkhliut: VJ  
 1802150

Fig: Lagir  
 Undirskrift hönnuðar: [Signature]  
 Kennitala: 020561-4759  
 Undirskrift hönnuðar: [Signature]  
 Kennitala: 281276-2239

