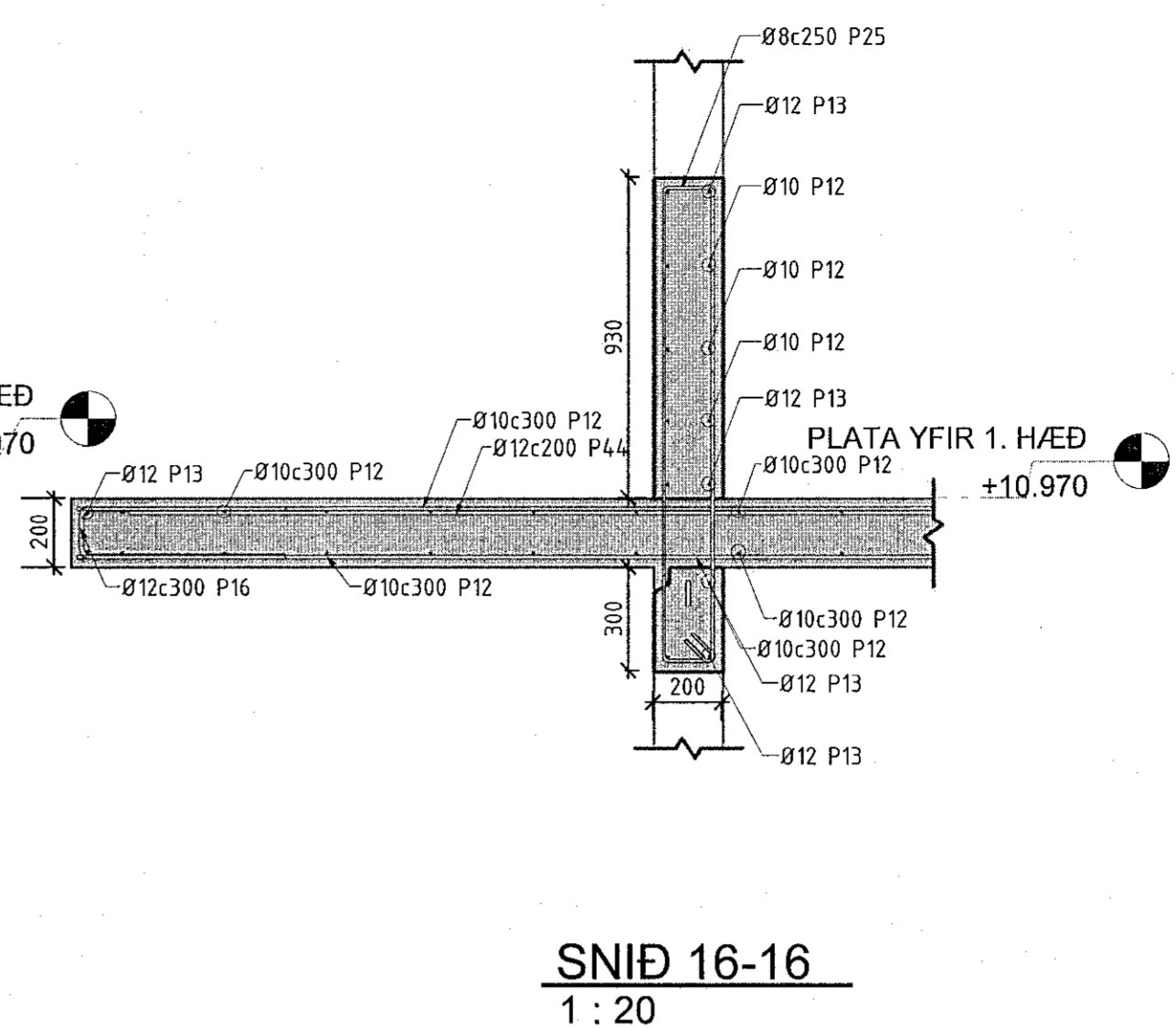
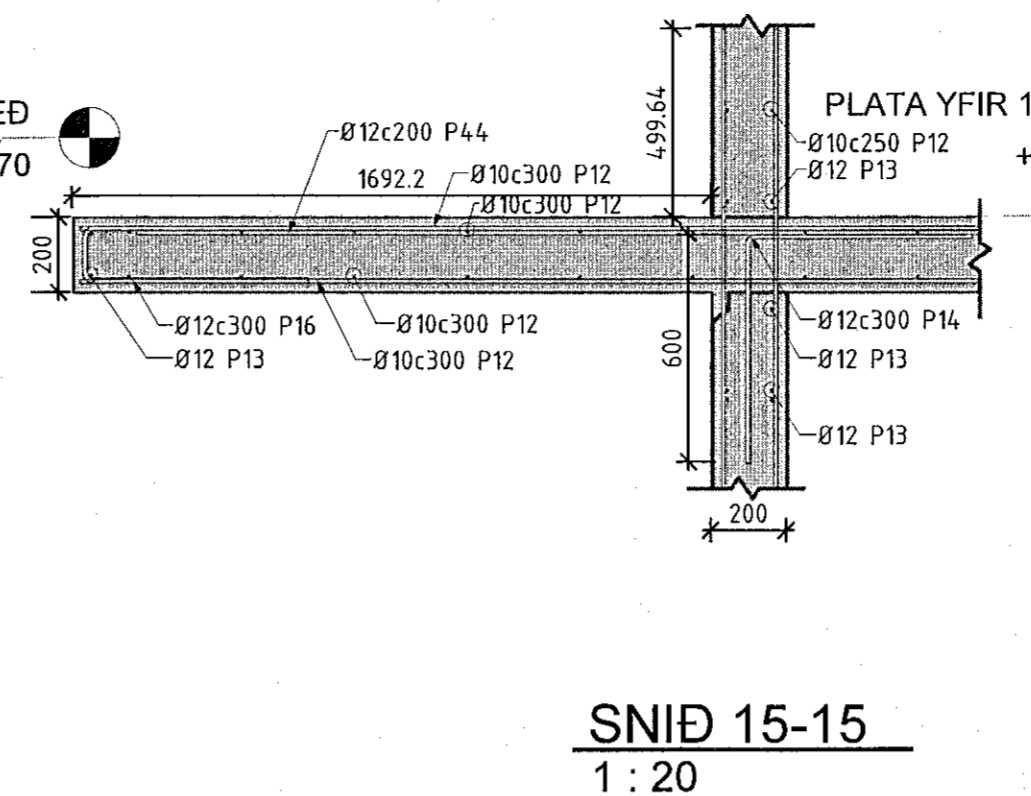
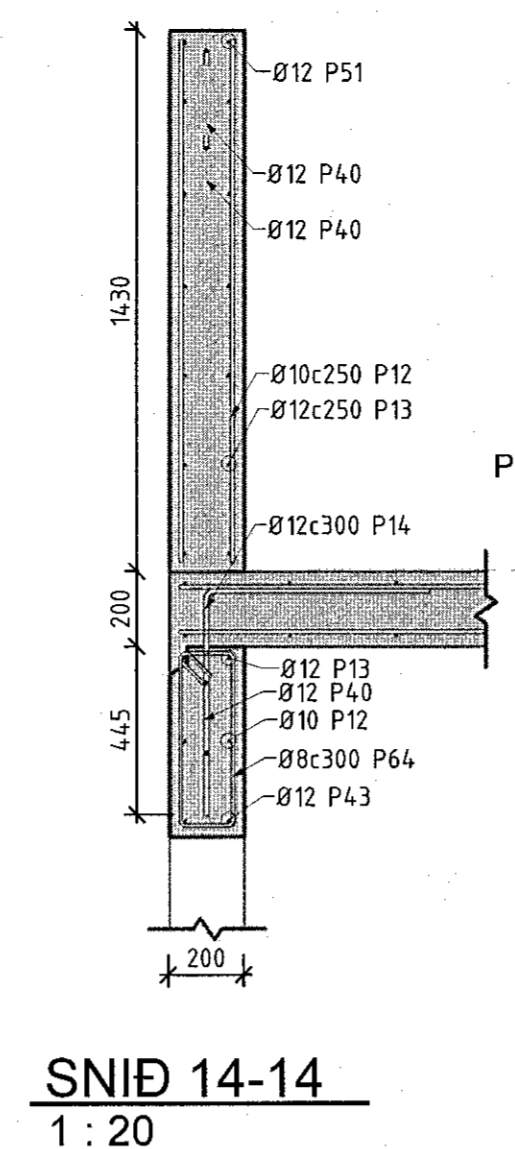
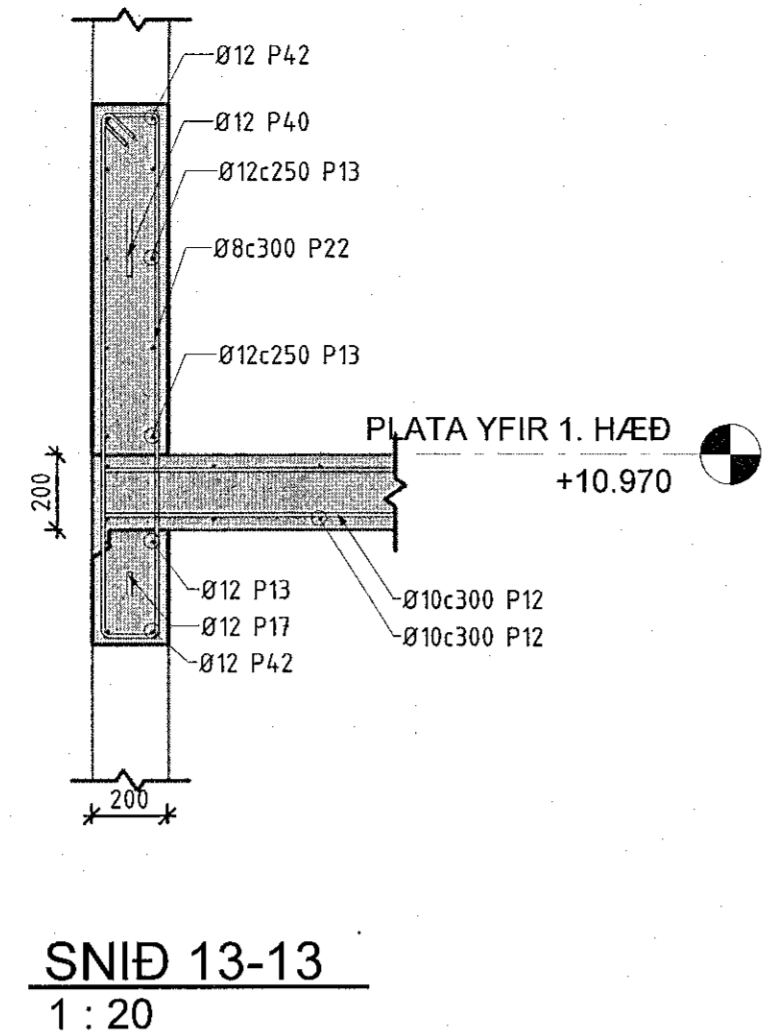
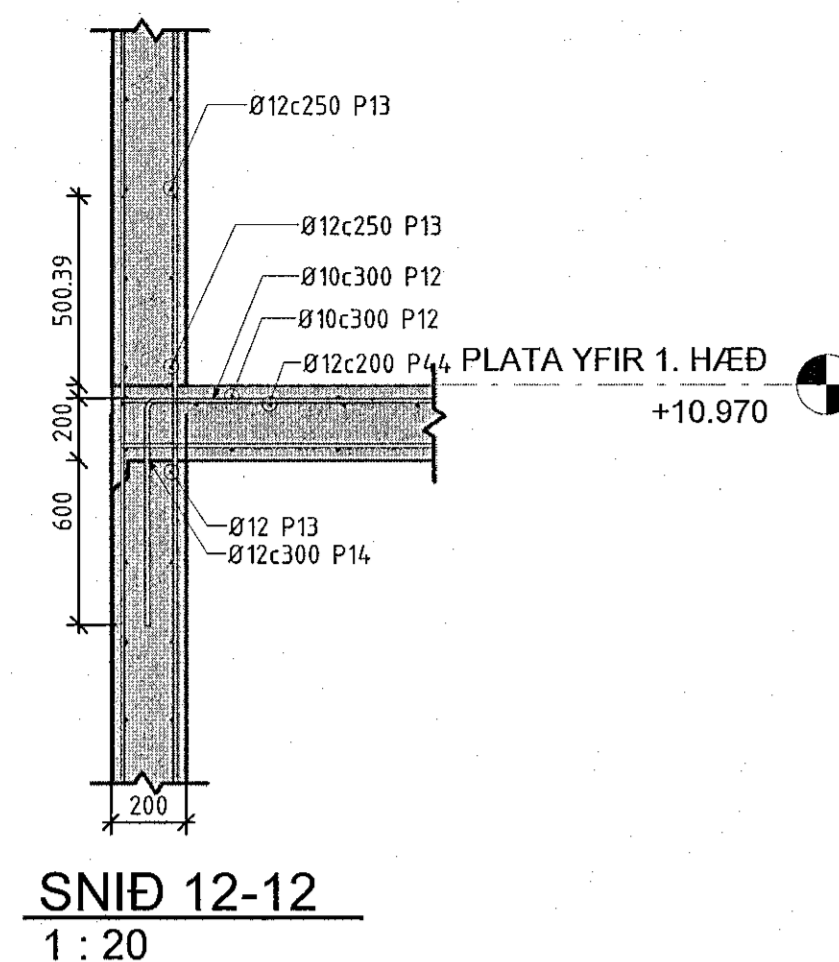


Sambýkt þann
24. maí 2019
Byggingarfulltrúinn í Hafnarfirði

Skýringar:



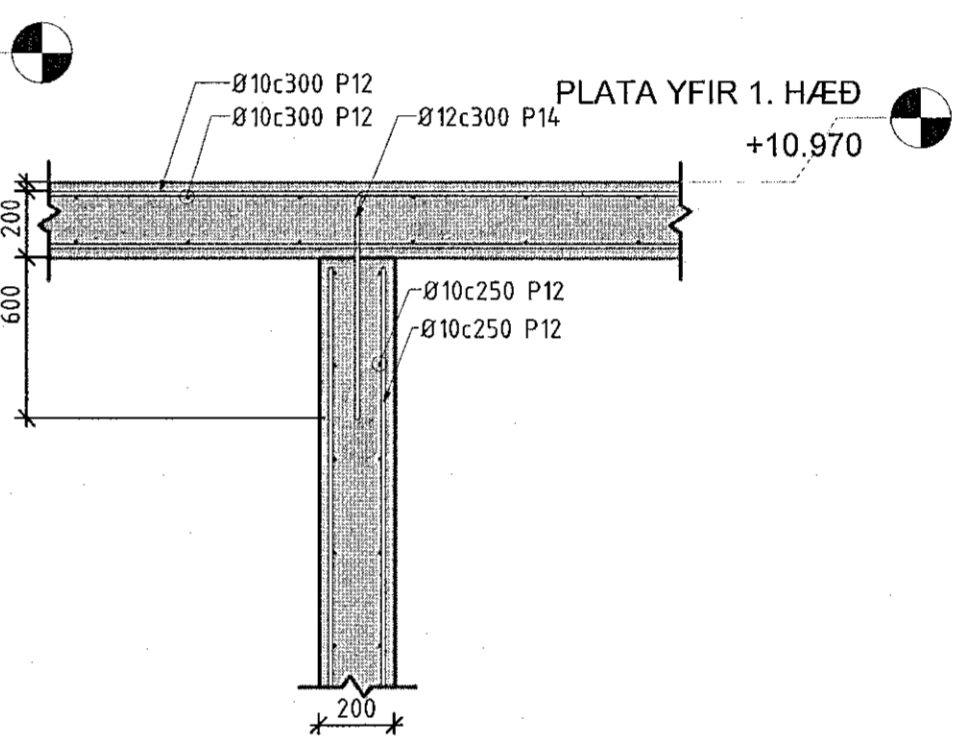
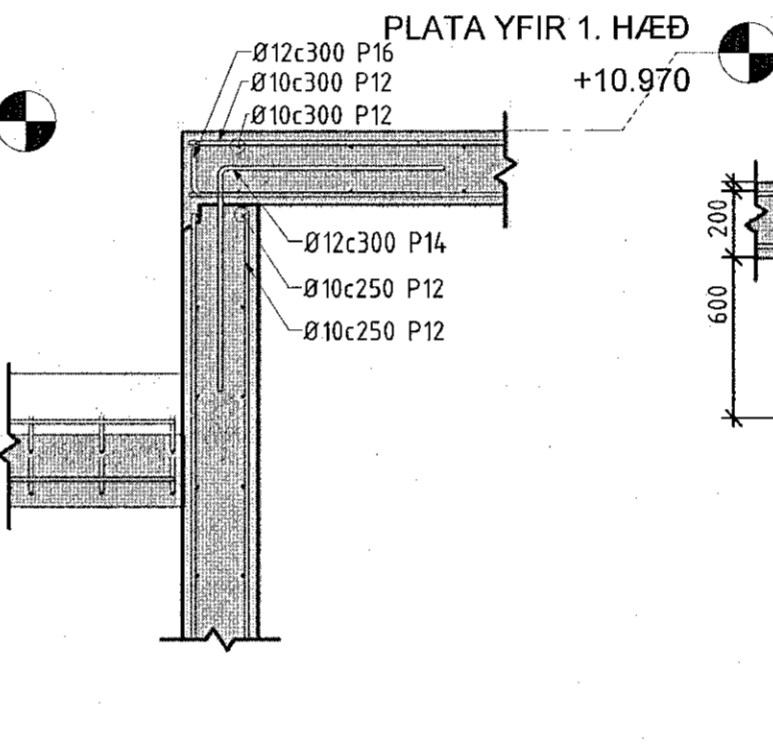
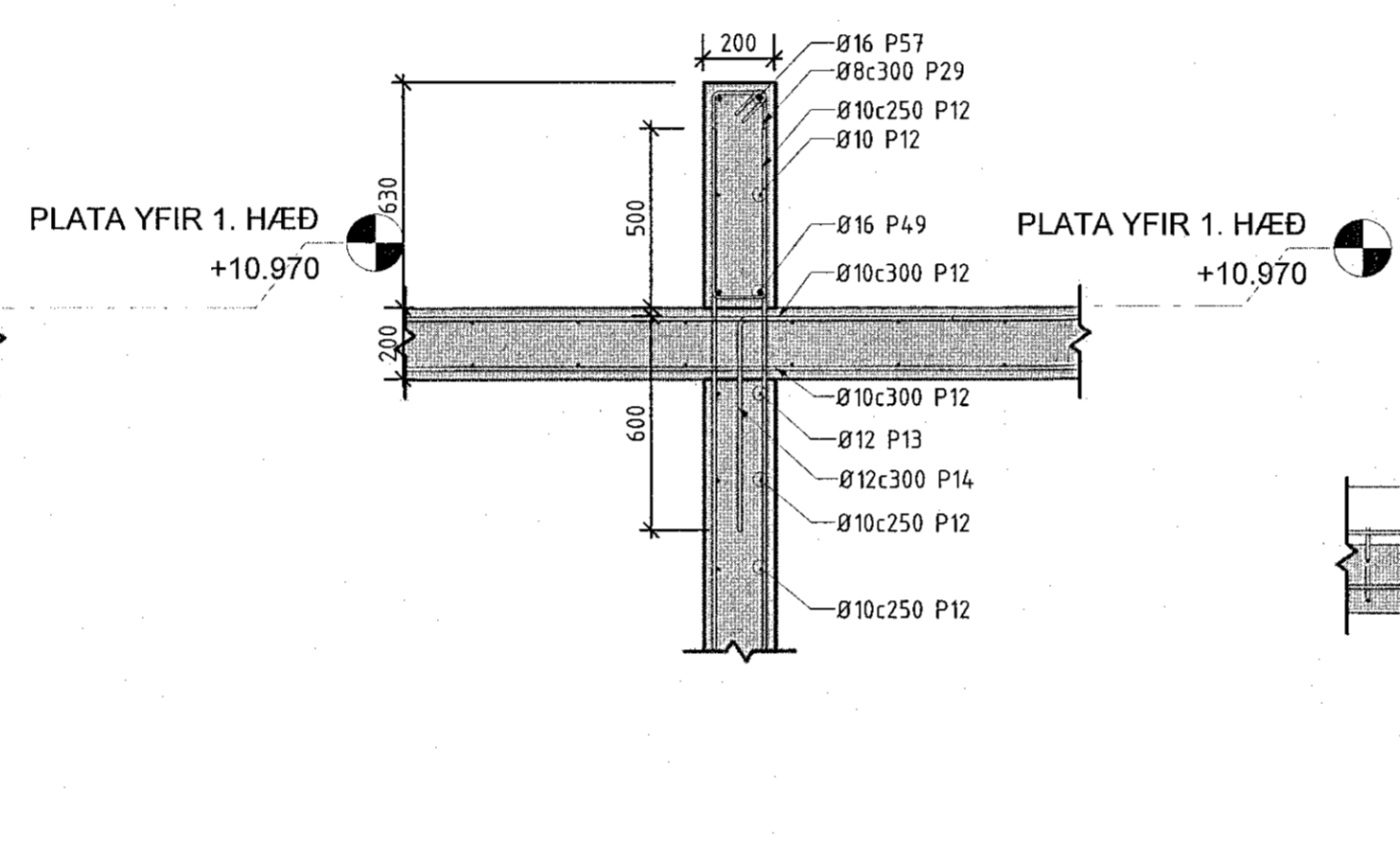
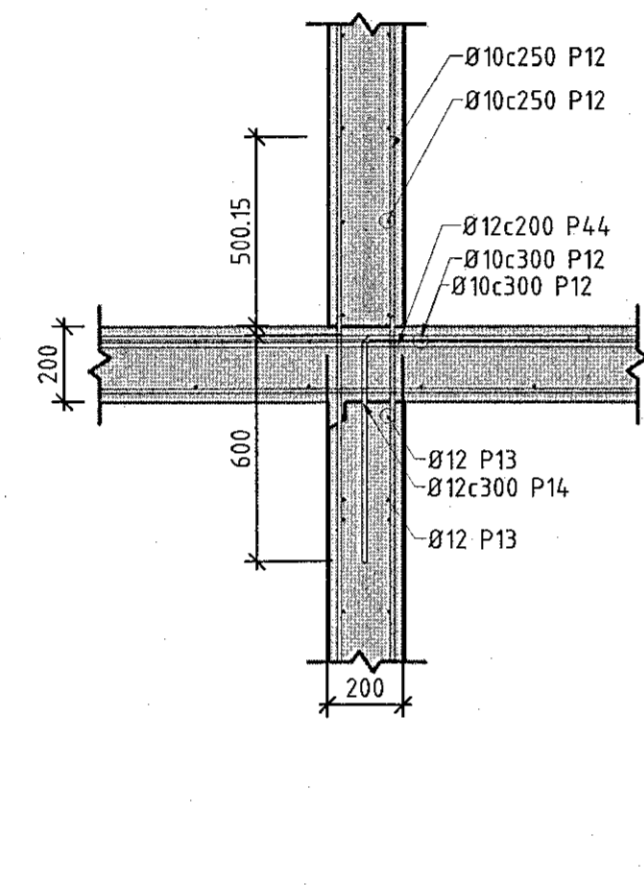
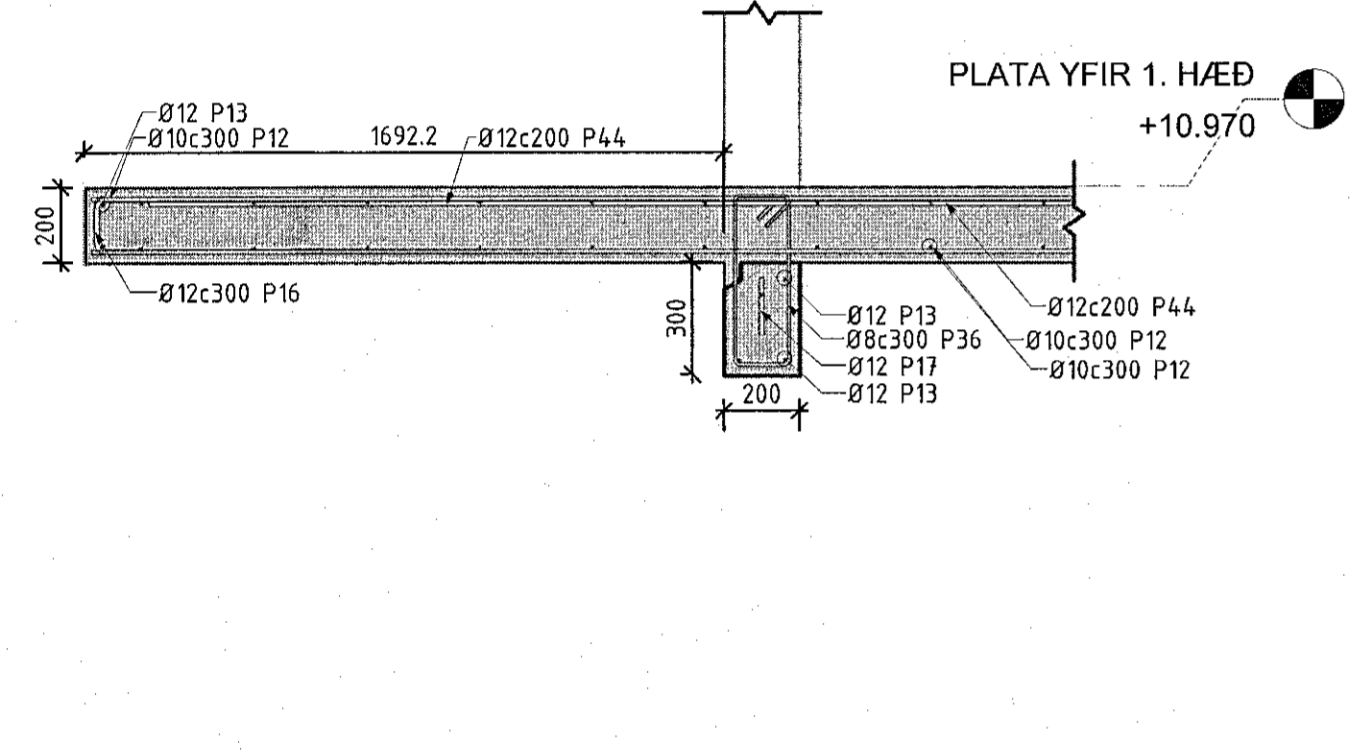
SNID 12-12
1 : 20

SNID 13-13
1 : 20

SNID 14-14
1 : 20

SNID 15-15
1 : 20

SNID 16-16
1 : 20



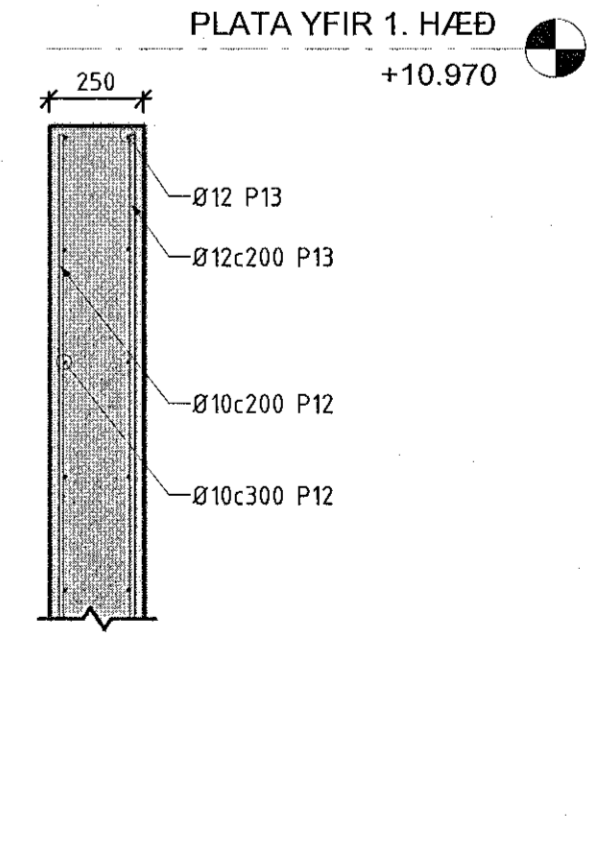
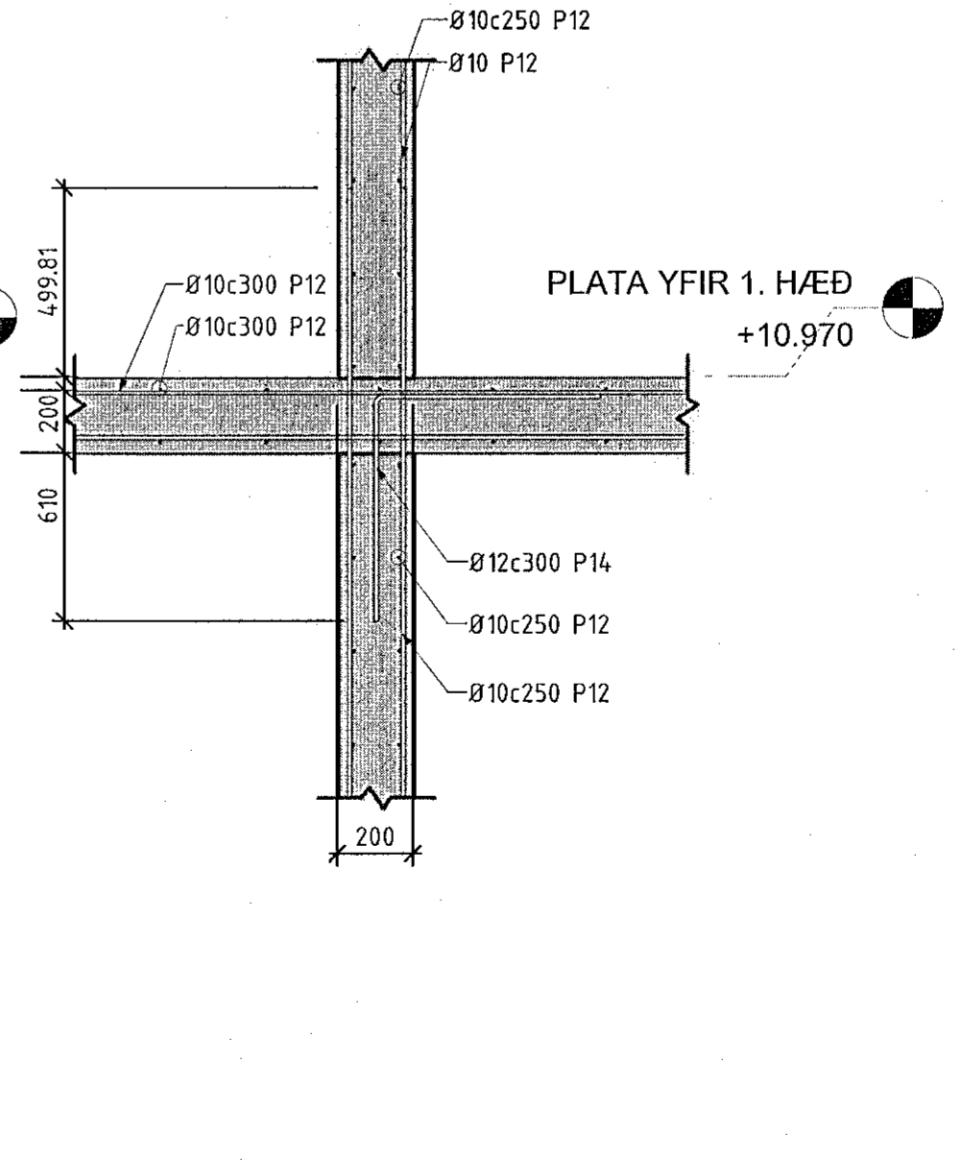
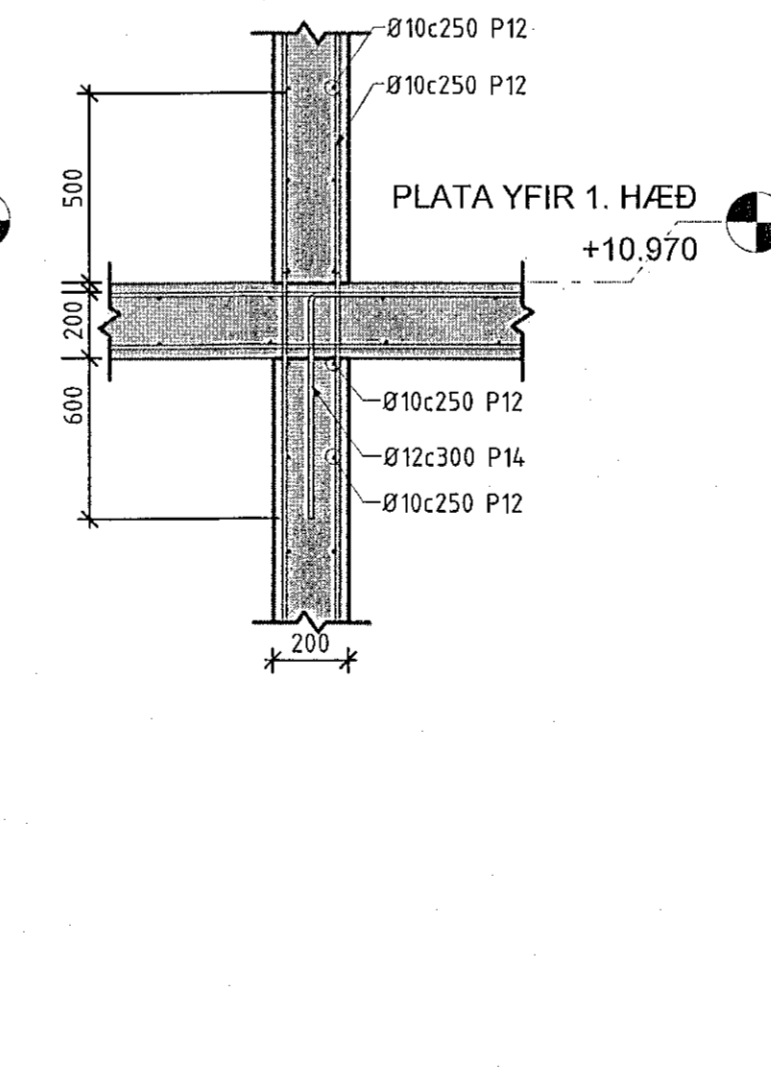
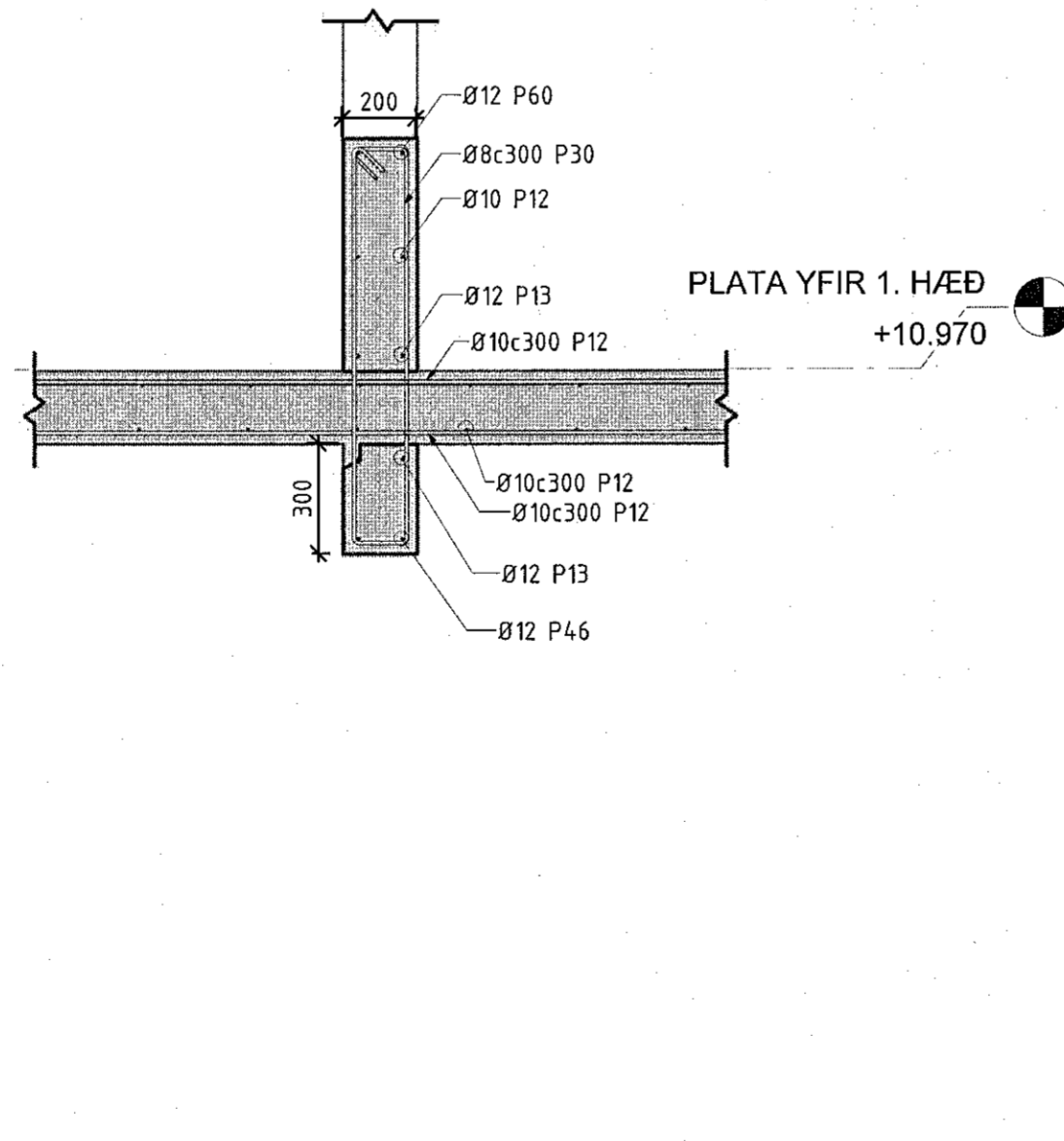
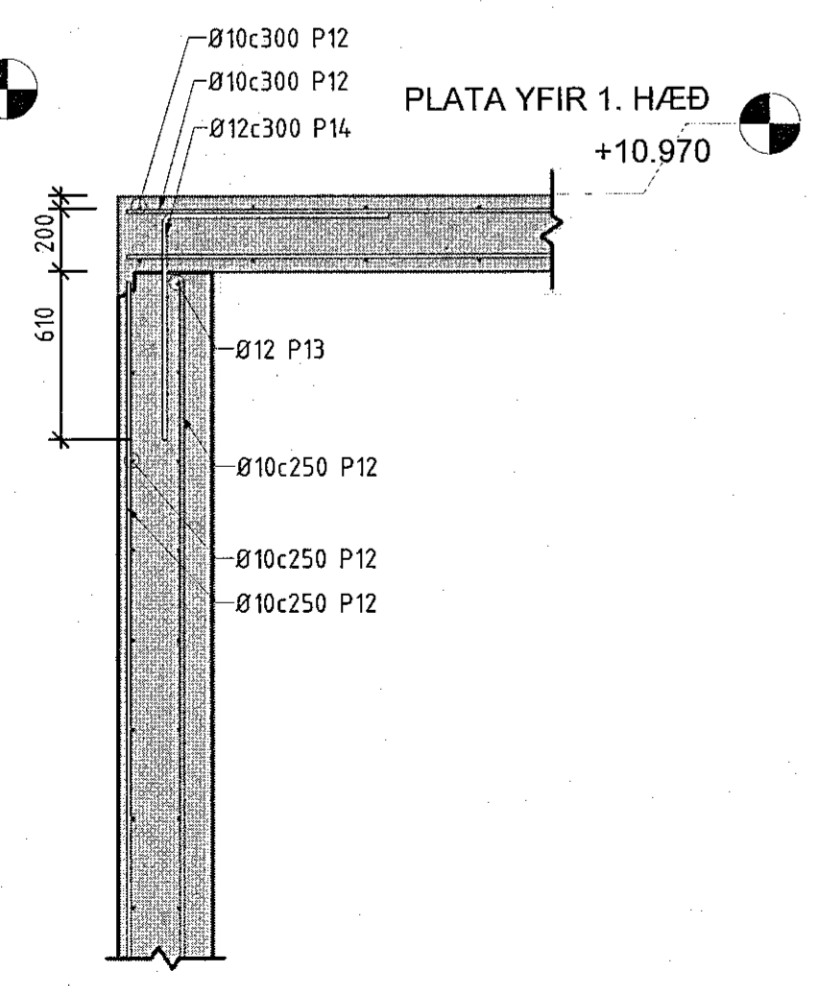
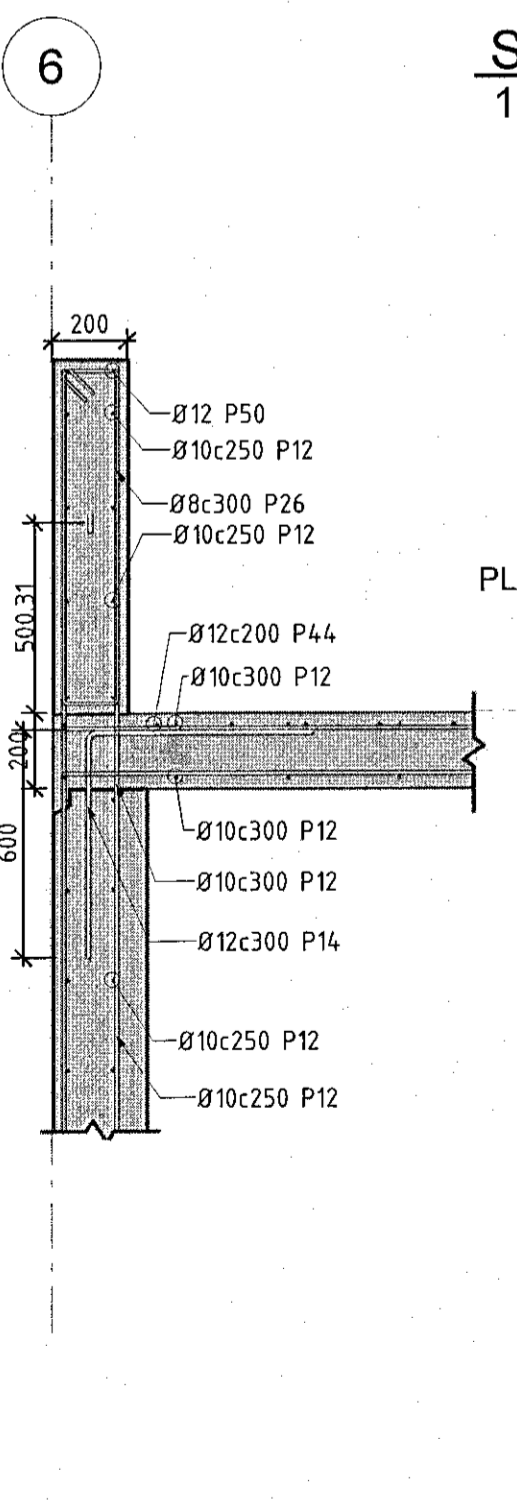
SNID 17-17
1 : 20

SNID 18-18
1 : 20

SNID 19-19
1 : 20

SNID 20-20
1 : 20

SNID 21-21
1 : 20



SNID 22-22
1 : 20

SNID 23-23
1 : 20

SNID 24-24
1 : 20

SNID 25-25
1 : 20

SNID 26-26
1 : 20

SNID 27-27
1 : 20

Breyting: Hverju breytt: Dags.: Breytt Yf. af:

S.SAGA
VERKFRÁBÚSTORA
Hafnarborg 12
200 Kópavogur
Sími: 855 50 90
vgrn@saga.is

ARNARHRAUN 50
HAFNAFIRÐI

SNID Í PLÖTU YFIR 1. HÆÐ
SNID 12-12 TIL 27-27

Msk.: 1:20 1:50	Útdráttur:	A1	Far:	BURDARBOL
Skýringar teikningar:	Undirskrift hönnuðar: <i>[Signature]</i>			
Dags: 10.04.2019	Teiknað: EWL	Kennitala: 0208614759		
Hannað: VJ	Yfirfarið: VJ	Undirskrift aðalhönnuðar: <i>[Signature]</i>		
Verknr.: 18021-50	Teikningarnr.: B-04	Kennitala: 281278-2239		