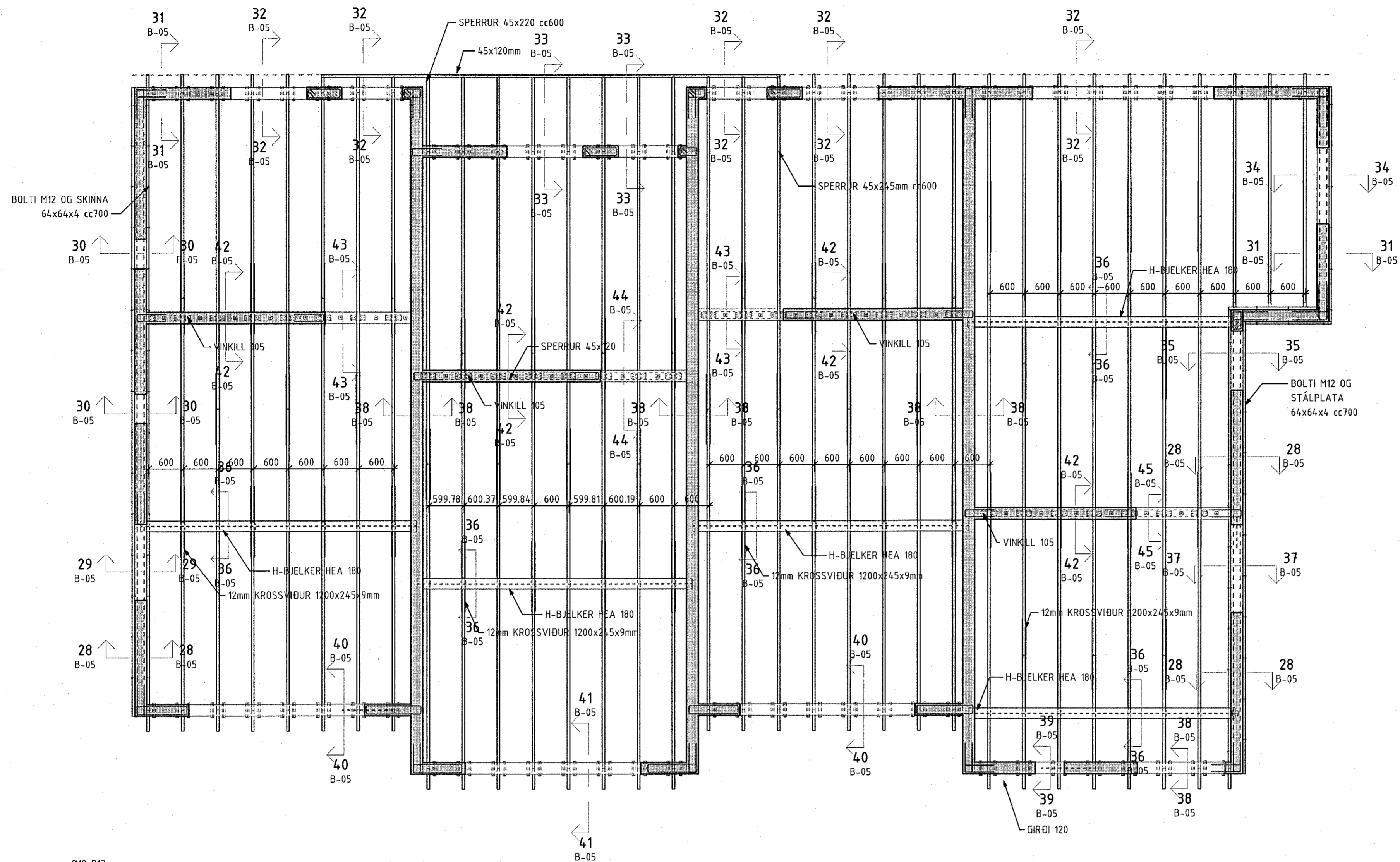
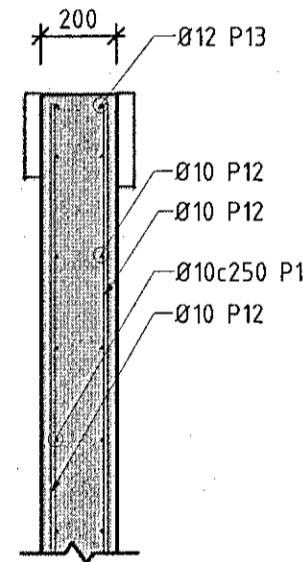


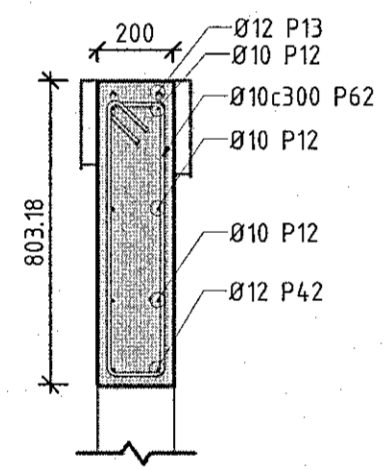
Sambýkt þann  
24. maí 2019  
Byggingarfulltrúinn / Hafnarfirði



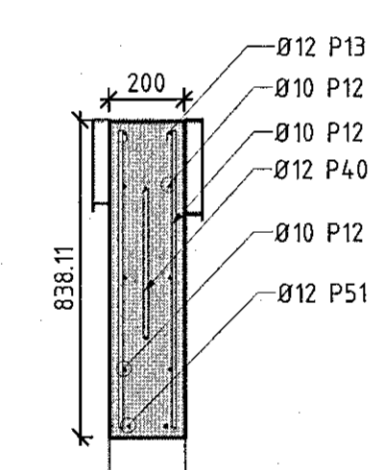
Skýringar:



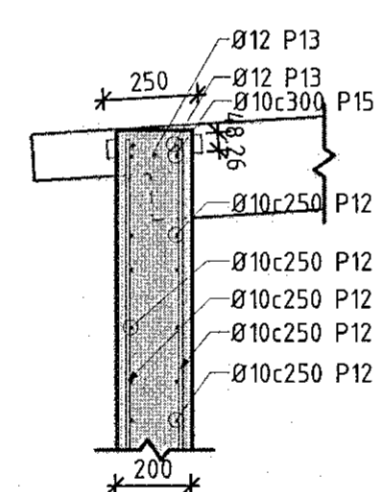
SNID 28-28  
1: 20



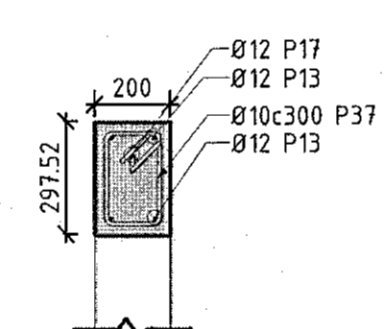
SNID 29-29  
1: 20



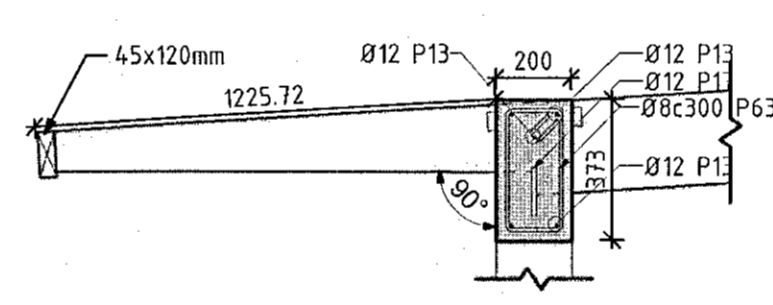
SNID 30-30  
1: 20



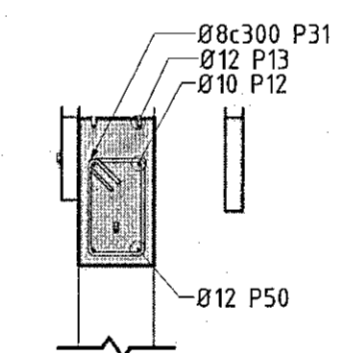
SNID 31-31  
1: 20



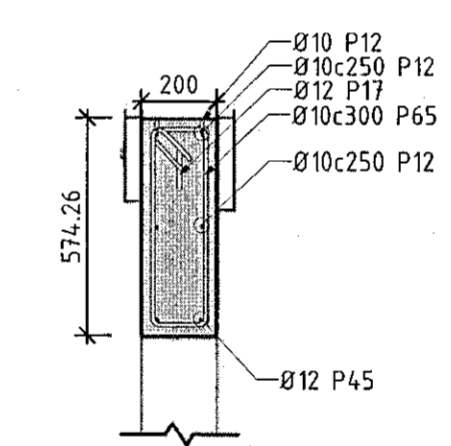
SNID 32-32  
1: 20



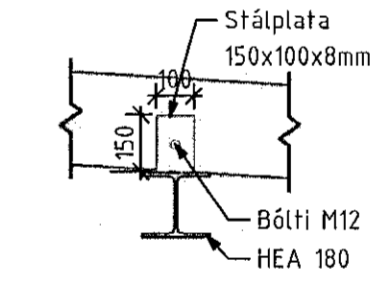
SNID 33-33  
1: 20



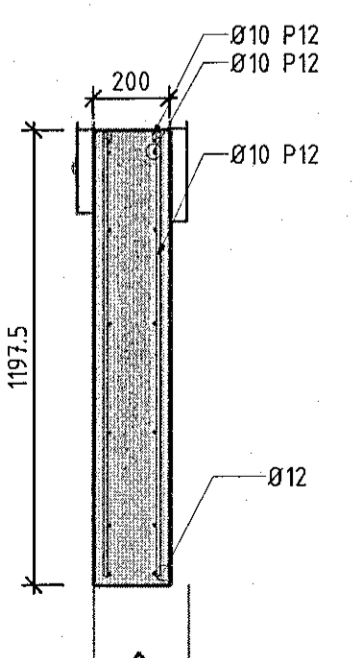
SNID 34-34  
1: 20



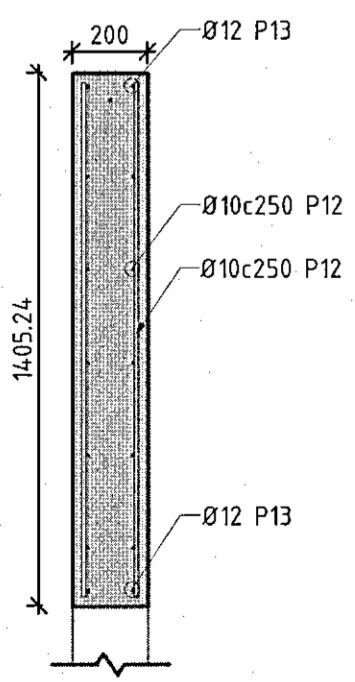
SNID 35-35  
1: 20



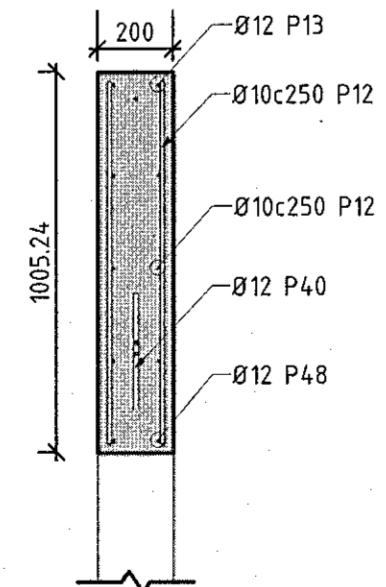
SNID 36-36  
1: 20



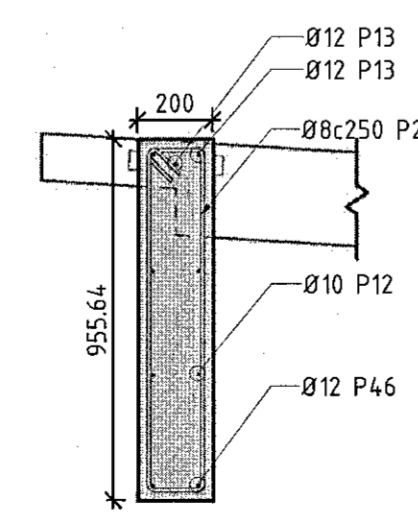
SNID 37-37  
1: 20



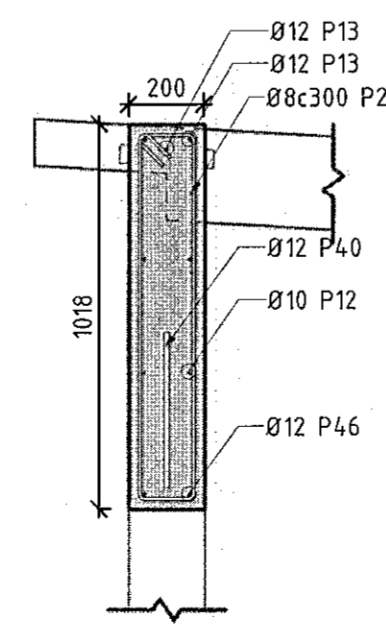
SNID 38-38  
1: 20



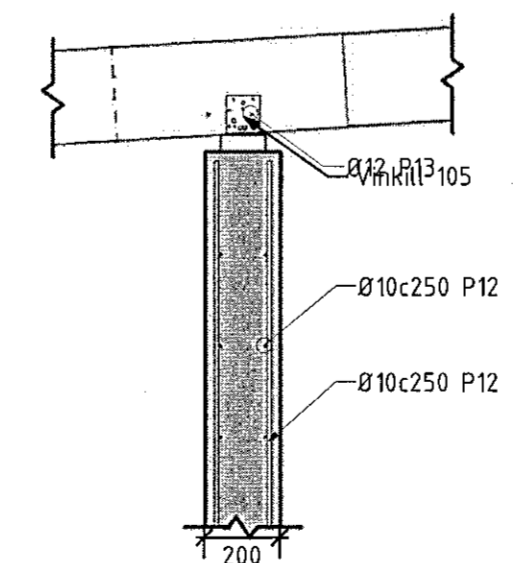
SNID 39-39  
1: 20



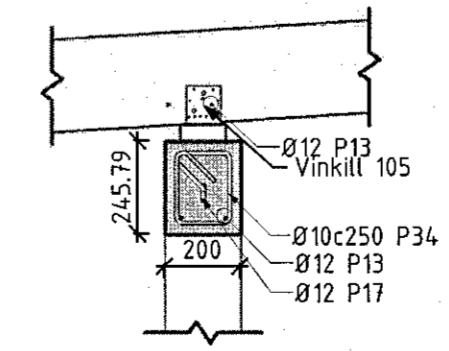
SNID 40-40  
1: 20



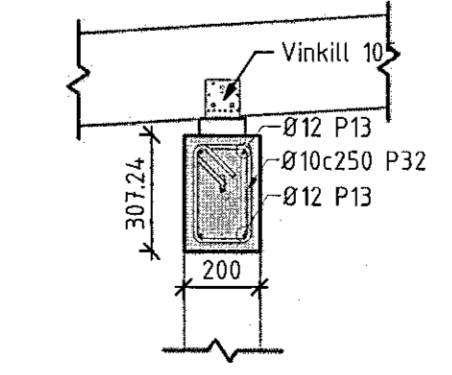
SNID 41-41  
1: 20



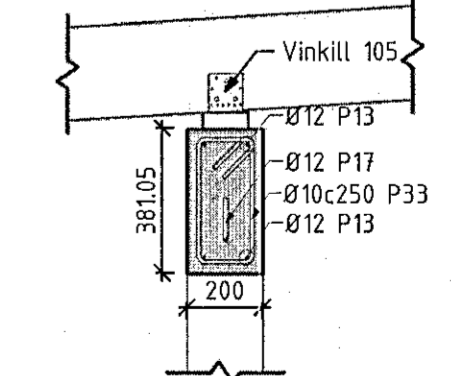
SNID 42-42  
1: 20



SNID 43-43  
1: 20



SNID 44-44  
1: 20



SNID 45-45  
1: 20

Breyting:	Hverju breytt:	Dags.:	Breytt af:	Yfir:
 Hannaborg 12 200 Kópavog Sími: 899 50 90 vign@saga.is				
<b>ARNARHRAUN 50</b> HAFNAFIRÐI				
<b>GRUNNMYND ÞAKS OG</b> <b>SNID28-28 TIL 45-45</b>				
Mál:	Útdráttur:	A1	Þing	BURÐARÞÓL
Stjálsmál teikningar:	Undirskrift hönnuðar			
Dags:	Teiknað:	EWL	Kennitala:	020561-4759
Hannað:	Vírfanó:	VJ	Undirskrift hönnuðar:	
Verknr.:	Teikningarnr.:	18021-50	B-05	Kennitala: 281278-2239