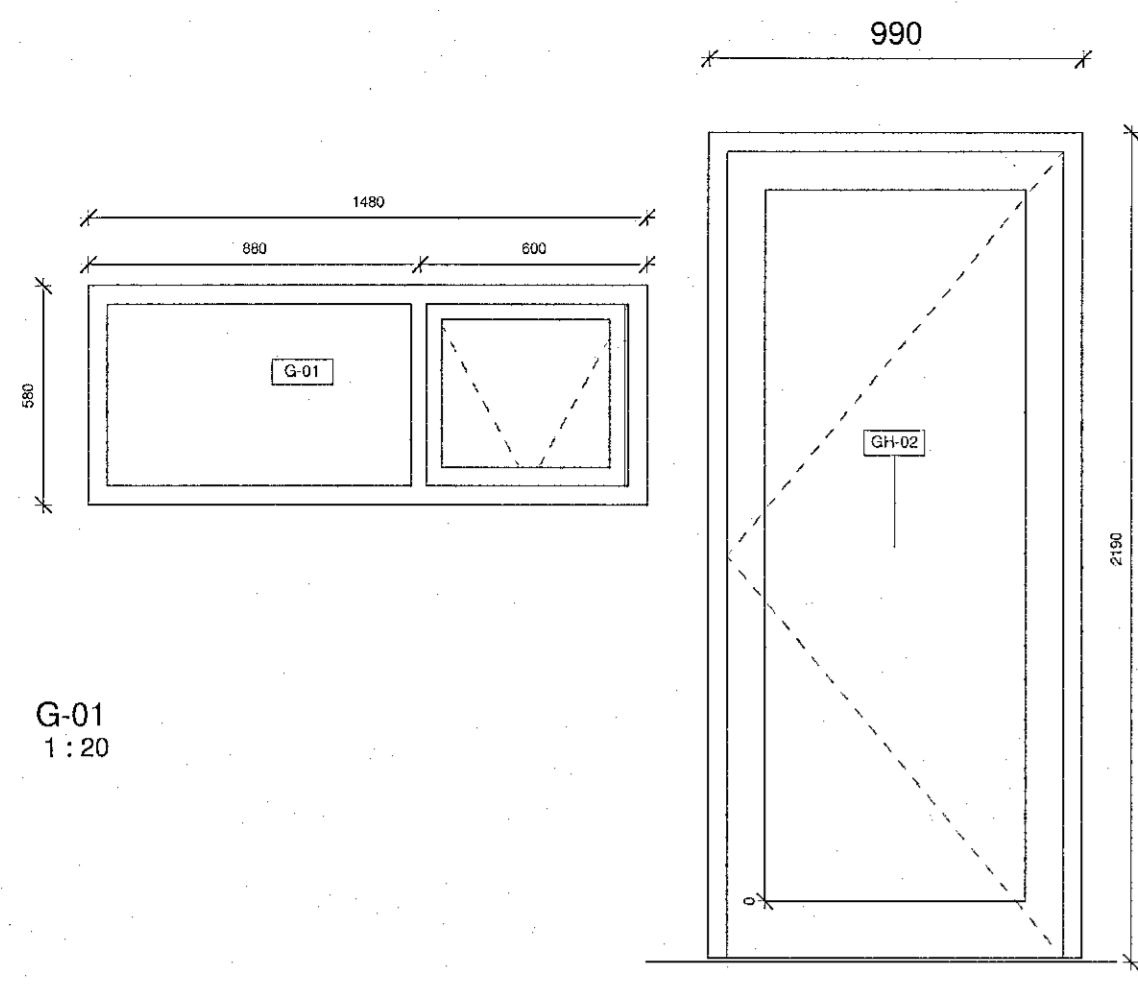
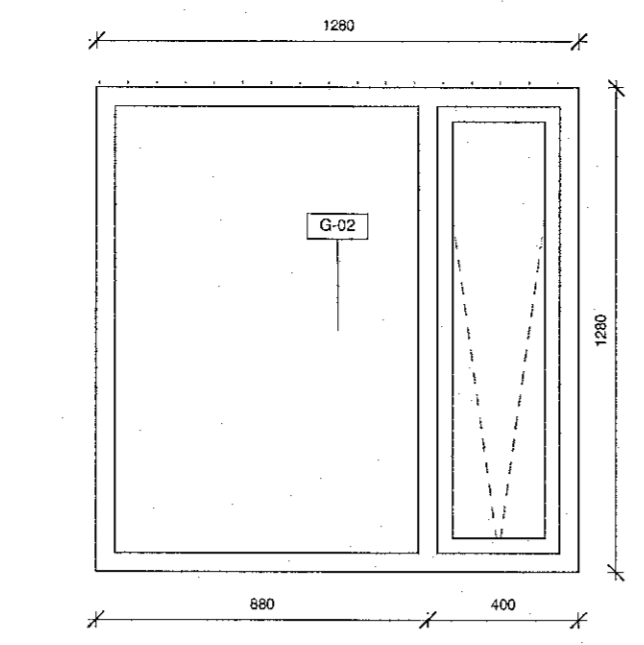


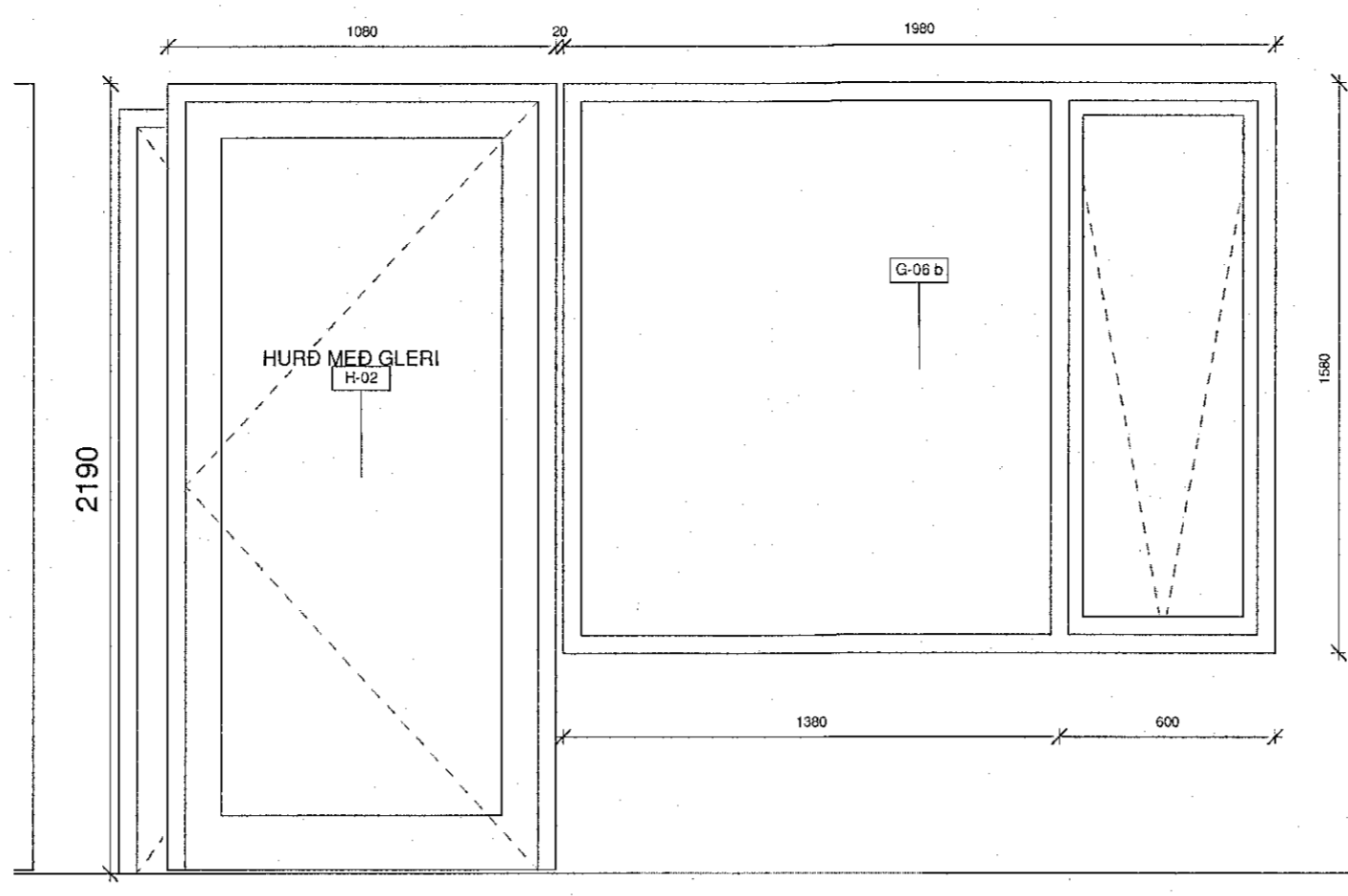
Samþykkt þann
24. maí 2019
Byggingafulltrúinn í Hlíðarfirði



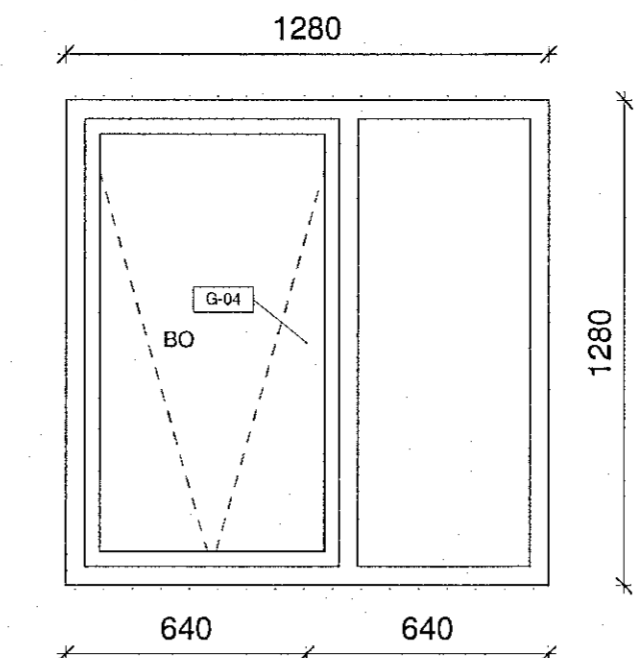
G-01
1:20



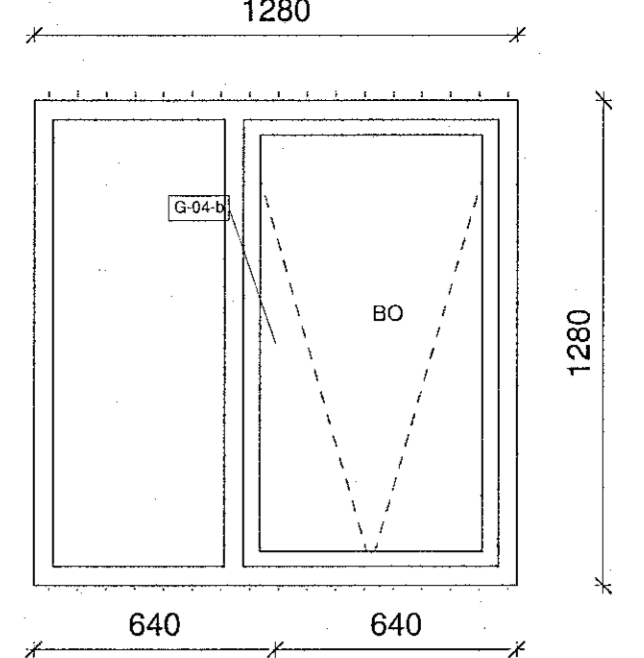
G-02
1:20



G-03b h-02
1:20



G-04
1:20



G-04 b
1:20

G-01

- GLUGGI MED OPNUN
- STARFSMANNARYMI
- FJÖLDI 02
- LITUR OG TEGUND SKV. SKILALÝSINGU
- MÍÐAD ER VIÐ 10mm FUGU
- MÁL STAÐFESTIST Á STAÐNUM

GH-01

- FLÓTTAHRUD LÆST INNAN FRÁ
- STARFSMANNARYMI
- FJÖLDI 01
- LITUR OG TEGUND SKV. SKILALÝSINGU
- MÍÐAD ER VIÐ 10mm FUGU
- MÁL STAÐFESTIST Á STAÐNUM

G-02

- GLUGGI MED OPNUN
- BÚÐIR STOFA OG SAMKOMUSVÉÐI
- FJÖLDI 02
- LITUR OG TEGUND SKV. SKILALÝSINGU
- MÍÐAD ER VIÐ 10mm FUGU
- MÁL STAÐFESTIST Á STAÐNUM

H-02

- HRUD Í GLERKERFI MED LÆSINGU og pumpu
- STARFSMANNARYMI
- FJÖLDI 01
- LITUR OG TEGUND SKV. SKILALÝSINGU
- MÍÐAD ER VIÐ 10mm FUGU
- MÁL STAÐFESTIST Á STAÐNUM

G-06 b

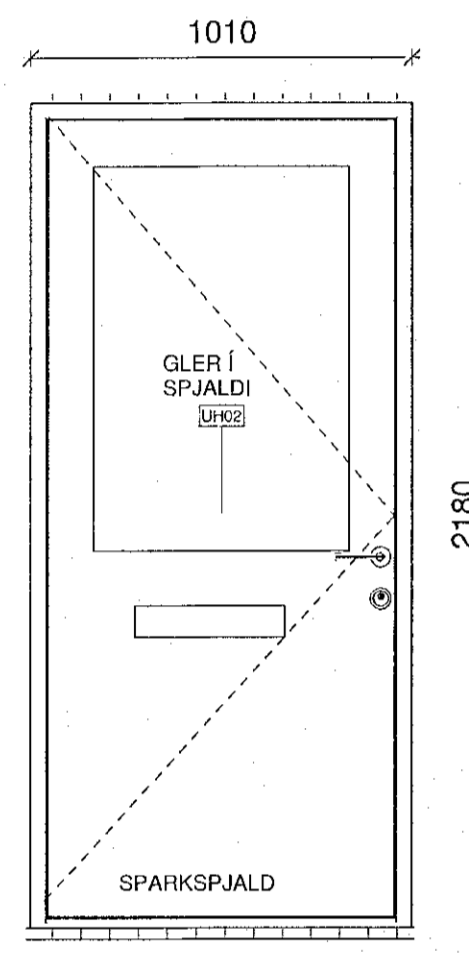
- GLUGGI MED OPNUN
- STARFSMANNARYMI OG STOFA (BÚÐA)
- FJÖLDI 01
- LITUR OG TEGUND SKV. SKILALÝSINGU
- MÍÐAD ER VIÐ 10mm FUGU
- MÁL STAÐFESTIST Á STAÐNUM

G-04

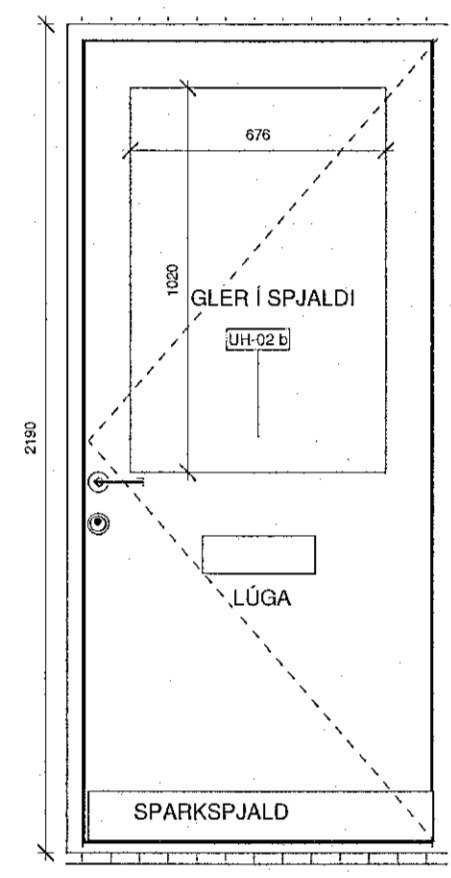
- GLUGGI MED OPNUN
- SVEFNHERBERGI
- FJÖLDI 04
- LITUR OG TEGUND SKV. SKILALÝSINGU
- MÍÐAD ER VIÐ 10mm FUGU
- MÁL STAÐFESTIST Á STAÐNUM

G-04 b

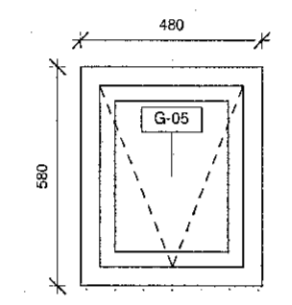
- GLUGGI MED OPNUN
- SVEFNHERBERGI
- FJÖLDI 02
- LITUR OG TEGUND SKV. SKILALÝSINGU
- MÍÐAD ER VIÐ 10mm FUGU
- MÁL STAÐFESTIST Á STAÐNUM



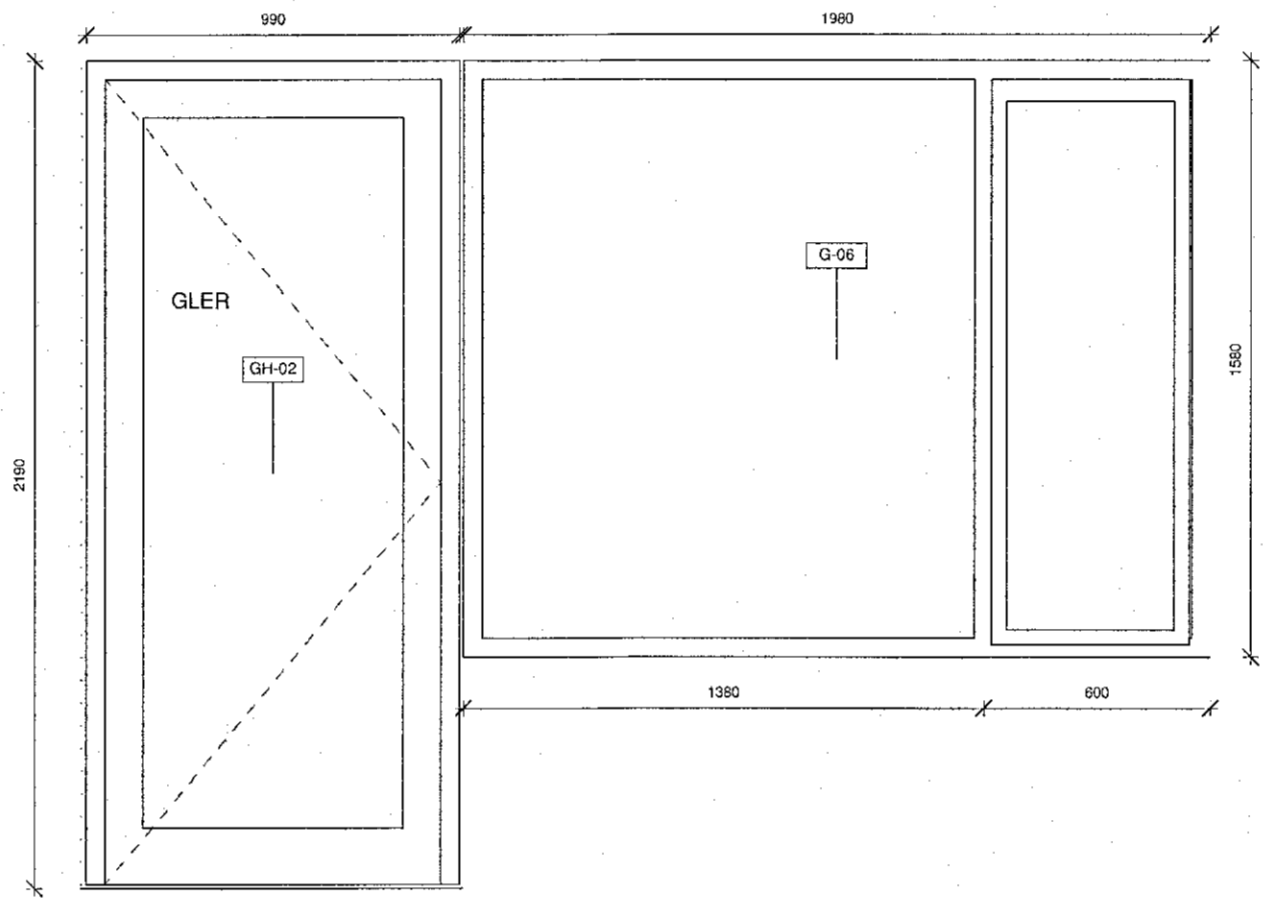
UH-02
1:20



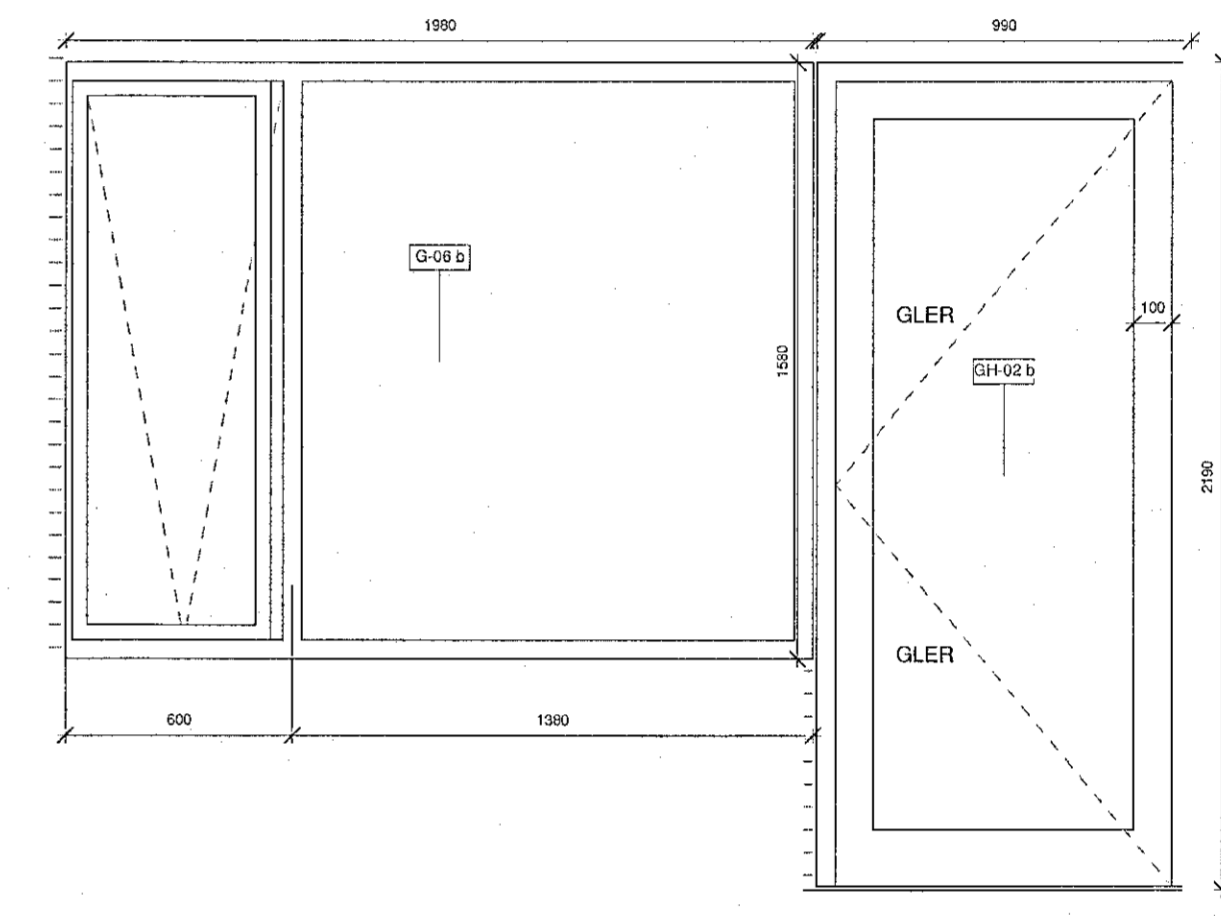
UH-02 b
1:20



G-05
1:20



GH-02 / G-06
1:20



GH-02b / G-06 b
1:20

UH-02

- AÐKOMU HRUÐIR Í BÚÐIR
- ANDDYRJI
- FJÖLDI HÆGRI 04
- ÁLHURD
- LITUR OG TEGUND SKV. SKILALÝSINGU
- MÍÐAD ER VIÐ 10mm FUGU
- MÁL STAÐFESTIST Á STAÐNUM

UH-02 b

- AÐKOMU HRUÐIR Í BÚÐIR
- ANDDYRJI
- FJÖLDI VINSTRI 02
- ÁLHURD
- LITUR OG TEGUND SKV. SKILALÝSINGU
- MÍÐAD ER VIÐ 10mm FUGU
- MÁL STAÐFESTIST Á STAÐNUM

G-05

- GLUGGI MED OPNUN
- BÚÐIR, BACHERB OG SVEFNHERB
- FJÖLDI 04
- LITUR OG TEGUND SKV. SKILALÝSINGU
- MÍÐAD ER VIÐ 10mm FUGU
- MÁL STAÐFESTIST Á STAÐNUM

GH-02-HÆGRI

- SVALAHRUD Í GLERKERFI MED LÆSINGU
- STOFURÝMI BÚÐA
- FJÖLDI 02
- LITUR OG TEGUND SKV. SKILALÝSINGU
- MÍÐAD ER VIÐ 10mm FUGU
- MÁL STAÐFESTIST Á STAÐNUM

G-06-OPNUN VINSTRA MEGIN

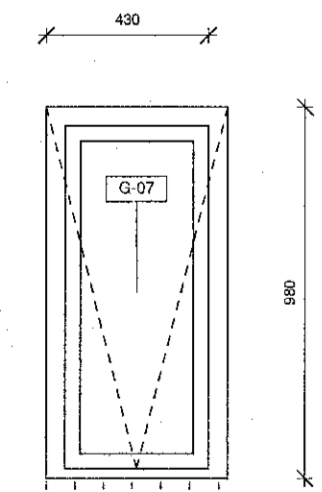
- GLUGGI MED OPNUN
- STOFURÝMI BÚÐA
- FJÖLDI 02
- LITUR OG TEGUND SKV. SKILALÝSINGU
- MÍÐAD ER VIÐ 10mm FUGU
- MÁL STAÐFESTIST Á STAÐNUM

G-07-OPNUN HÆGRA MEGIN

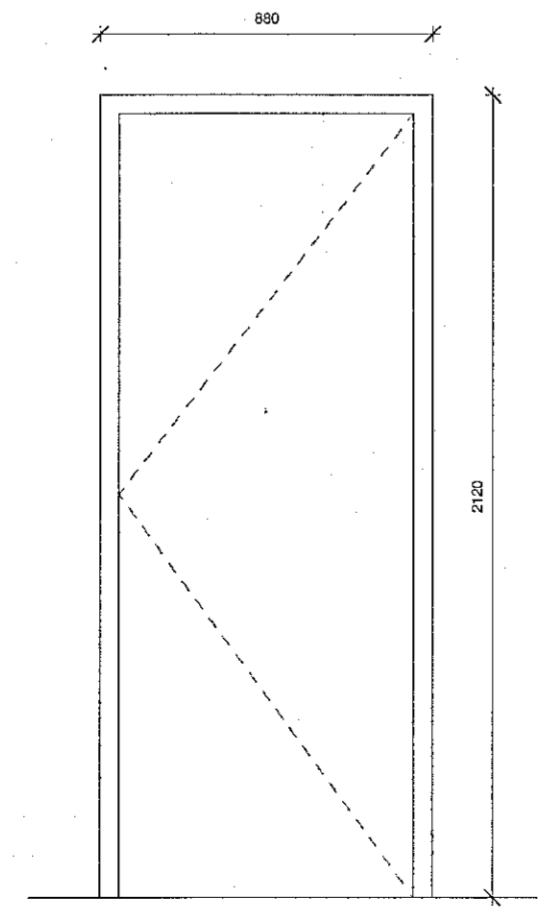
- GLUGGI MED OPNUN
- STOFURÝMI BÚÐA
- FJÖLDI 04
- LITUR OG TEGUND SKV. SKILALÝSINGU
- MÍÐAD ER VIÐ 10mm FUGU
- MÁL STAÐFESTIST Á STAÐNUM

GH-02 b-VINSTRI

- SVALAHRUD Í GLERKERFI MED LÆSINGU og
- pumpu
- STOFURÝMI BÚÐA
- FJÖLDI 04
- LITUR OG TEGUND SKV. SKILALÝSINGU
- MÍÐAD ER VIÐ 10mm FUGU
- MÁL STAÐFESTIST Á STAÐNUM



G-07
1:20



IH-01
1:20

IH-01

- INNIHRUD / LJÓSMÁL UPPFYLLIR KRÖFUR
- SALEPNI OG HERBERGI
- FJÖLDI 01
- HÆGRI OPNUN ÚT = 04
- VINSTRI OPNUN ÚT = 03
- HÆGRI OPNUN INN = 04
- HÆGRI OPNUN ÚT = 02
- HRUD INN Á SKRIFSTOFU HÆGRI ÚT = 02
- LITUR OG TEGUND SKV. SKILALÝSINGU
- MÍÐAD ER VIÐ 10mm FUGU
- MÁL STAÐFESTIST Á STAÐNUM

G-07

- GLUGGI MED OPNUN
- SALERNI STARFSMANNARYMI
- FJÖLDI 01
- LITUR OG TEGUND SKV. SKILALÝSINGU
- MÍÐAD ER VIÐ 10mm FUGU
- MÁL STAÐFESTIST Á STAÐNUM

Dag | Skipting / Breyting | Daga. | Teknað / Vinnuð
ARNARHRAUN 50
VERKHAUFI / EIGANDI
BÚSETURKJARNI
TEGUND VERKS

VERKTEKNING
HURÐA OG GLUGGAVIFRILT
LANDNÚMER: L217342
STAÐGR.: 1400-1-02800500
MHL: 01
MKV: 1:20
BLAÐSTÆRÐ: A1
ÚTGÁFA DAGS: 12.04.2019
TEIKNAD: SBJ

1825 VERKNET. **610** RANNR. ÚTGÁFA

SVAVA JÓNSSON
ARKITEKTUR & RÁÐGJÖF
Svava Björk Jónsdóttir kv. 28 12782239
Hönnuður - aðalgrúppur
Svava Björk Jónsdóttir kv. 28 12782239
Hönnuðarstjóri

Laugavegur 178 | Reykjavík | S: 8999958 | svava@svavajons.com

ÖLL RYND OG AFRUND TEGUNDIR AÐ HLUTA EÐA Í HÉLD ER HÁÐ SÁFLEGGU LEYFI HÖFUNDNA

Öll mál eru í mm. Mestlæ ekki af teikningun. Öll mál athugið á staðnum. Ósamræmi í teikningum og vafastríði skal líklyma arkitektum strax.