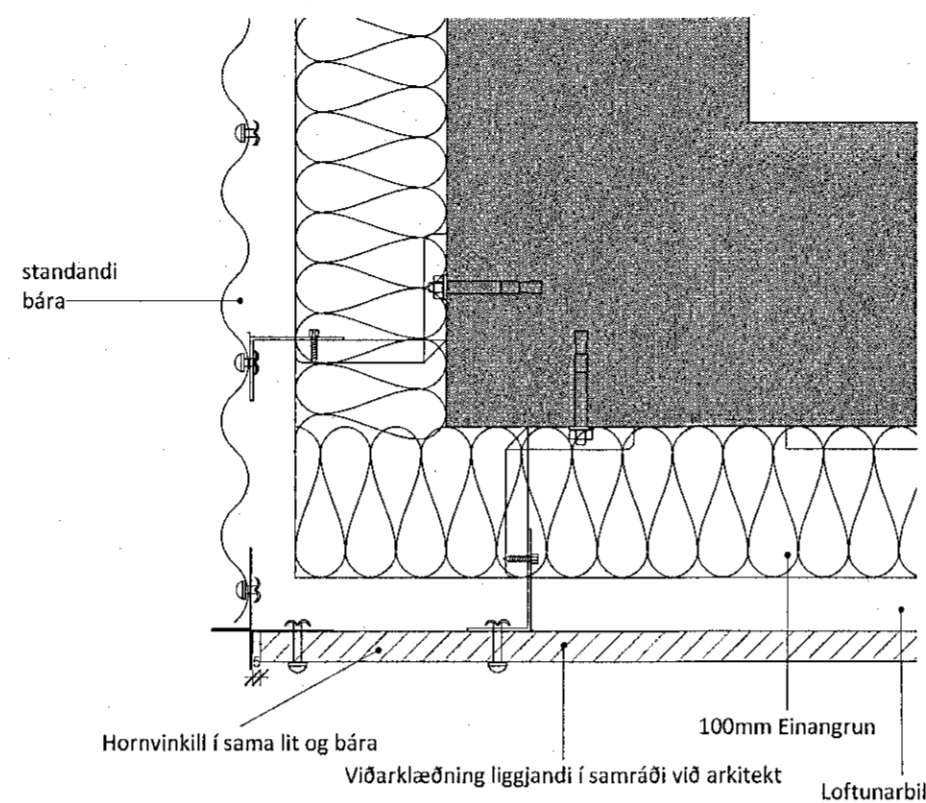
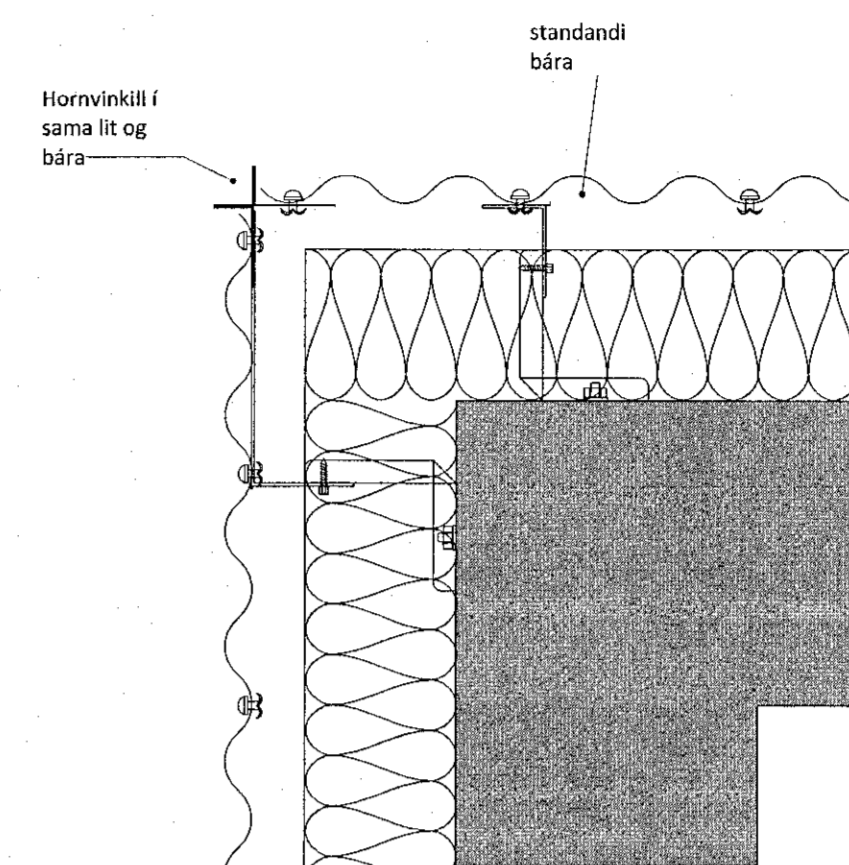


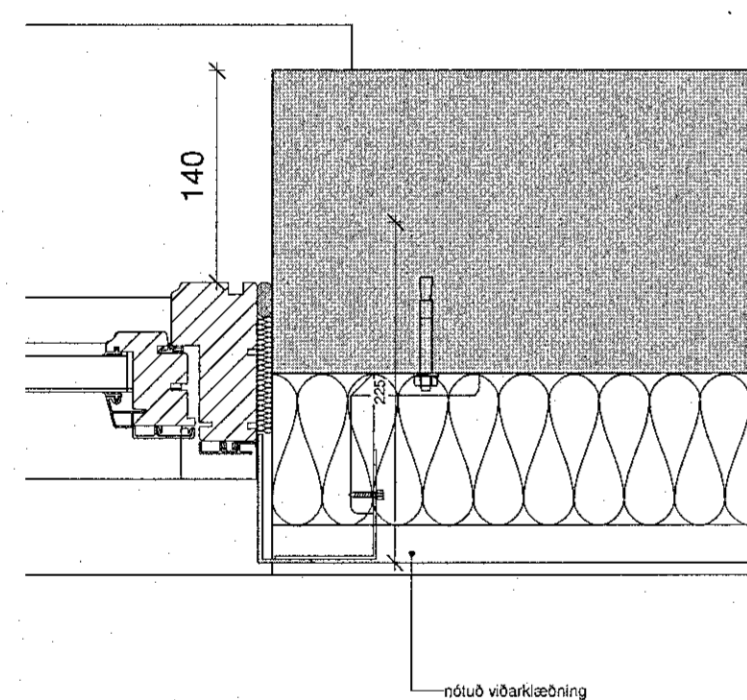
1 Deili Lárétt viðarklæðning úthorn
1:5



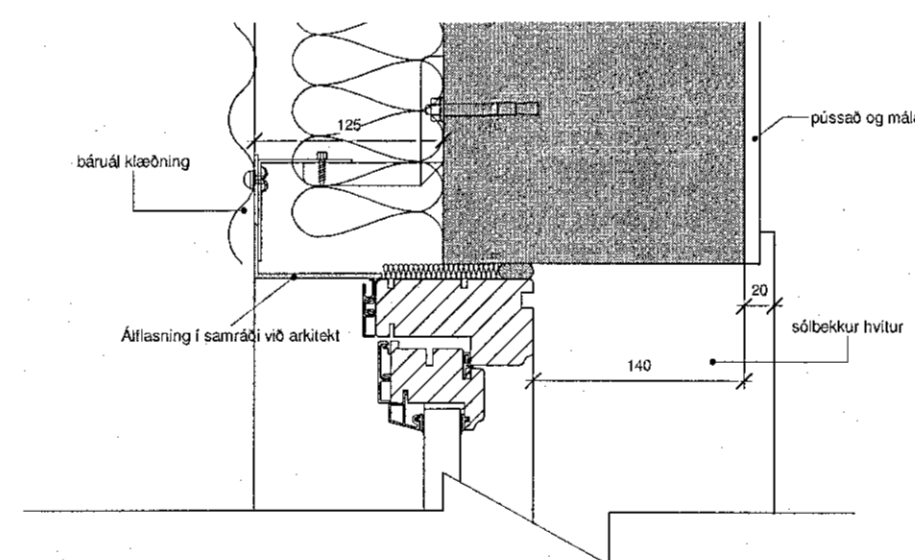
2 Deili lárétt hefðbundinn frágangur úthorn viður og bára
1:5



3 Deili Lárétt úthorn bára
1:5



4 Deili- lárétt-hefðbundinn gluggafrágangur í viðarklæðningu
1:5



5 Deili lárétt hefðbundinn gluggi í báruklæðningu
1:5

Útg. | Skýring / Breyting | Daga. | Teknað / Tíðni
ARNARHRAUN 50
VERKAUPLI / EIGNAÐI
BÚSETURKJARNI
TEGUND VERKS

VERKTEIKNING
DEILI LÁRÉTT

LANDNÚMÉR: L217342
STADGR.: 1400-1-02800500
MHL: 01
MKV: 1:5
BLAÐSTÆRÐ: A1
ÚTGÁFA DAGS: 12.04.2019
TEIKNAD: SBJ

1825
VERNRFR.

640 -
RAGNR. ÚTGÁFA

SVAVAJÓNS
ARKITEKTUR & RÁÐGJÖF

Svava Björk Jónsdóttir kt. 2812782239
Hönnuður - aðal / Svava Björk Jónsdóttir kt. 2812782239
Hönnuðarstjóri

Laugavegur 178 | Reykjavík | S: 8999958 | svavajons@svavajons.com

ÖLL MÍNÖT OG AFTRITUN TEIKNINGAR AG HLUFTA EÐA Í HÉLD ER HÁÐ SKRIFLEGU LEFTI HÖNDUNDA