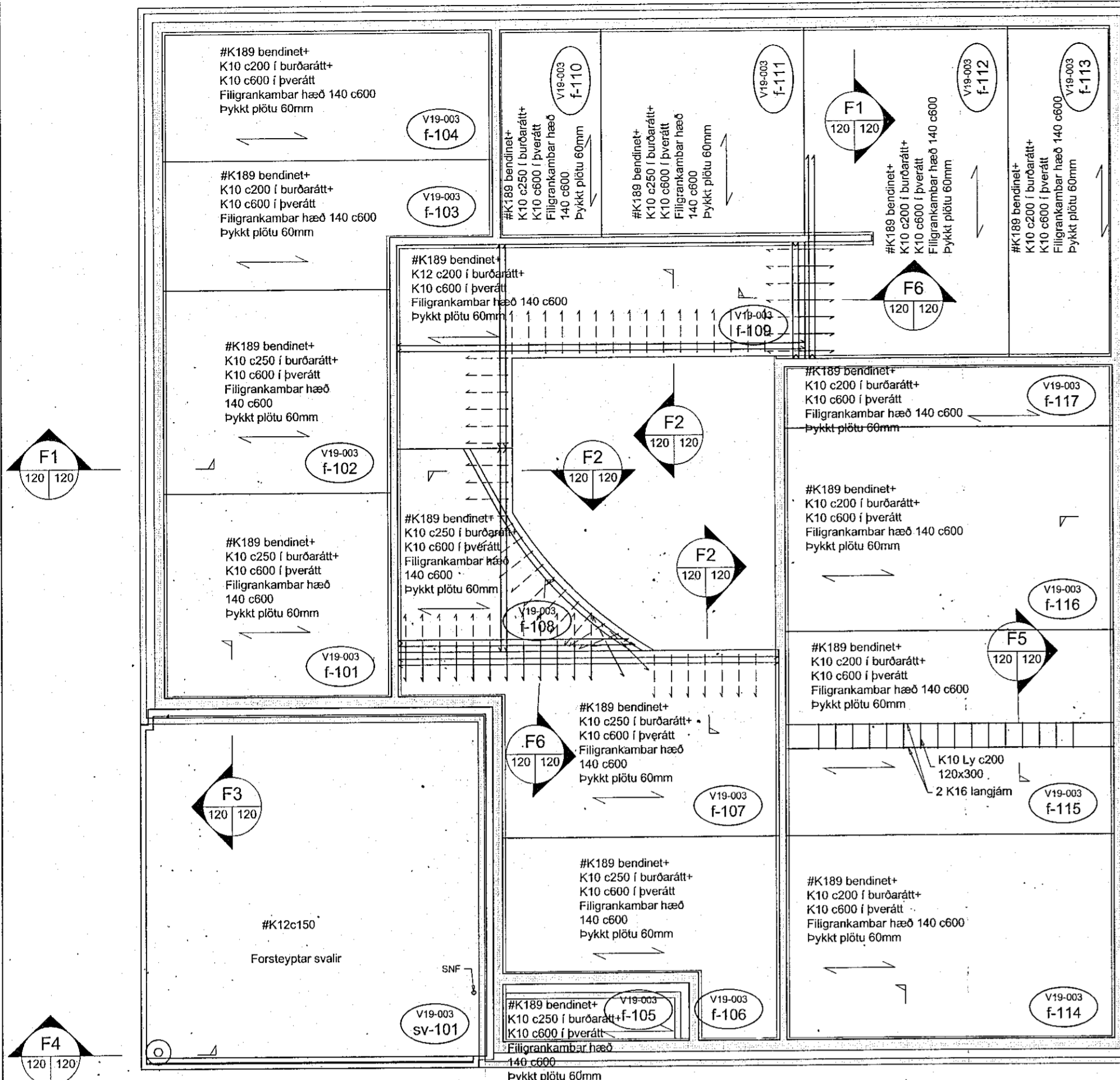
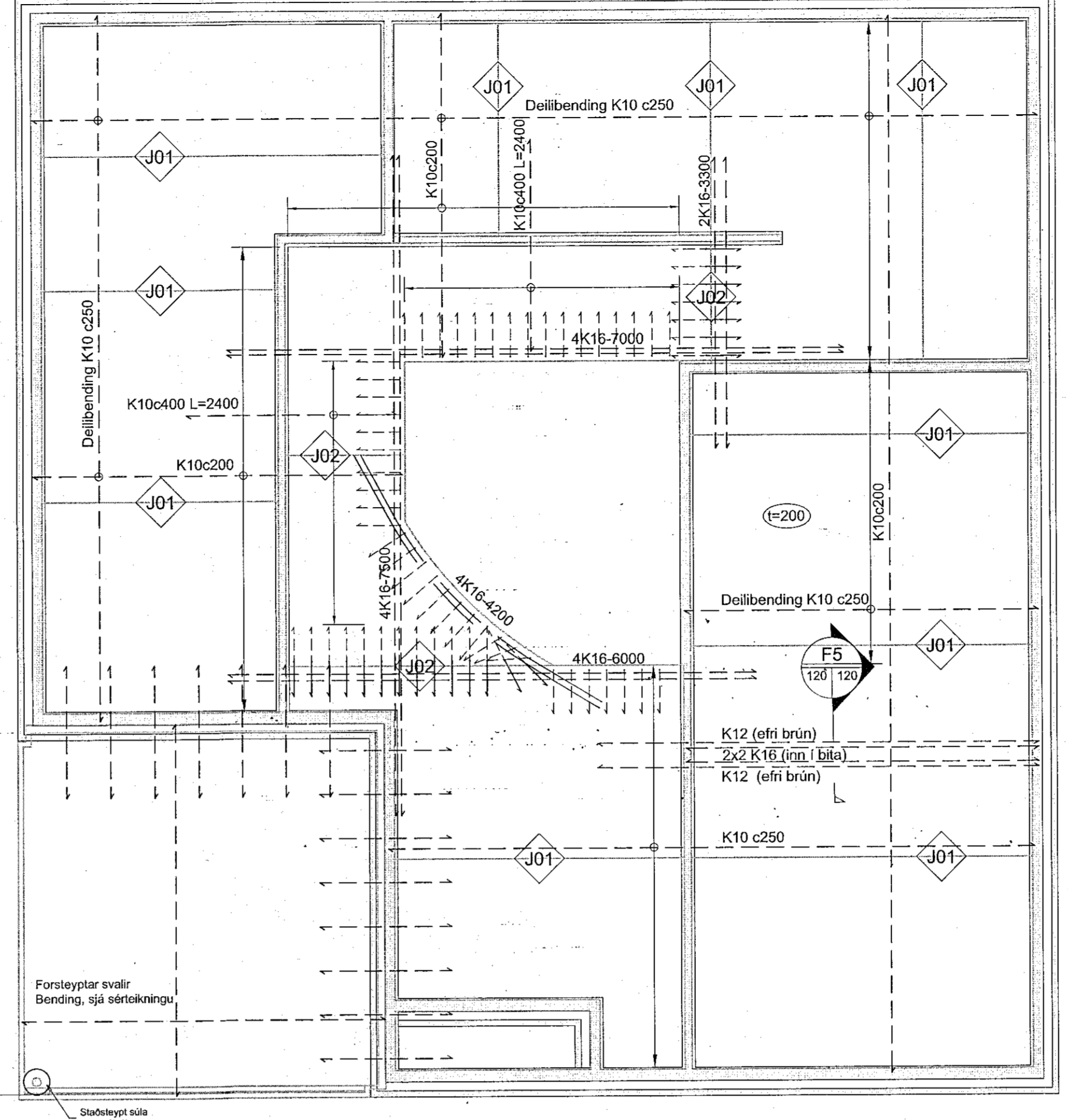


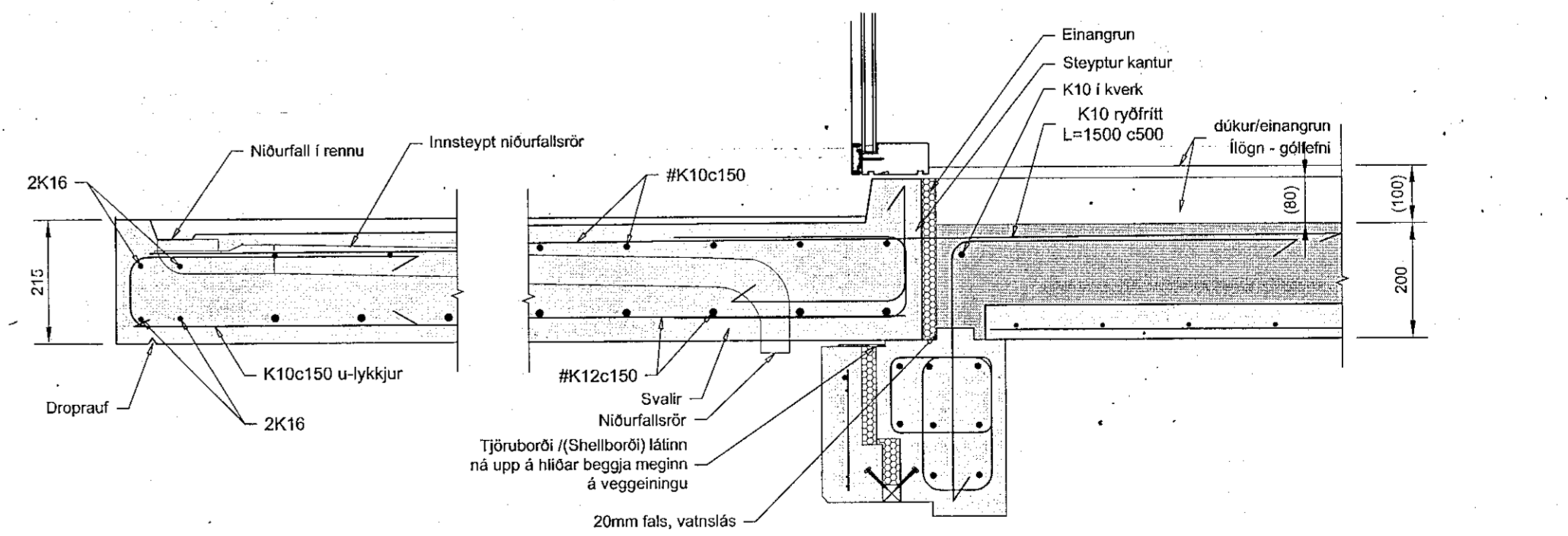
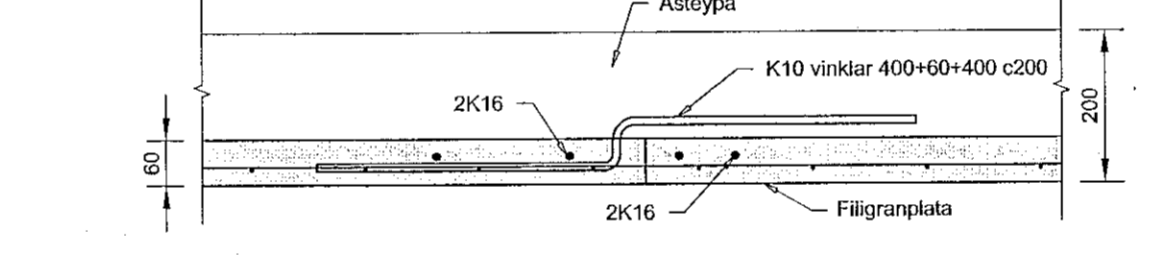
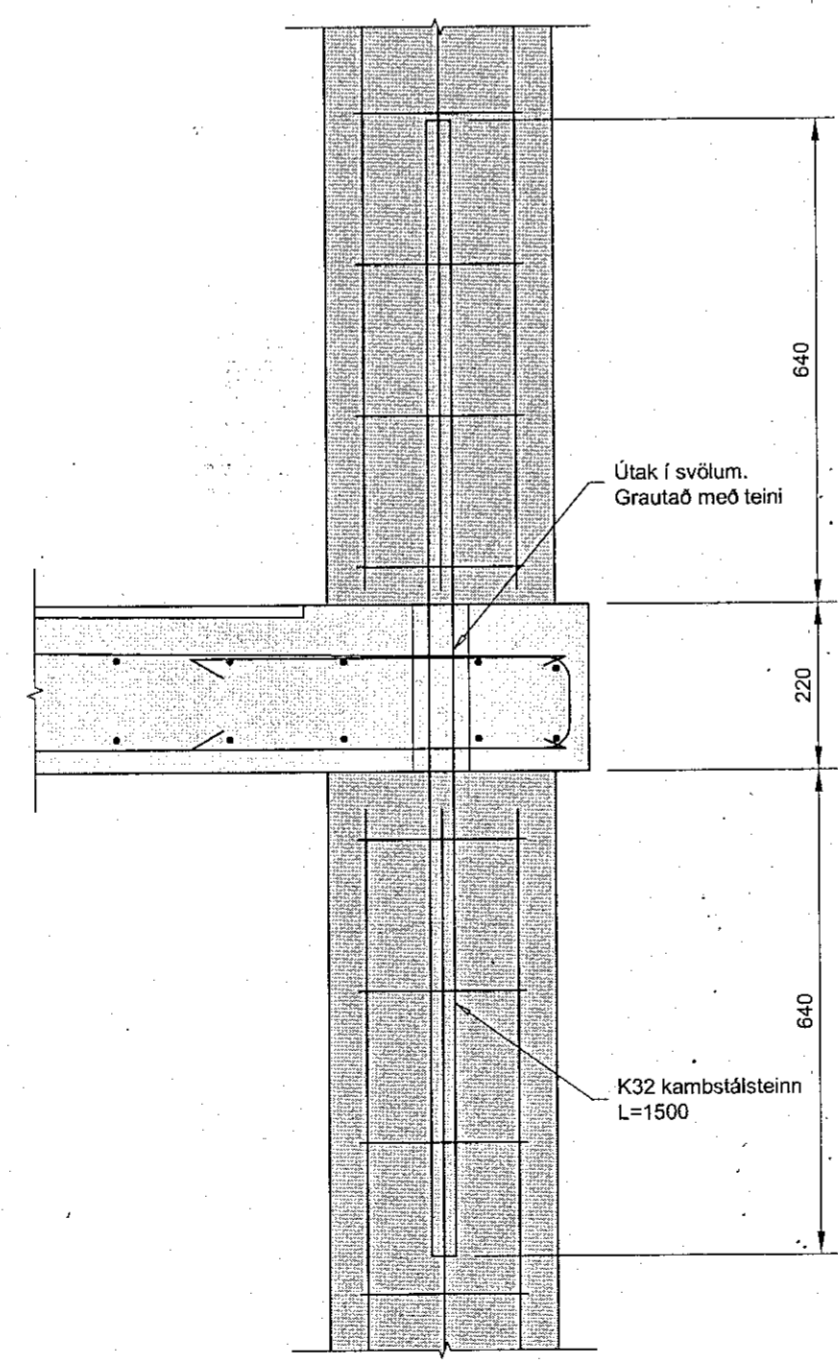
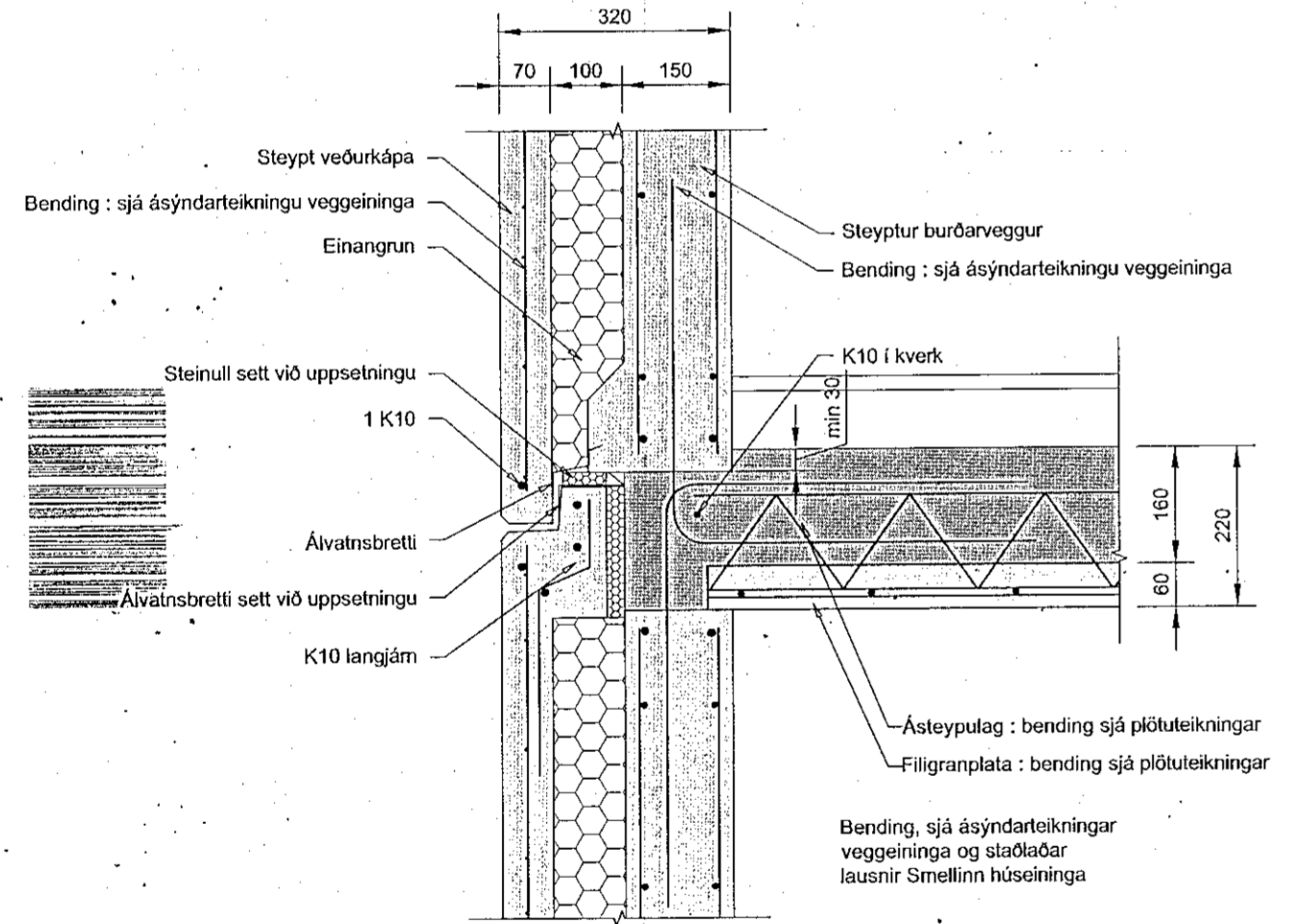
Sambykkt bann
14 MAY 2019
Byggingarfulltrúinn í Hafnarvíði
F.h. Sigurður Steinar Jónsson



Grunnmynd filigranplötur 1:50

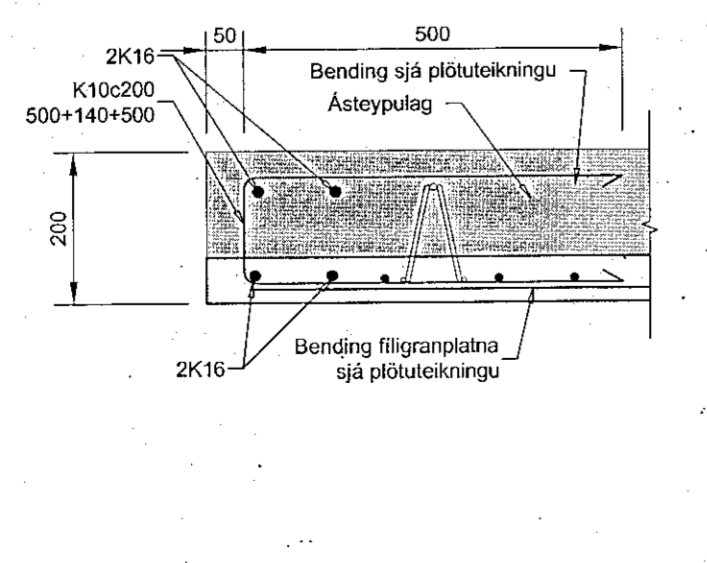
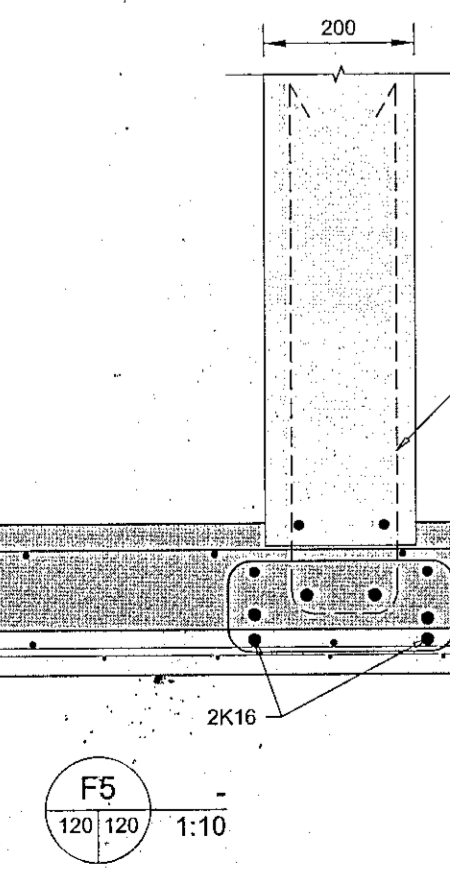


Grunnmynd ásteyppulag 1:50



F1 120 120 1:10

F6 120 120 1:10



F3 120 120 1:10

F5 120 120 1:10

F2 120 120 1:10

F4 120 120 1:10

Almennt snið í filigranplötu 1:10

Skýringar milliplatna:

Álagsforsendur:

Reiknað með álagi umfram eiginþunga plötur: 2,0 kN/m²
 lög 1,5 kN/m²
 Notálag 2,0 kN/m²
 Notálag svallir, pallar og stigar 4,0 kN/m²

Járnbinding í filigranplötur:

Í botni allra filigranplatta skal leggja K189 bendinet, steypuhula 20mm. Til viðbótar komi bending sú sem sýnd er á grunnmyndinni, bundin inn í bendinetið. Skerstiga, (filigran-stiga), skal leggja með max 600 mm millibili í slakbentar plötur.

Neðri járnbinding í ásteyppu:

Setja skal K189 bendinetsrenning, breidd 600 mm yfir öll langsamskeyti á filigranplötum, auk teina. Sjá tákn J01

Efri járnbinding í ásteyppu:

Efri járnbinding yfir burðarveggjum skal liggja u.þ.b. 30mm fyrir neðan efri brún ásteyppu. Bendingin skal vandlega stöluð upp, þannig að eigi hægist við niðurlögn ásteyppulagsins!

Steinsteypa:

Steinsteypa skal uppfylla kröfur IST EN 206-1:2000
 Steypa í slakbentar plötur, (filigranplötur), skal uppfylla að lágmarki c35/40.
 Steypa í forspennar filigranplötur skal uppfylla að lágmarki C50/60.
 Ásteypa ofan á filigranplötur skal uppfylla að lágmarki C30/35

Tákn:

- (=200) Táknar heildarþykkt plötu (filigranplata+ásteyppa)
- ◊J01 Skeytijám yfir samskeyti filigranplatta #K189bendinet, breidd 600+K10-1000 c450
- ◊J02 Skeytijám yfir samskeyti filigranplatta #K189bendinet, breidd 600+K10-1000 c200

Merki neðri bendingu
 Merki efri bendingu

Öll mál eru í mm, hæðarkötur í m

Útgáfa: B01	Skýring: Byggingartekning	Dagur: 28.04.2019	Notandi: BH/GK
Dags undirskrift: <i>[Signature]</i> Nafn og kt. hönnuðs: Guðmundur Gunnlaugsson Kt. 190554-3419 Netfang: gg@archus.is			
Undirskrift hönnuðs: <i>[Signature]</i> Nafn og kt. hönnuðs: Guðmundur Gunnlaugsson Kt. 190554-3419 Netfang: gg@archus.is			
		Kt. 450510-0680 - Bláshólshóla 7 - 110 Reykjavík - Sími: 412-5000 - Fax: 412-5001	
Nafn hönnuðs: Bergþór Helgason Kt. 270474-4899 Netfang: blegg@bmvalla.is			
Gæðingur: Guðlaugur Kjartansson Kt. 1041060-7219 Netfang: guk@bmvalla.is			
Únnskildur og kt. hönnuðs: F.h. BM Valla Bernhólfur Helgason 270474-4899 <i>[Signature]</i>			
Bláskildur: A1	Mkv: 1:50 1:10	Teknað: GK	Dagur: Yfirlið:
Vör: Glimmskaró 3			Tekning nr: B120
Milliplata - Burðarplö			Vör: V19-003
Grunnmynd, deili og snið			