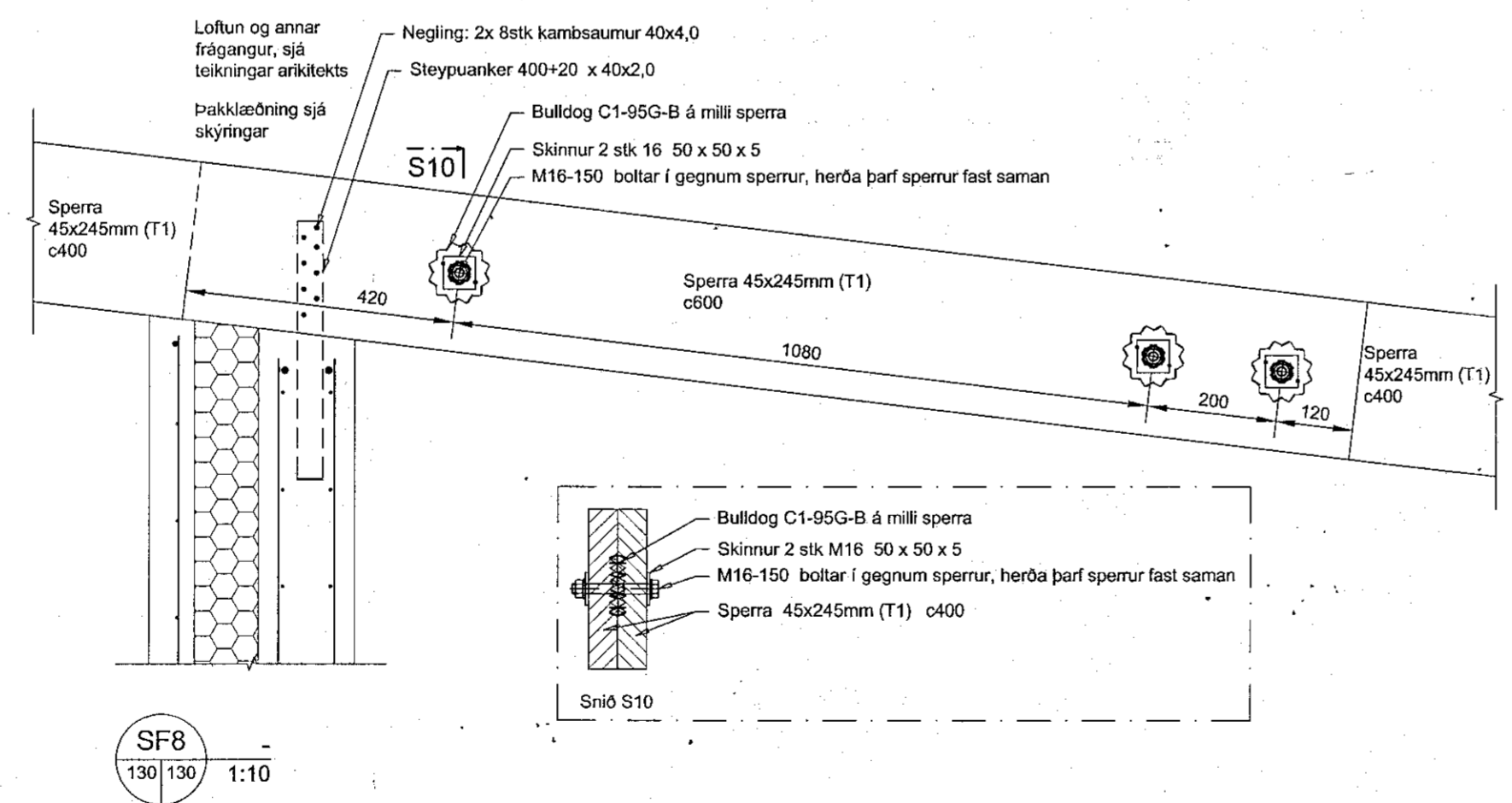
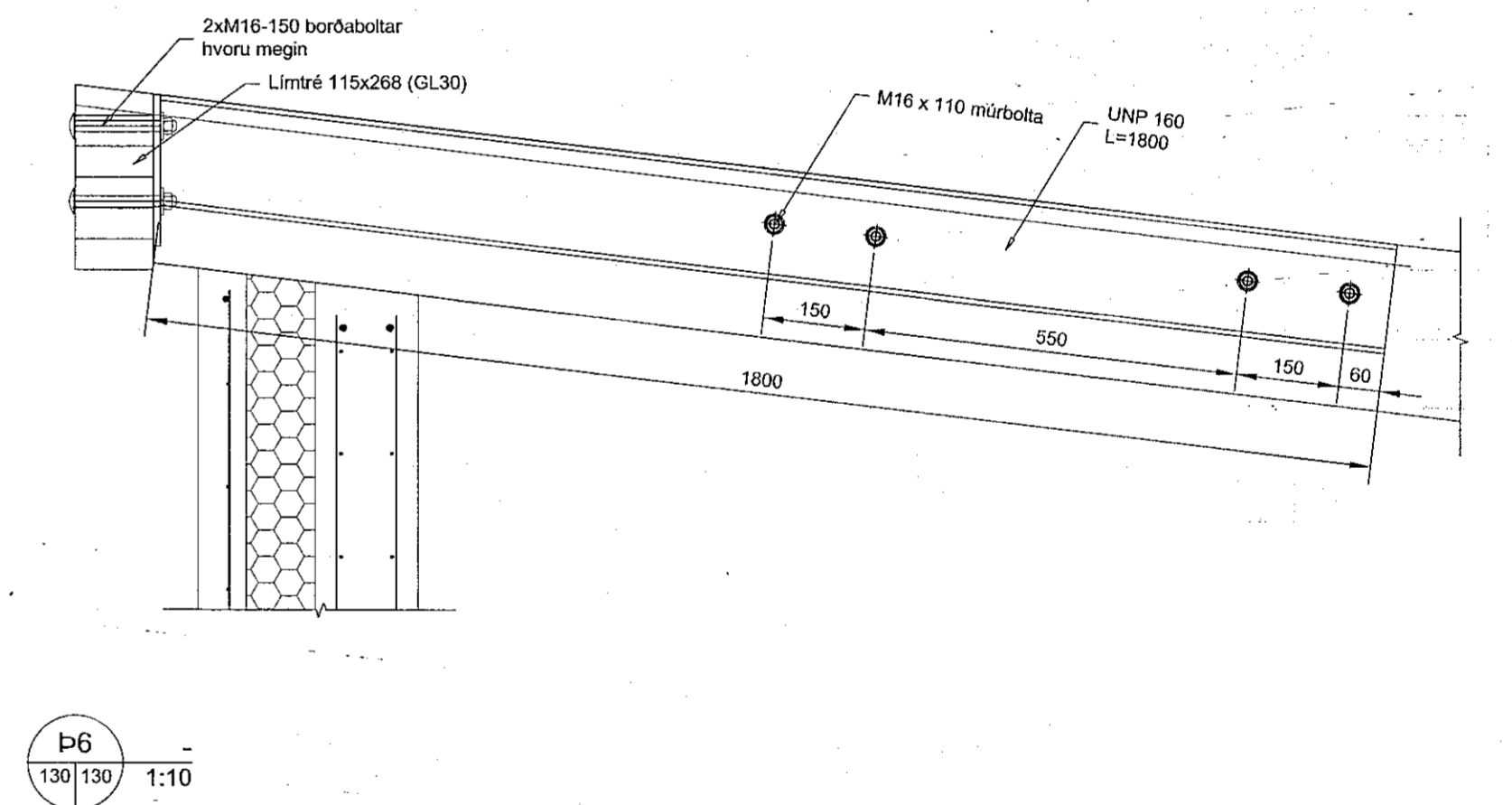
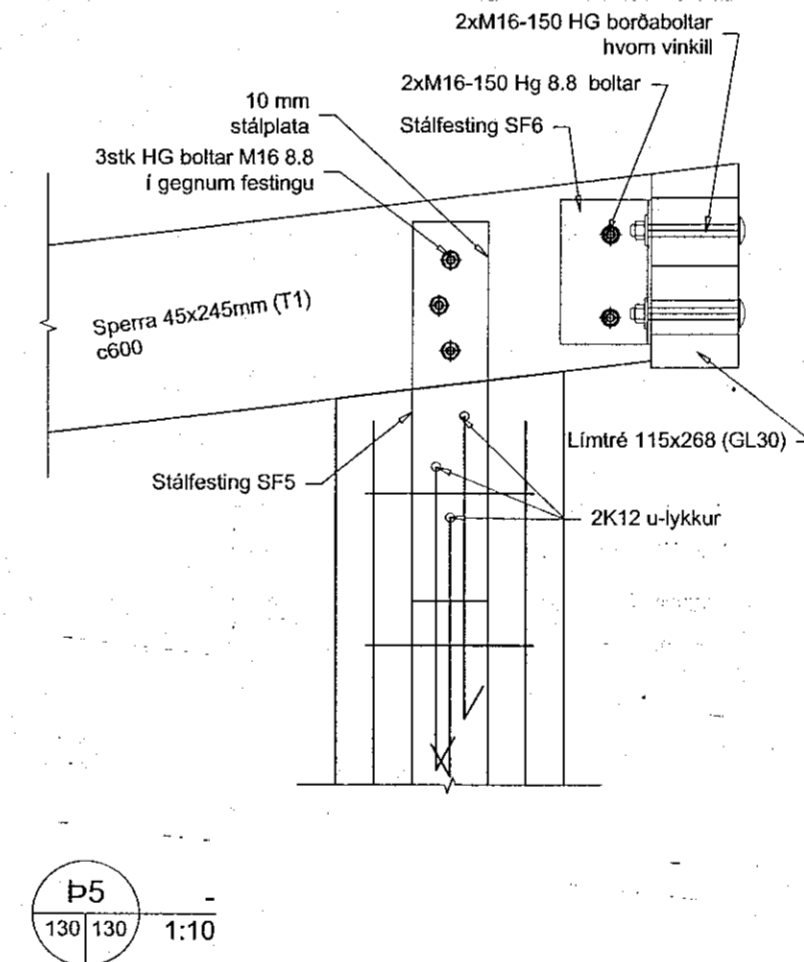
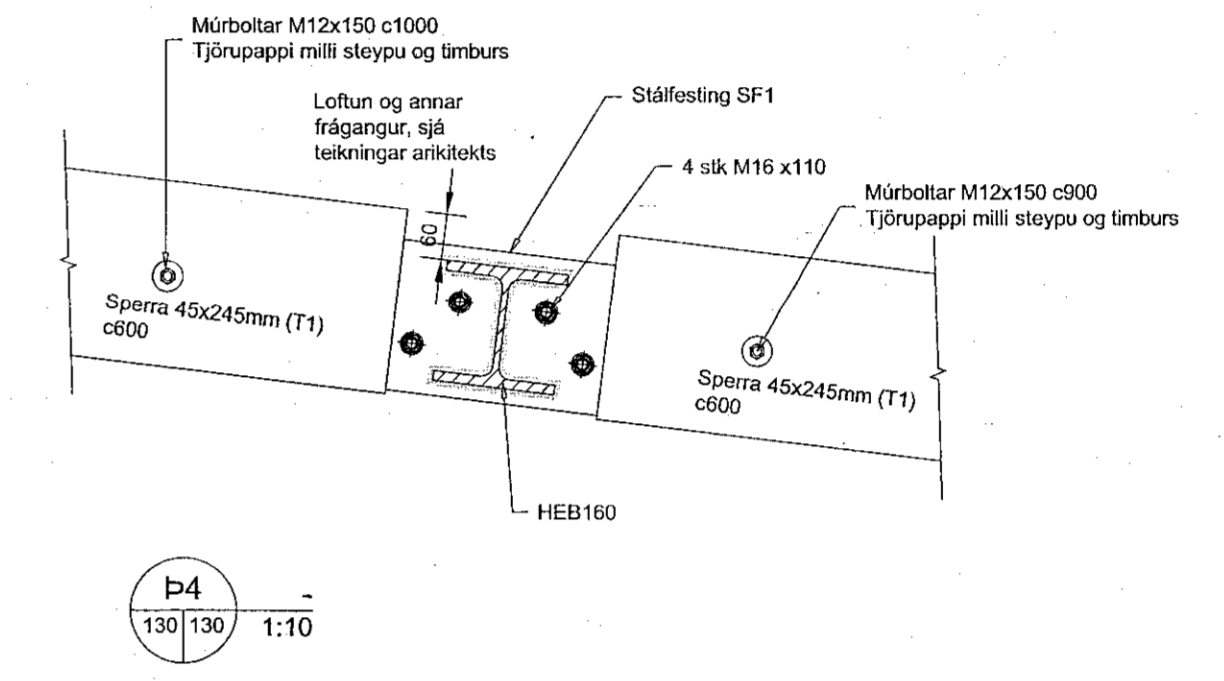
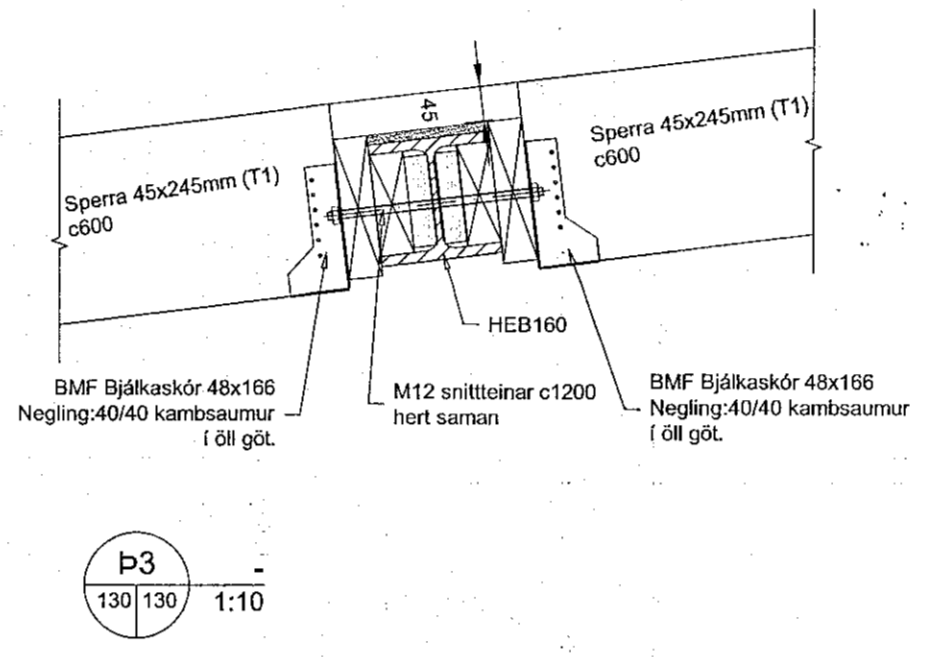
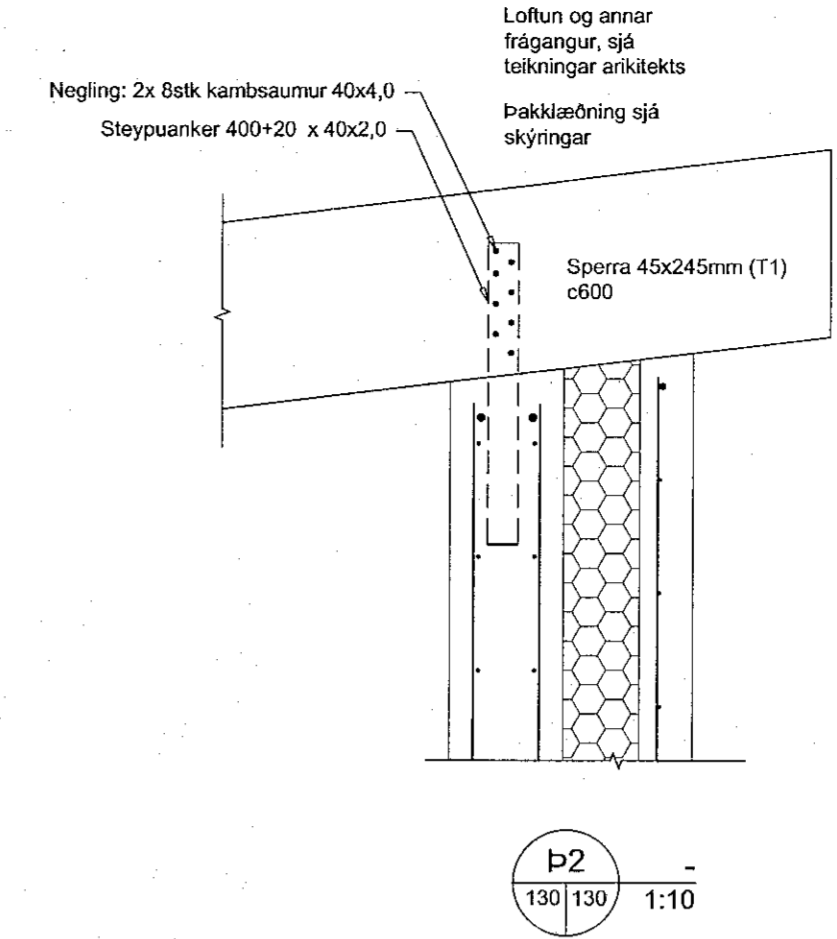
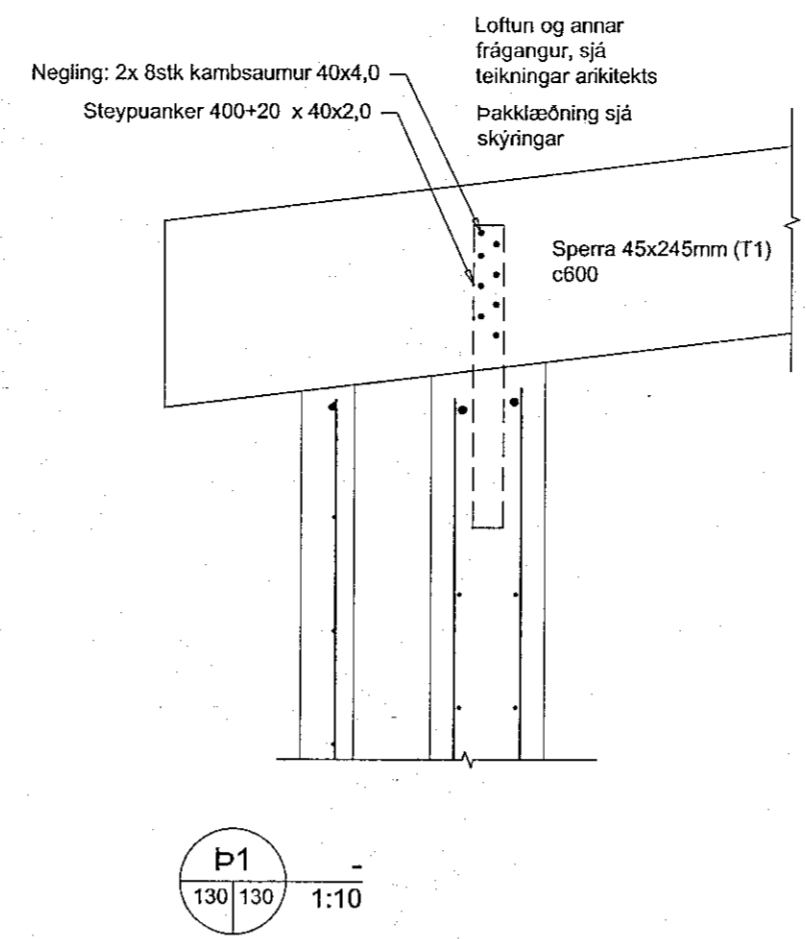
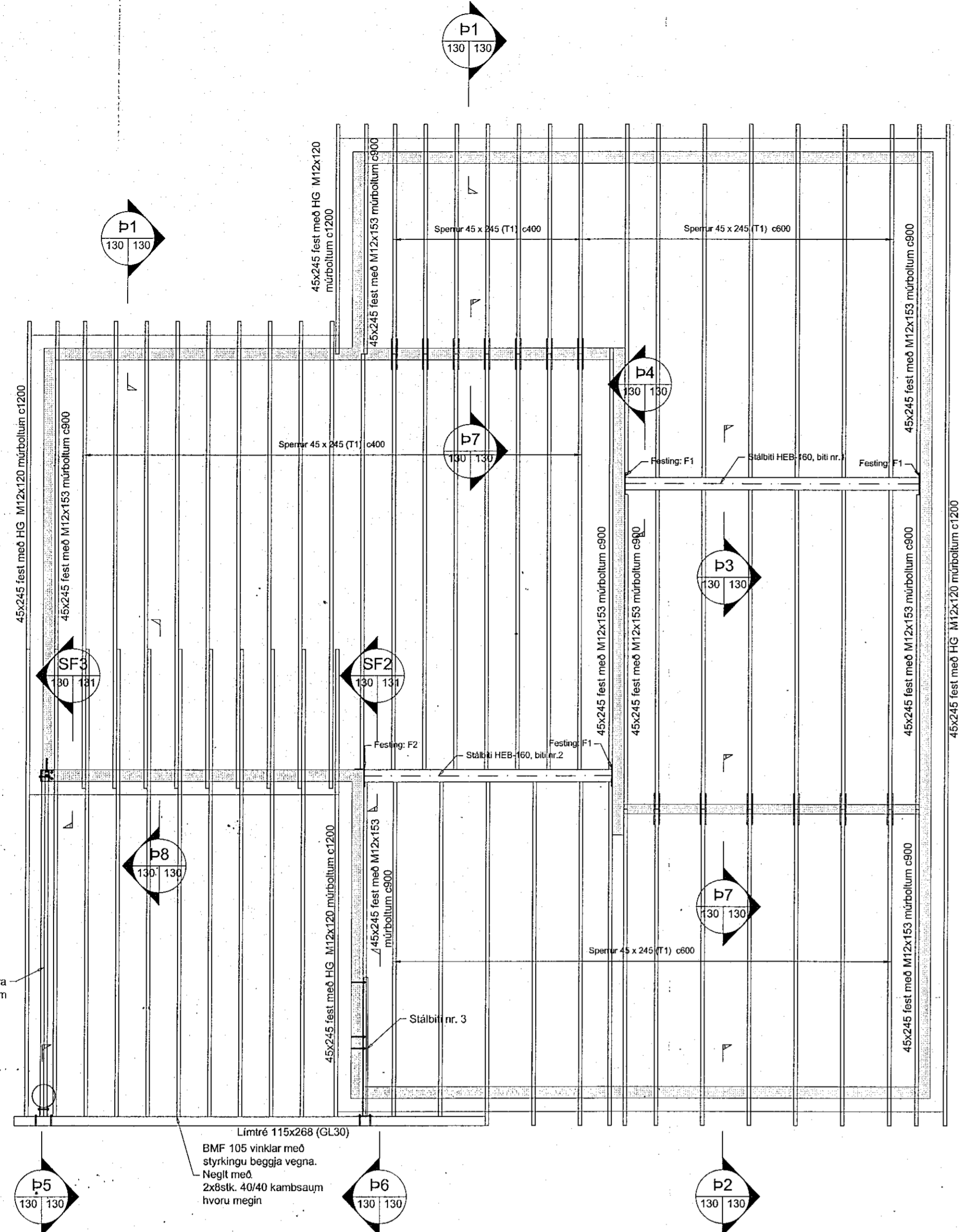
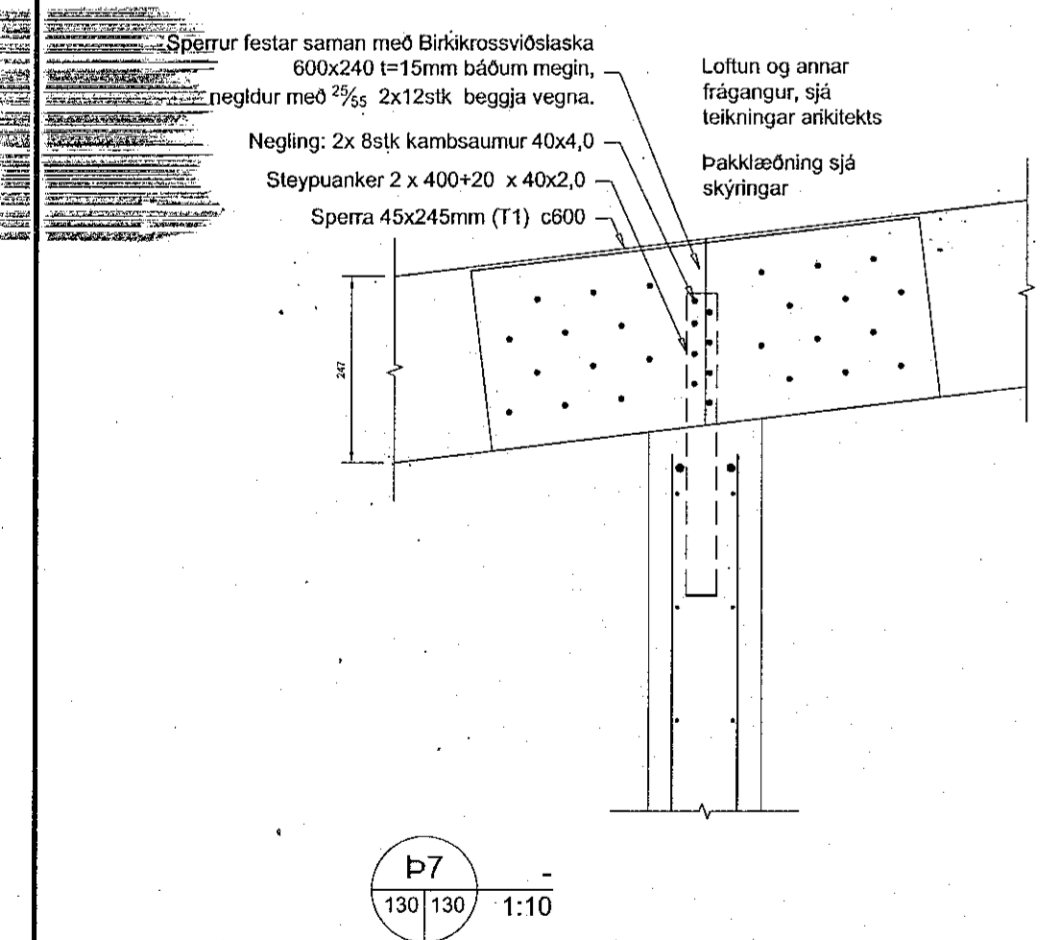


Sampykkt bann
14 MAY 2019
Byggingartúlltúinn í Háskólinni
F.H. Sigurður Steinar Jónsson



Grunnmynd þakvirkis
1:50



Festingar.

Stálgæði í festingum skulu vera a.m.k. S235 skv. DS/EN10025

Suðuvinna:

Öll rafsuðuvinna skal unnin af fagmönnum sem hlotið hafa hæfnisvottorð skv. IST EN 287-1:1992. Allar suður skulu uppfylla flokk C skv. IST EN 25817:1992. Lágmarks kverksuða skal vera 4mm nema annað sé tekið fram.

Trévirki:

Allt efni og vinna skal vera í samræmi við íslenskan staðal ÍST/DS 413. Allt limtré í burðarvirki skal vera af styrkleikaflokki GL40. Timbur í burðarvirki skal allt standast kröfur sem gerðar eru til timburs af styrkleikaflokki C18 (flokkur T1) Þar sem timbur liggur að kaldri steypu skal setja tjörupappa á milli. Allur krossviður skal vera rakapólinn (WBP) Stærð á gataplötum er gefin Bxl.

Þak:

Þak/þaksperrur eru bornar uppi af stálbitum og forsteypum burðarveggjum. Stálbitar eru soðnir við stálplötur sem boltaðar eru í burðarvegg. Ofan á burðarvegg koma 45x245 þaksperrur sem festir eru með (JOMA/BMF) steypuankurum 40x400+20x2,0 í steypjar einingar. Ofan á þaksperrur kemur 25x150 borðaklæðning sem neglist með 3 stk m²/s nógllum á hverjum stað. Ofan á borðaklæðningu kemur abræddur tjörupappi, nánar útfært á teikningum arkitekts.

Suðuvinna:

Öll rafsuðuvinnir skal unnin af fagmönnum sem hlotið hafa hæfnisvottorð skv. IST EN 287-1:1992. Allar suður skulu uppfylla flokk C skv. IST EN 25817:1992. Lágmarks kverksuða skal vera 4mm nema annað sé tekið fram.

Festingar, naglar, boltar og sknúfur:

Allt efni og vinna skal uppfylla IST og ENV staða. Allir naglar, boltar og sknúfur skulu vera heitgalvanhúðað. Allt stál utanhúss skal vera heitgalvanhúðað. Stál sem varið er fyrir veðrun og er inni í burðargrind skal vera galvanhúðað eða grunnað + málað með 2 umferðum af olíumálningu. Stálgæði í festingum skulu vera a.m.k. S235 skv. DS/EN10025

Boltar og rær skulu vera í gæðaflokki 8.8 skv. DIN ISO 898 nema annað sé tekið fram.

Alla vinnu við múrbolta í festingar skal vanda og skal bordþýtt vera úþb 20mm meiri en ætluðu djúpt boltans í steypu. Hóluþorgat skal hreinsa og blása vel áður en lim og bolti er settur í.

N tákna venjulegan ferhyndan saum
K tákna kamsaum
Múrbotlar: M10x²⁰⁰/₁₂₀ tákna þvermál bolta 10mm, lengd 200mm og festilengd 120mm

Til athugasemur:
Mikilvægt er að stilla hæðir bita sem koma bvert á loftunarslofhu þaks, þannig að fullnægjandi bil sé fyrir loftun fyrir ofan þá

Öll mál eru í mm, hæðarkátar í m

Dagfrétt:	Skýring:	Dag:	Form:
B01	Byggingartekning	21.01.2019	BH/GK
Dagfrétt undirskrift:	Nafn og titill höfundar:	Gaudebjörg Gunnlaugsson	KL 190554-3419 Netfang: gg@archus.is
Undirskrift höfundar:	Nafn og titill höfundar:	F.H. Valmalla	KL 450510-0580 - Bldshóla 7 - 110 Reykjavík - Sími: 412-5000 - Fax: 412-5001
Undirskrift og titill höfundar:	Nafn og titill höfundar:	F.H. Valmalla	KL 450510-0580 - Bldshóla 7 - 110 Reykjavík - Sími: 412-5000 - Fax: 412-5001
Bláður: A1	MKV: 1:50 1:10	Form: GK	Dag: Yfirlit:
Glimmerskarð 3 Einbýlishús - Buðarþol Þakvirki			Teikning nr: B130
Grunnmynd, deili, snið og almennar skýringar			Vic: V19-003