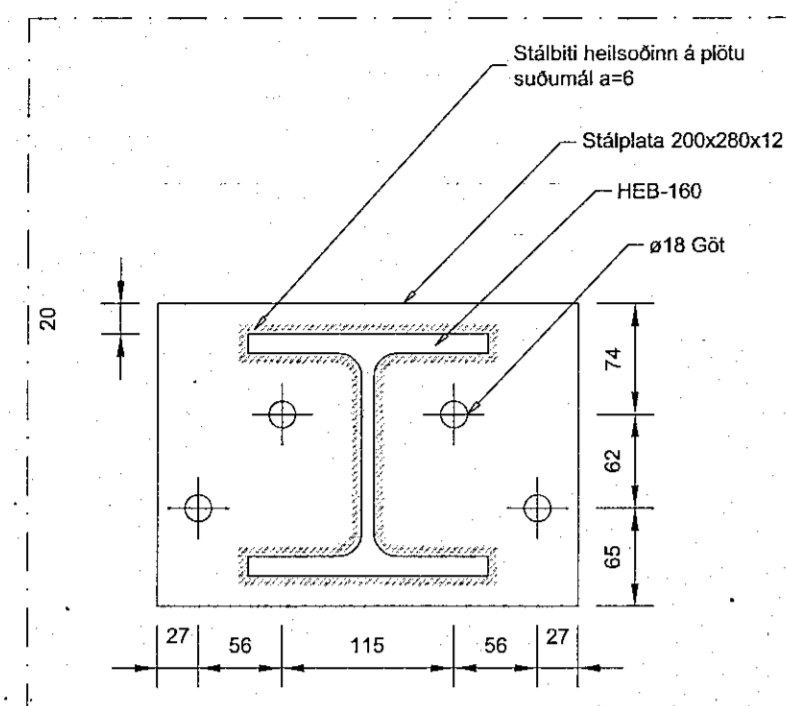
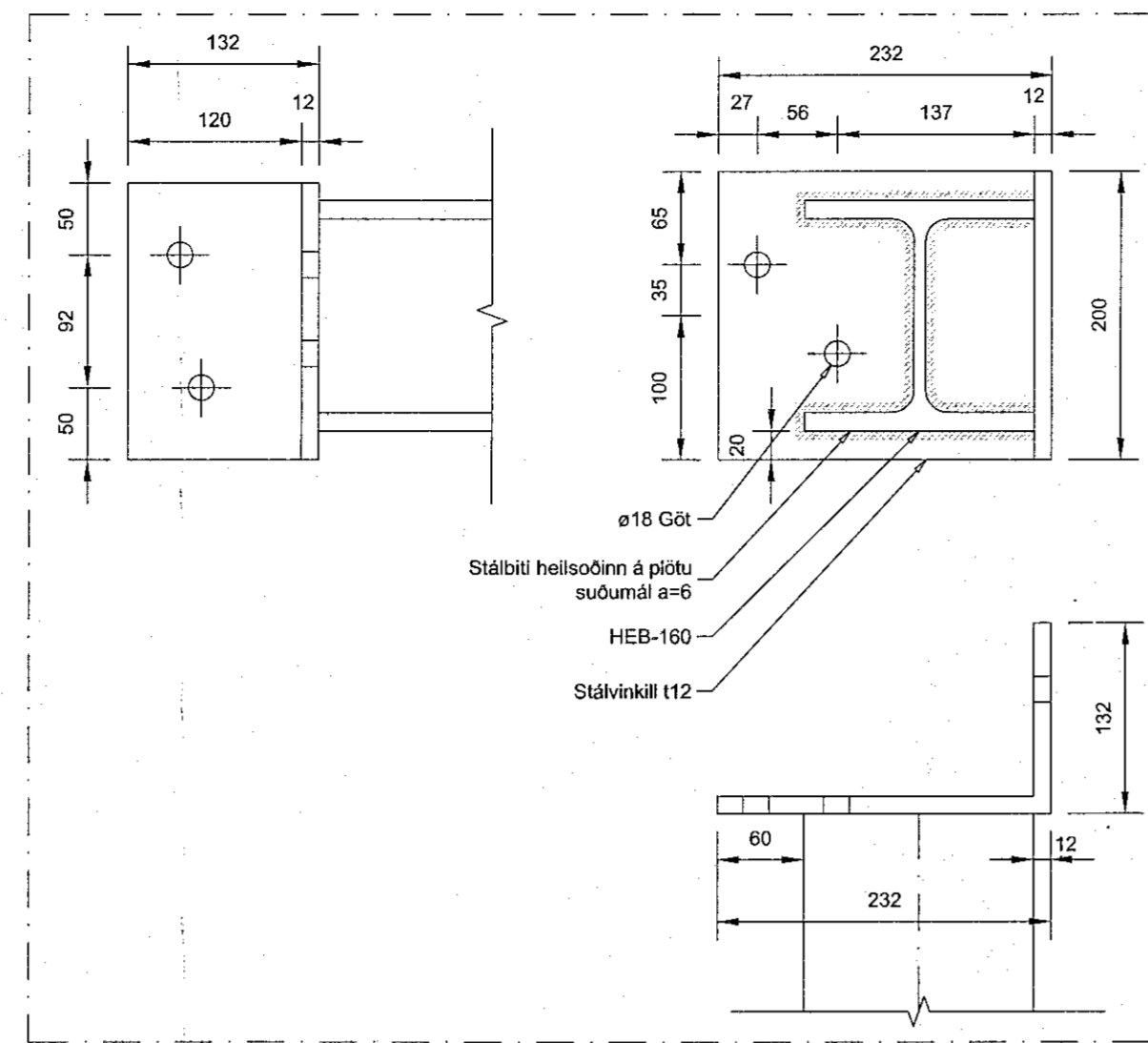


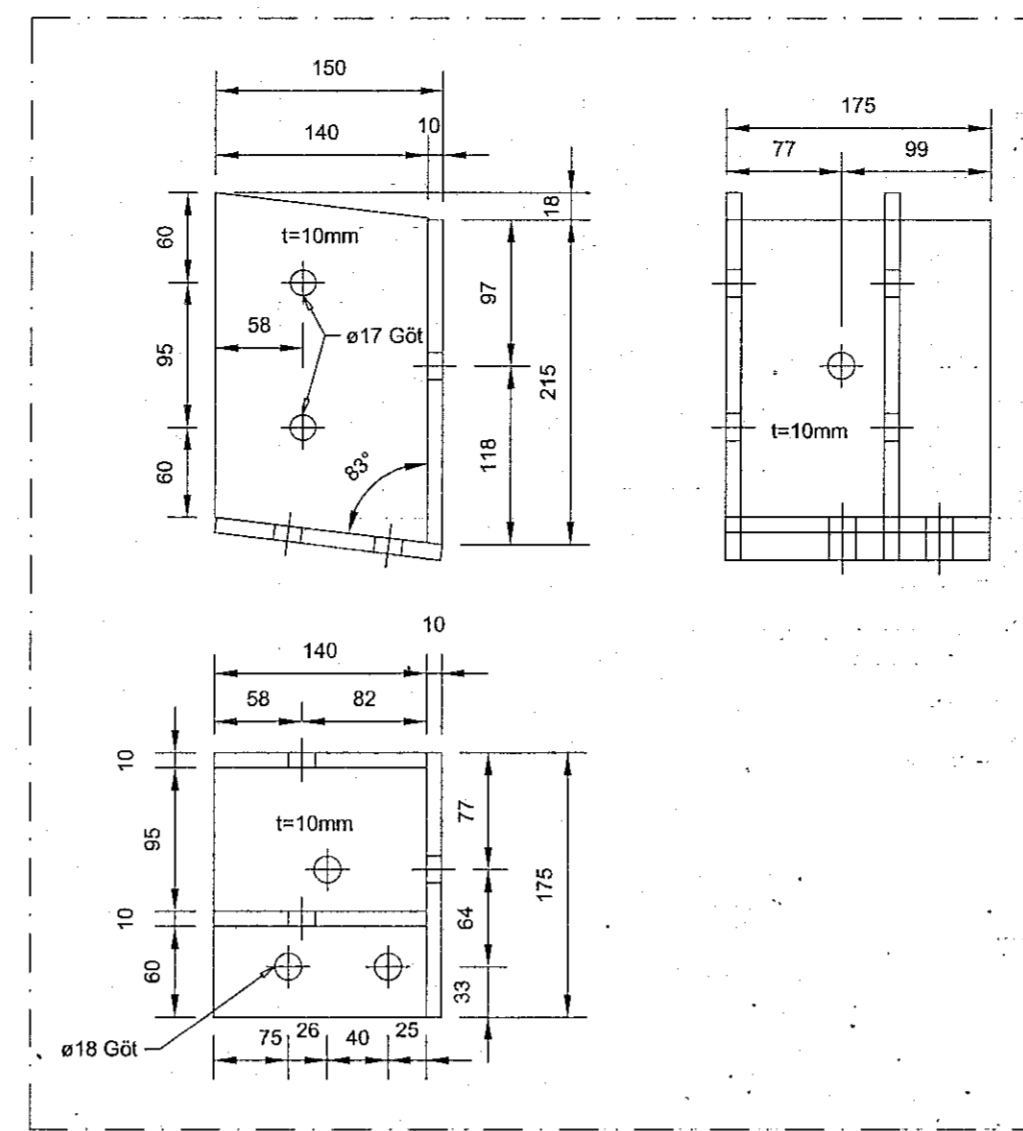
Samþykkt þann
14 MAJ 2019
Byggingarfulltrúinn í Hafnarvík
F.h. Sigurður Steinar Jónsson



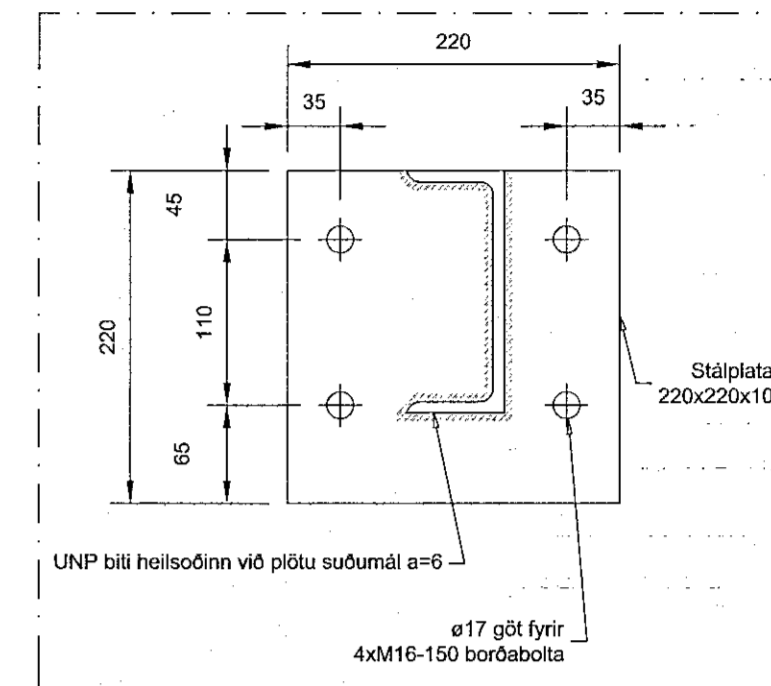
FESTING SF1
1:5



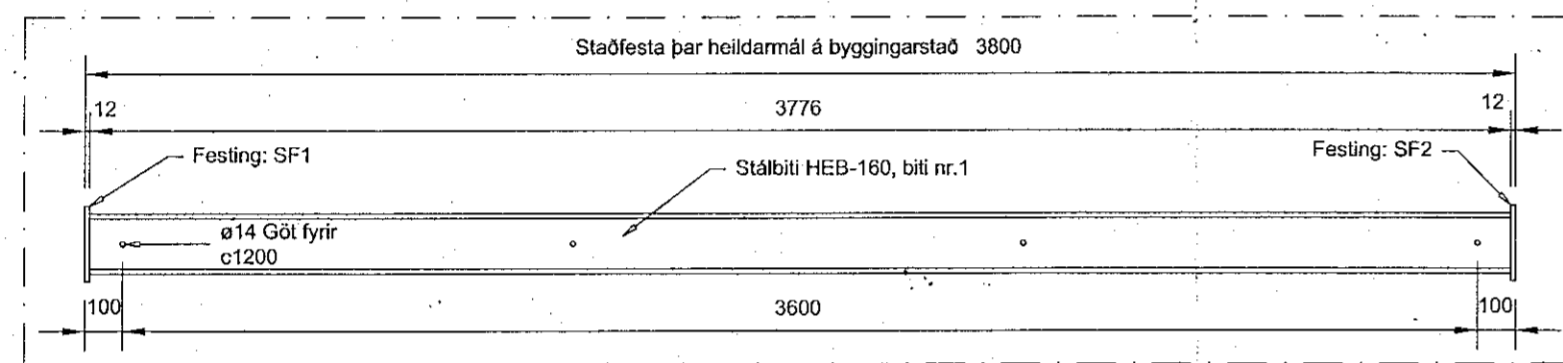
FESTING SF2
1:5



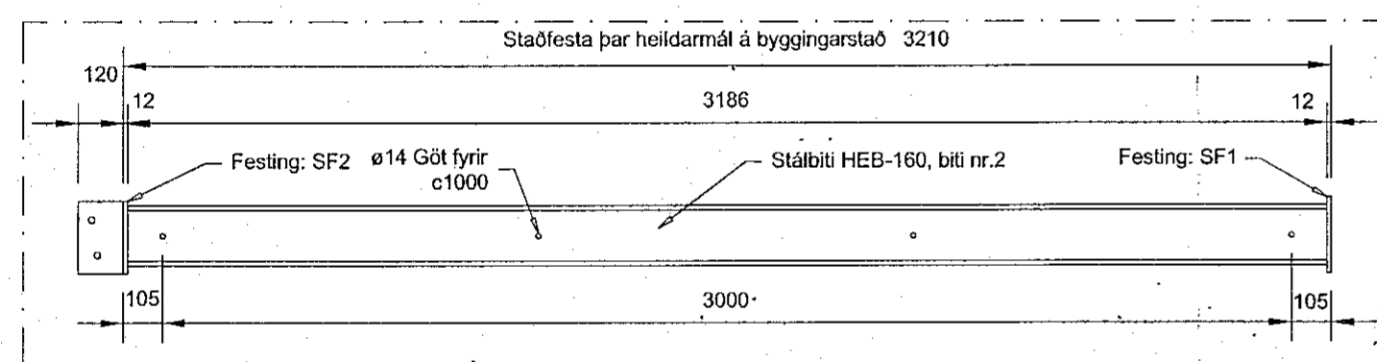
FESTING SF3 - STÁLPLÖTUR HEITGALV
1:5



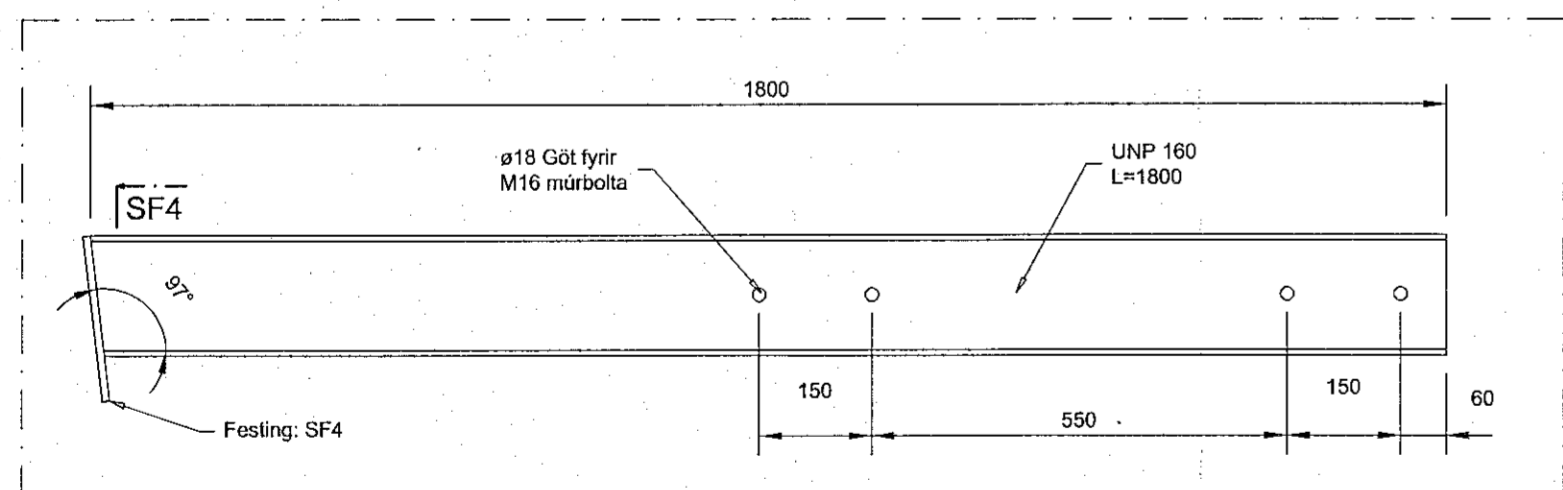
FESTING SF4 - STÁLPLÖTUR HEITGALV
1:5



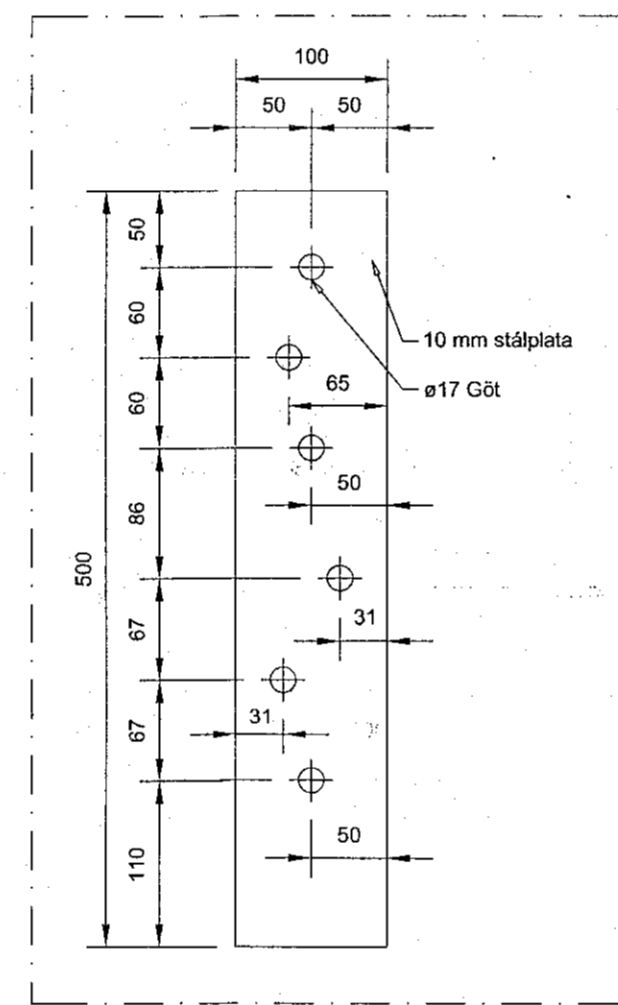
Stálbiti nr.1
1:20



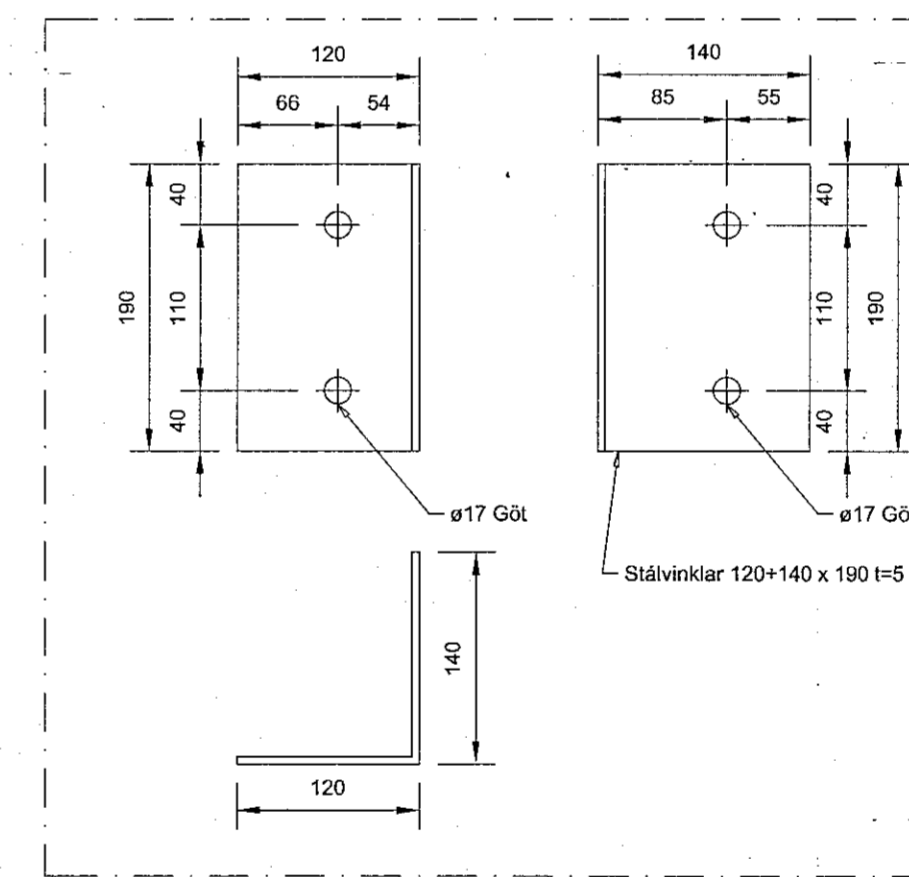
Stálbiti nr.2
1:20



Stálbiti heitgalf nr.3
1:10



FESTING SF5 - STÁLPLÖTUR HEITGALV
1:5



FESTING SF6 - STÁLPLÖTUR HEITGALV
1:5

Festingar.

Stálgæði í festingum skulu vera a.m.k. S235 skv. DS/EN10025

Suðuvinna:

Öll rafsuðuvinna skal unnin af fagmönnum sem hlotið hafa hæfnisvottorð skv. IST EN 287-1:1992. Allar suður skulu uppfylla flokk C skv. IST EN 25817:1992. Lágmarks kverksuða skal vera 4mm nema annað sé tekið fram.

Trévirki:

Allt efni og vinna skal vera í samræmi við Íslenskan staða/IST/DS 413. Allt limtré í burðarvirki skal vera af styrkleikaflokki GL40. Timbur í burðarvirki skal allt standast kröfur sem gerðar eru til timbers af styrkleikaflokki C18 (flokkur T1) Þar sem timbur liggur að kaldri steypu skal setja tjörupappa á milli. Allur krossviður skal vera rakapólinn (WBP) Stærð á gataplötum er gefin BxL.

Þak:

Þakþaksperrur eru bómur uppi af stálbitum og forsteypium burðarveggjum. Stálbitar eru soðnir við stálplötur sem boltaðar eru í burðarveggi. Ofan á burðarveggi koma 45x245 þaksperrur sem festir eru með (JOMA/BMF) steypuankerum 40x400+20x2,0 í steyptrar einingar. Ofan á þaksperrum kemur 25x150 borðaklæðning sem neglist með 3 stk m³/₅ nöglum á hverjum stað. Ofan á borðaklæðningu kemur ábræddur tjörupappi, nánar útfært á teikningum arkitekts.

Suðuvinna:

Öll rafsuðuvinna skal unnin af fagmönnum sem hlotið hafa hæfnisvottorð skv. IST EN 287-1:1992. Allar suður skulu uppfylla flokk C skv. IST EN 25817:1992. Lágmarks kverksuða skal vera 4mm nema annað sé tekið fram.

Festingar, naglar, boltar og skrúfur:

Allt efni og vinna skal uppfylla IST og ENV staða. Allir naglar, boltar og skrúfur skulu vera heitgalvanhúðað. Allt stál utanhúss skal vera heitgalvanhúðað. Stál sem varið er fyrir veðrun og er inni í burðargrind skal vera galvanhúðað eða grunnað + málað með 2 umferðum af olíumálningu. Stálgæði í festingum skulu vera a.m.k. S235 skv. DS/EN10025

Boltar og rær skulu vera í gæðaflokki 8.8 skv. DIN ISO 898 nema annað sé tekið fram.

Alla vinnu við múrbolta í festingar skal vanda og skal borðdypt vera upb 20mm meiri en áætluð dypt boltans í steypu. Hólborgart skal hreinsa og blása vel áður en lim og bolti er settur í.

N tákna venjulegan forhyrman saum
K tákna kambsaum
Múrboltar: M10x²⁰⁰/₁₂₀ tákna þvermál bolta 10mm, lengd 200mm og festilengd 120mm

Til athugunar:

Mikilvægt er að stilla hæðir bita sem koma þvert á loftunarstefnu þaks, þannig að fullnægjandi bil sé fyrir loftun fyrir ofan þá

Öll mál eru í mm, hæðarkótar í m

Útgáfa: B01	Skýring: Byggingarteikning	Dag: 21.01.2019	Höfund: BH/GK
Daga undirbúið	Nafn og k. hönnuðs: Guðmundur Gunnlaugsson	KL 190554-3419	Netfang: gg@archus.is
Underskrift hönnuðs:			
Nafn hönnuðs: Bergþór Helgason	KL 270474-4899	Netfang: bergi@bmvalla.is	KL 450510-0680
Guðón Kjartansson	KL 1041060-7219	Netfang: gujonk@bmvalla.is	- Bilsstöð 7 - 110 Reykjavík - Sími: +12-5000 - Fax: +12-5001
Underskrift og k. hönnuðs:			
Bilastærð: A1	Mkv: 1:20	Teknað: GK	Dag: . . .
Ver: Glimmerskarð 3	Einbýlishús - Buðarþol	Þakvirki	Teikning nr: B131
Stálvirki, deli, snið og almennar skýringar			Vic: V19-003