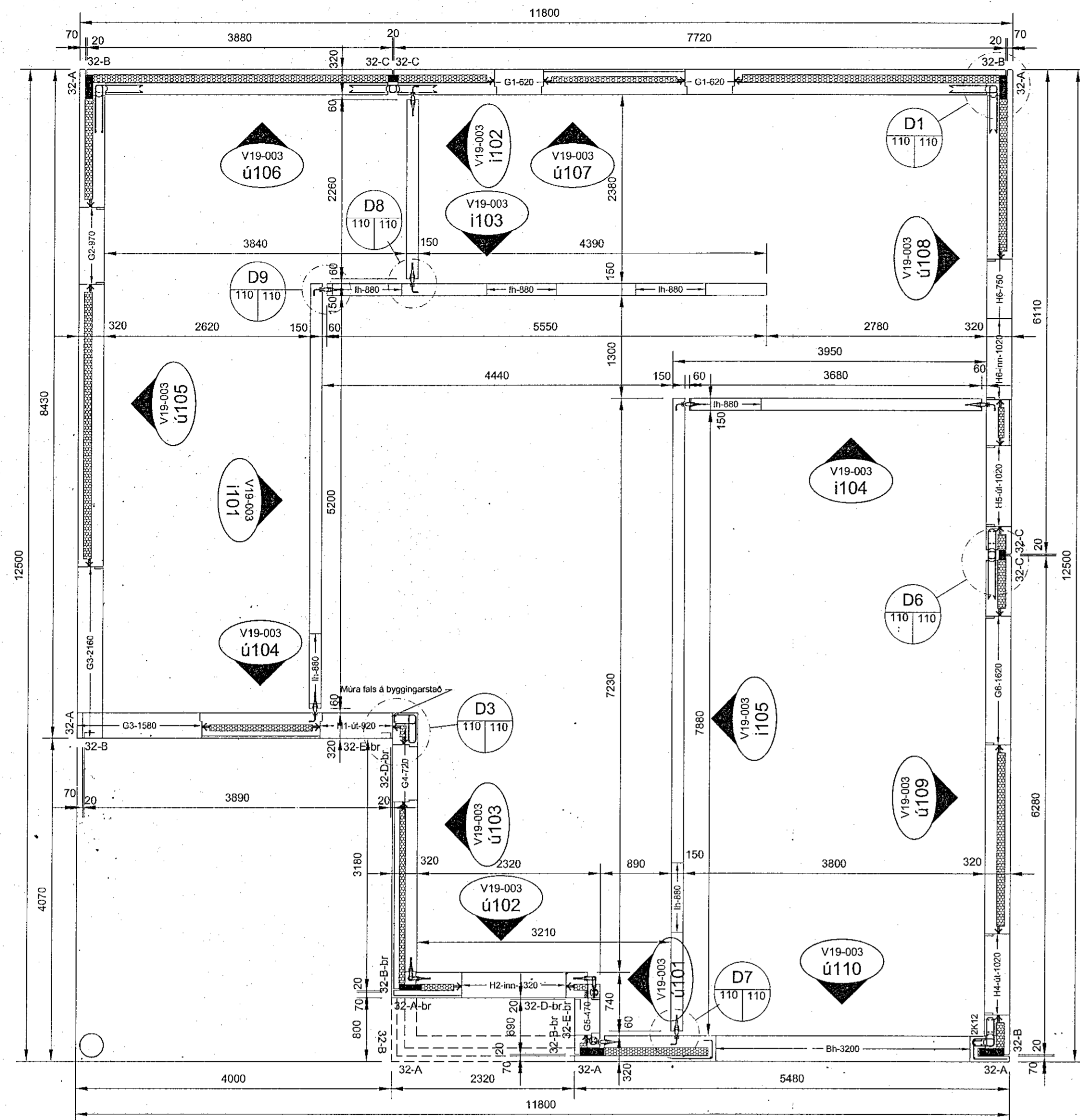
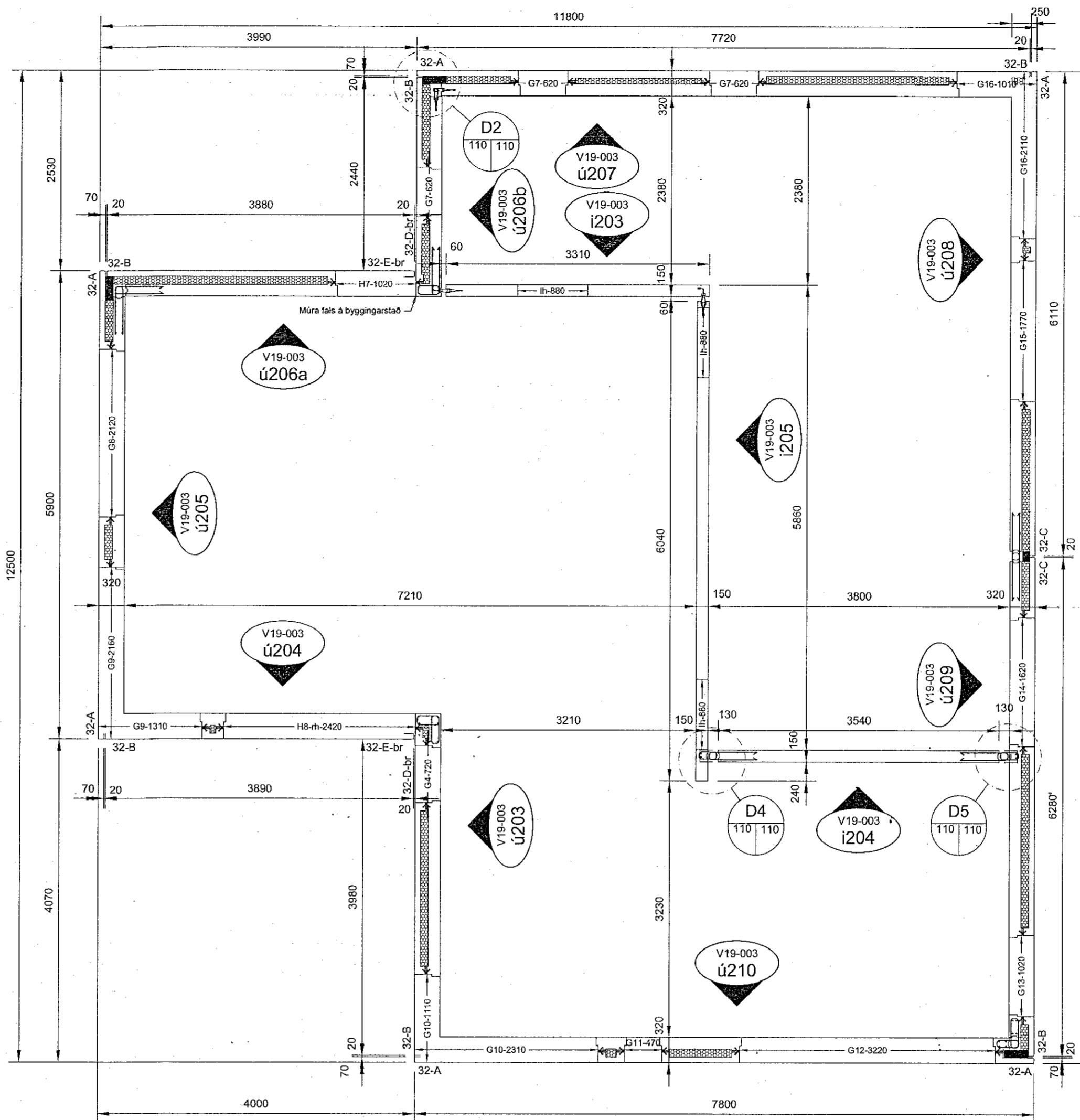


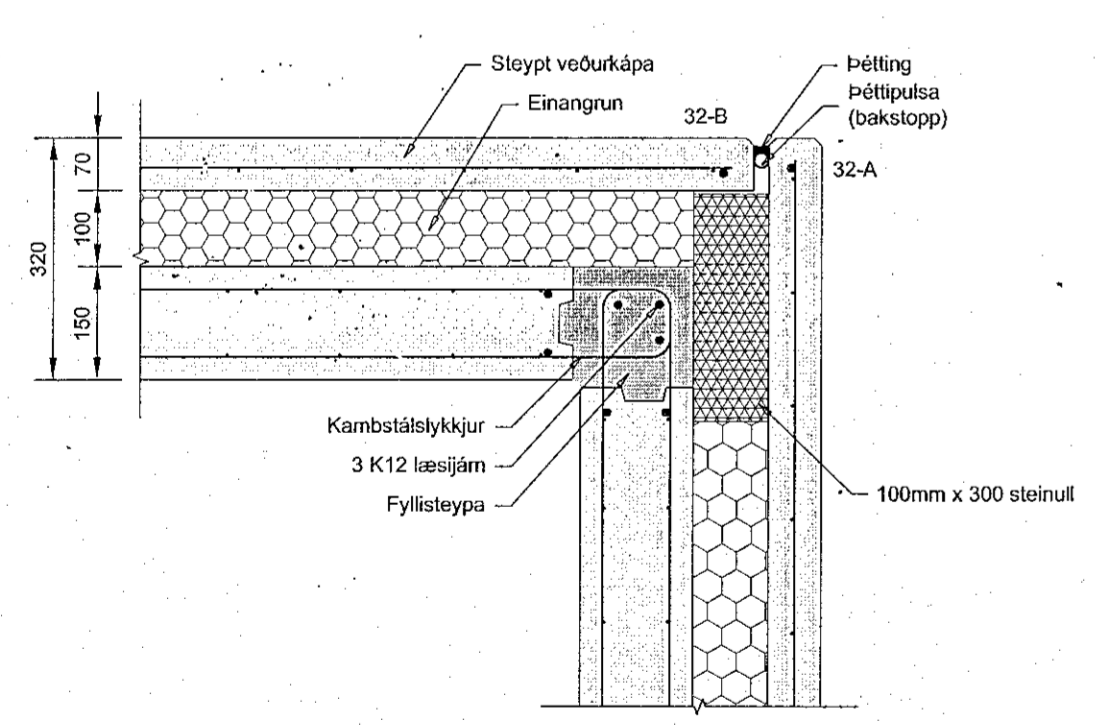
Samykkt þann
14 MÍJ 2019
Byggingarfulltrúi i Hafnarík
F.h. Sigurður Steinar Jónsson



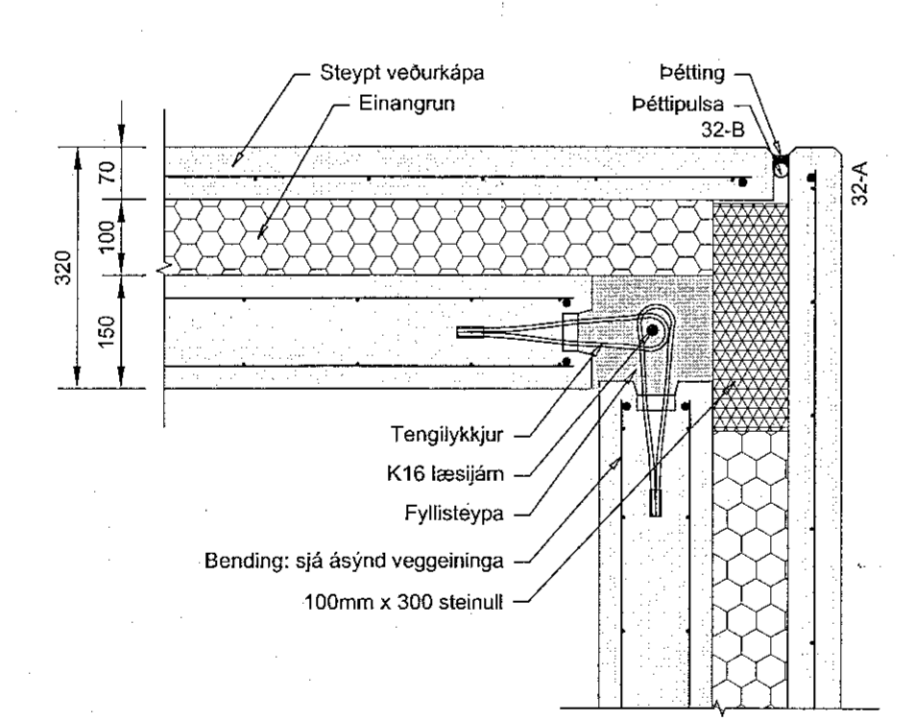
Grunnmynd Veggeininga 1 hæð
1:50



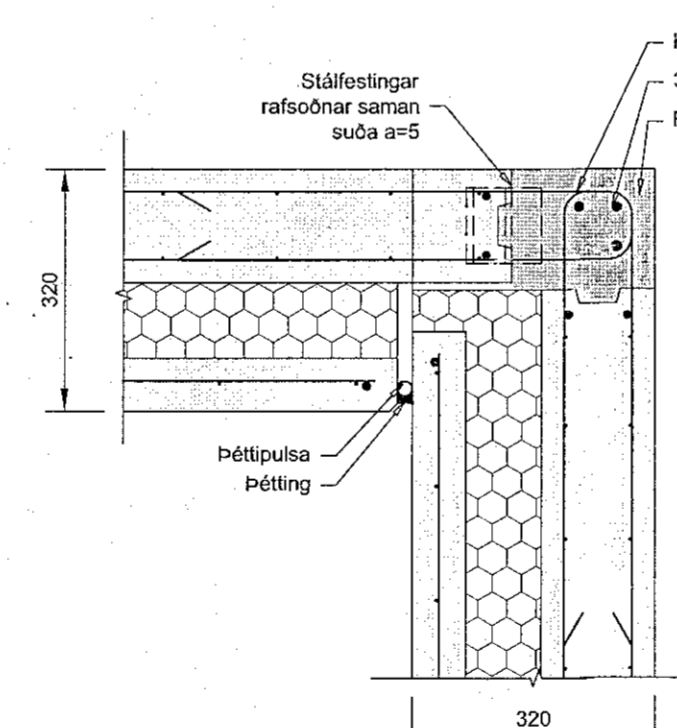
Grunnmynd Veggeininga 2 hæð
1:50



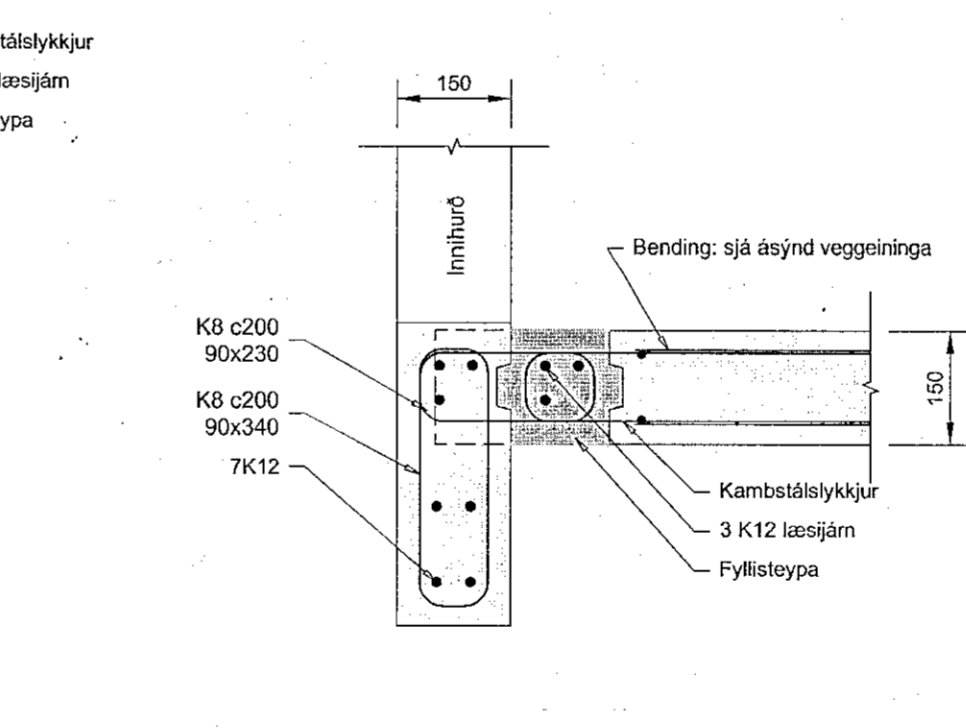
D1
1:10



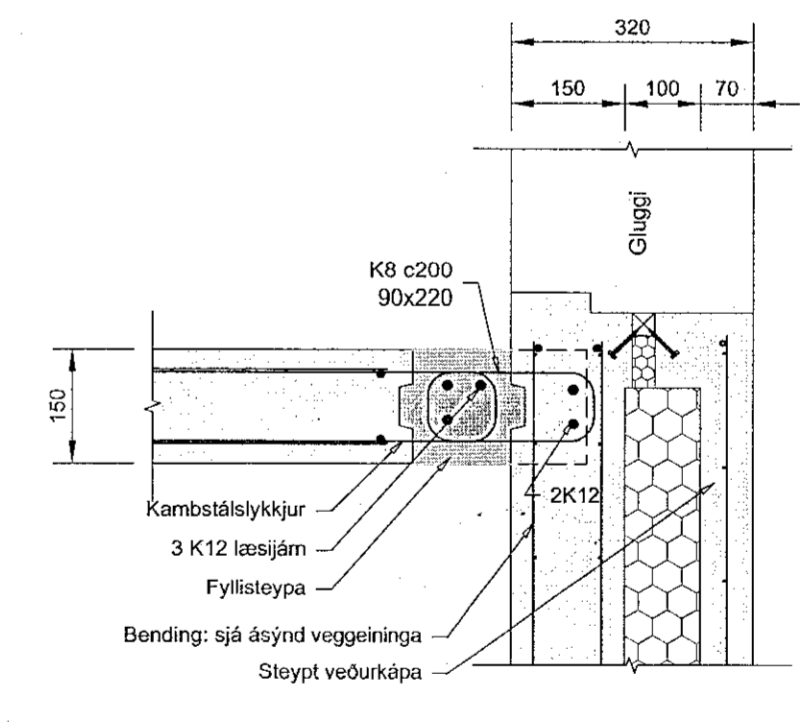
D2
1:10



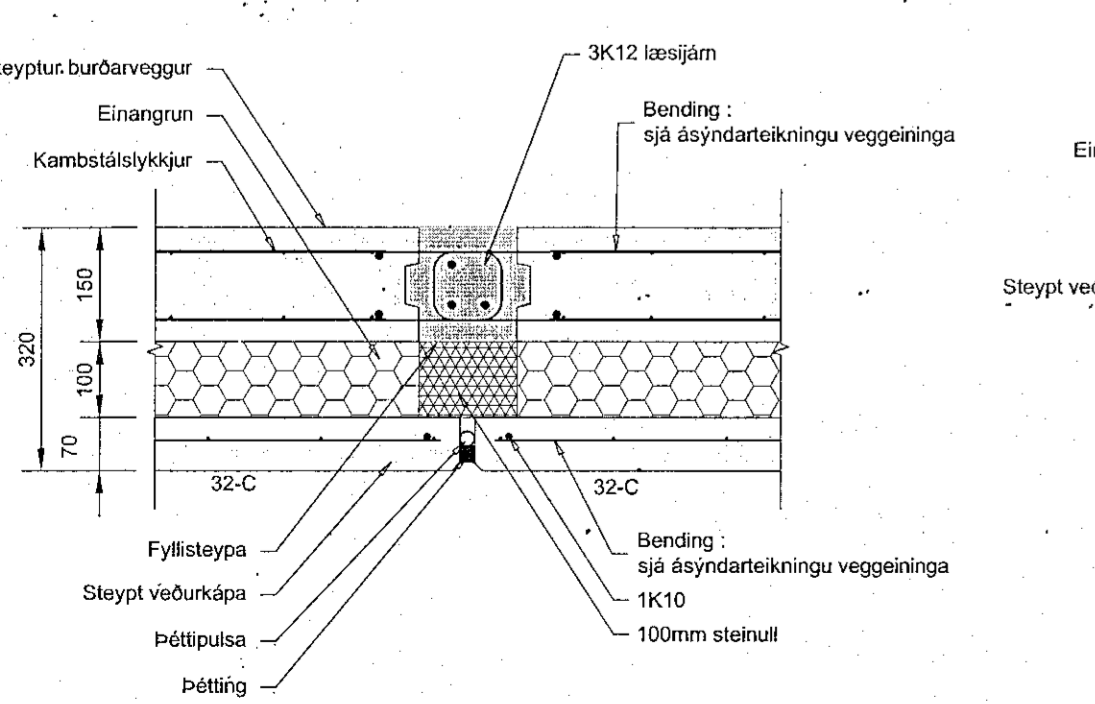
D3
1:10



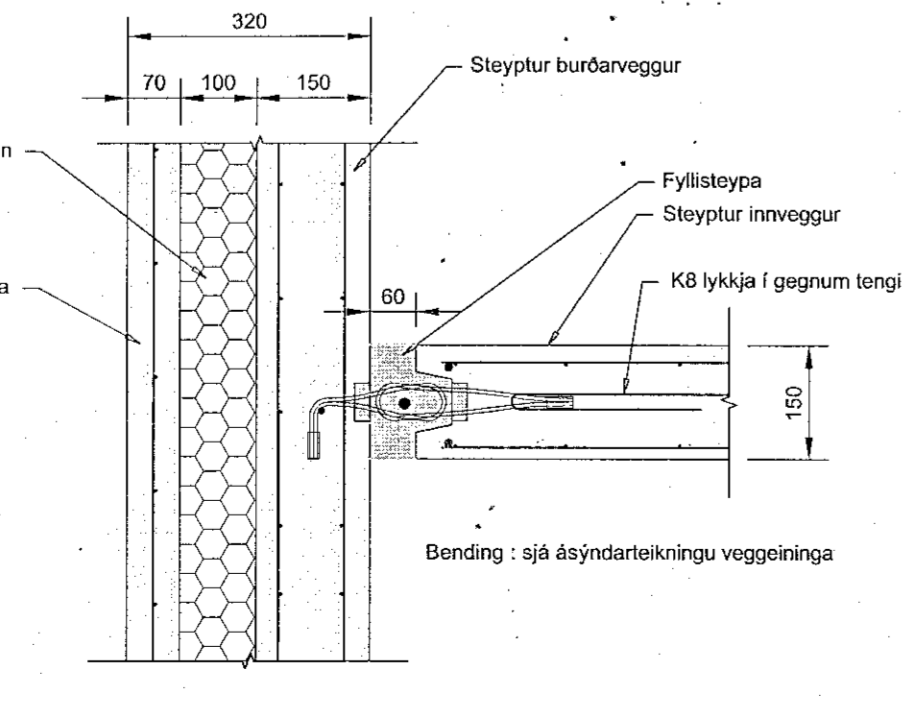
D4
1:10



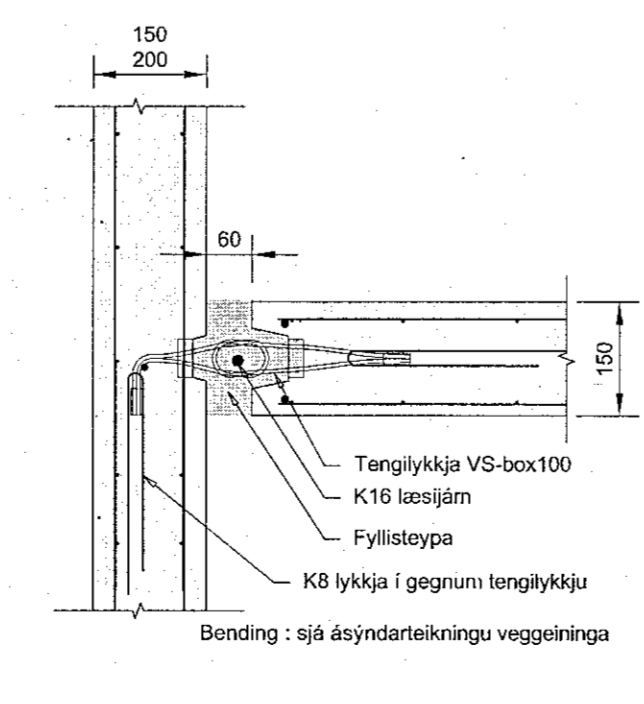
D5
1:10



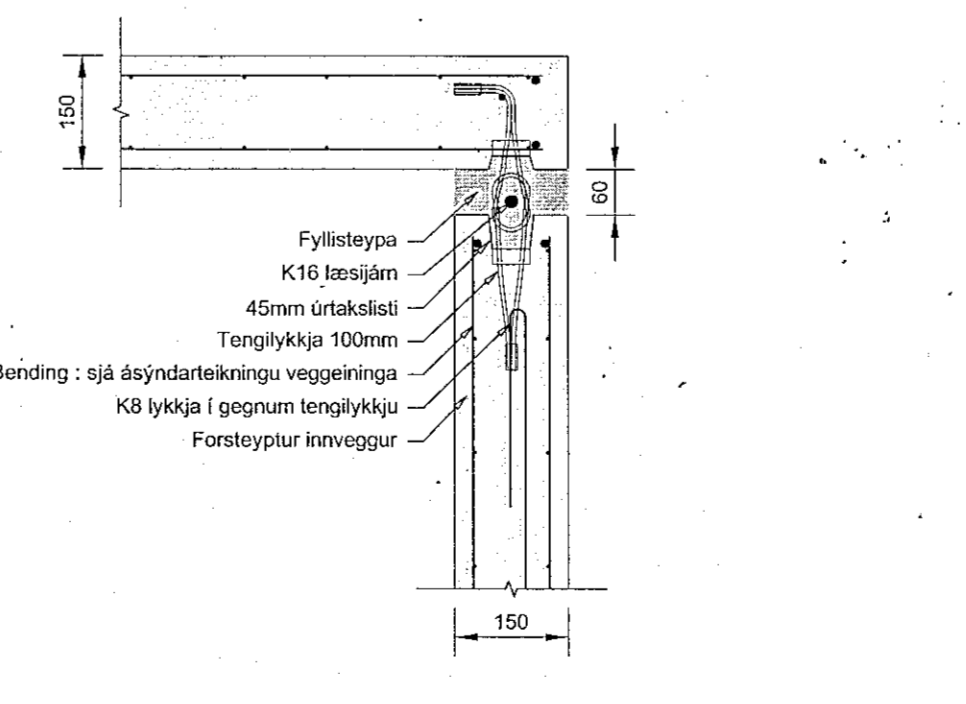
D6
1:10



D7
1:10



D8
1:10



D9
1:10

Almennar skýringar og efnisforsendur, sjá teikningu B100

Öll mál eru í mm, hæðarkötur í m

Öglafe	Skýring	Dagur	Hammab
B01	Byggingarteikning	21.01.2019	BHV/GK
Dags undirskriftir			
Nafn og kt. hönnuðarinnar: Guðrún Ólafsson Kl. 1041930-7219 Netfang: gu@bmvalla.is			
Undirskrift hönnuðarinnar: <i>[Signature]</i>			
Nafn hönnuðar: Bergþór Helgason Kl. 270474-4899 Netfang: beggi@bmvalla.is Guðrún Ólafsson Kl. 1041930-7219 Netfang: gu@bmvalla.is Undirskrift og kt. hönnuðarinnar: F.h. BM Vallá Bergþór Helgason 270474-4899 <i>[Signature]</i>			
Bústaðir:	SKV:	Teknað:	Dagur:
A1	1:50	GK	
Vinn:	Glimmerskarð 3 Einbýlishús Grunnmynd Deili		Tekning nr. B110 V19-003