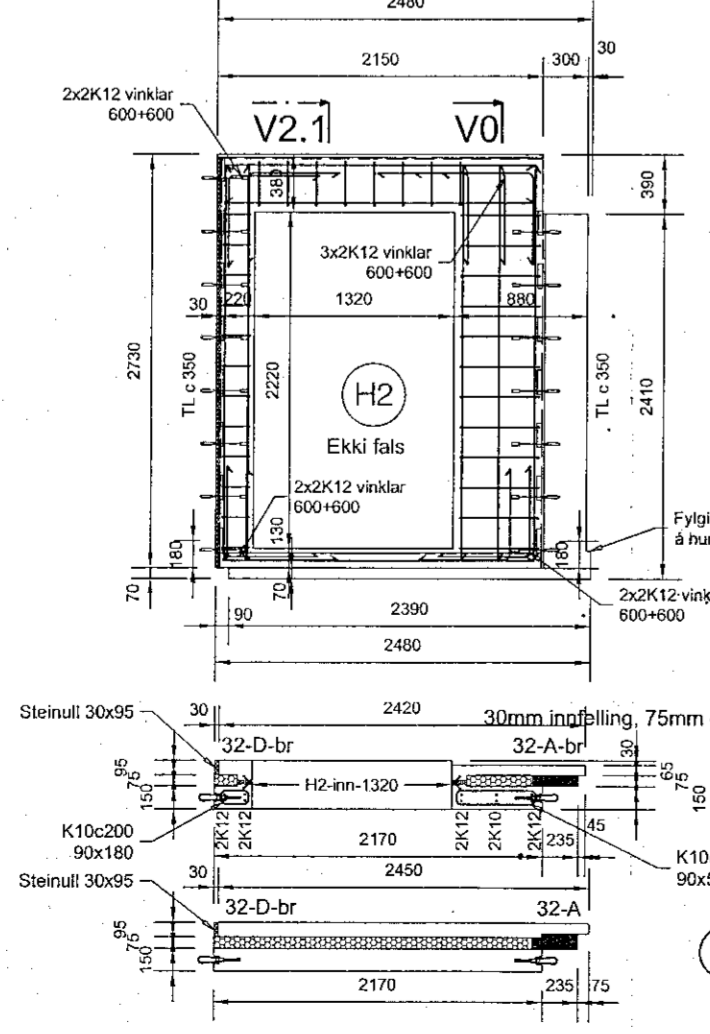
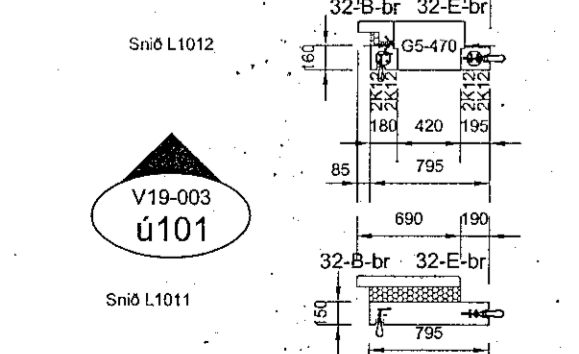
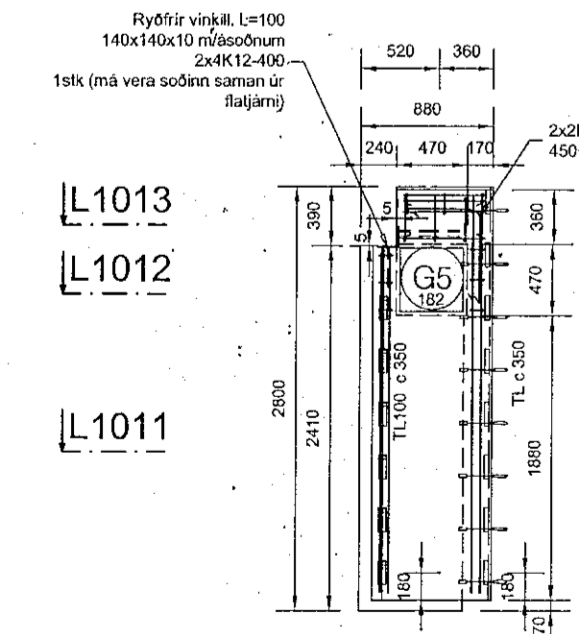
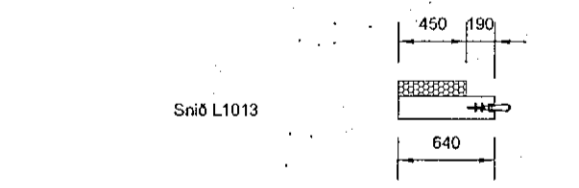
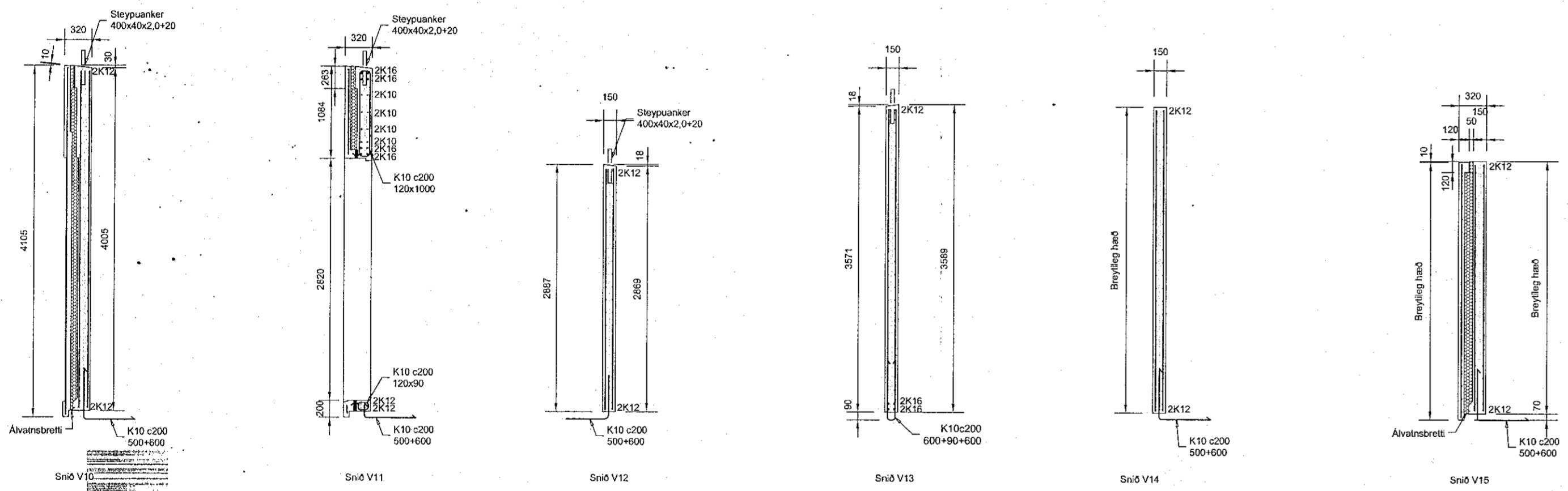
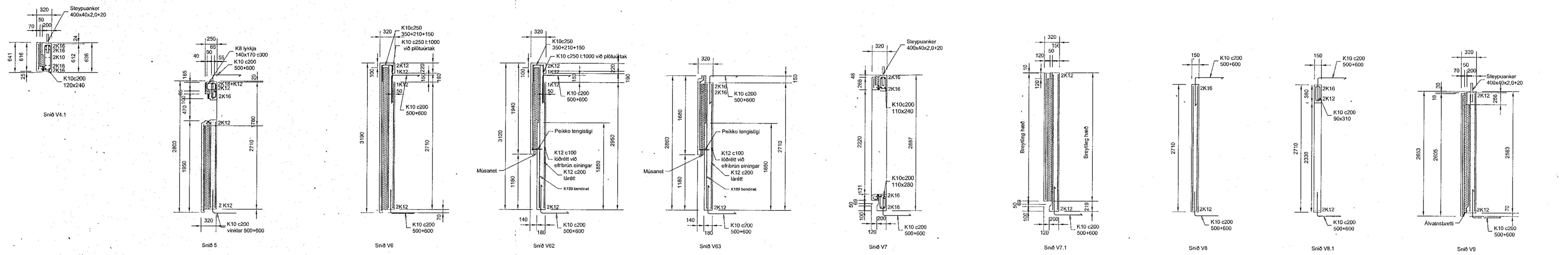
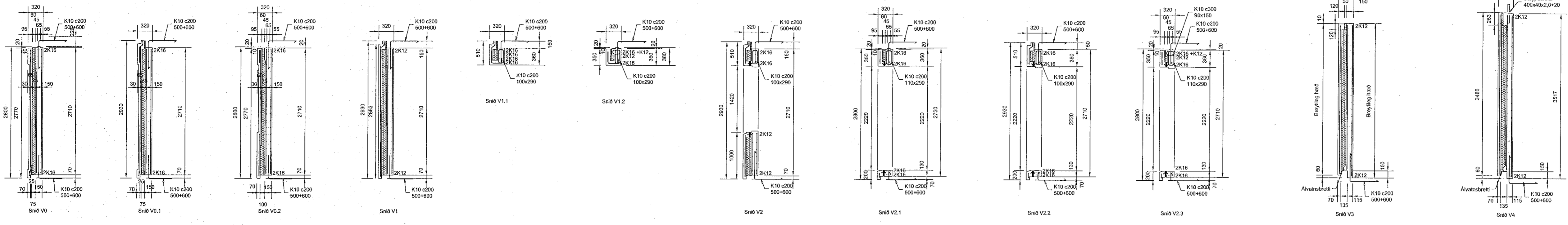


Sambýkkt bann
14 MAY 2019
Byggingarfulltrúinn í Hafnarvík
F.h. Sigurður Steinar Jónsson



Járbending útveggjaeininga

K189 bendinet
+K10 á köntum og kringum op

Inna byrdi:
Tvöföld grínd, 2 x #K189 bendinet +
2K12 á köntum og kringum op
+ viðbótarbending sýnd á
ásýnd og sníðum

Bendinet í burðarhluta skal vera með stálgæði B500B
Almennt um járbendingu í burðarvegg útv. eininga
2K12 á köntum og kringum op + viðbótarbending sýnd er á sníðum og ásýnd

Annar frágangur skv. stöðluðum forsendum "Smellinn húseinings"

Járbending innveggjaeininga:

Einingar, 150 mm þykkar
Tvöföld grínd, 2x K189 bendinet
+ 2 K12 á köntum og kringum op
+ viðbótarbending á ásýnd og sníðum
Bendinet í burðarhluta skal vera með stálgæði B500B

Almennar skýringar og efnisforsendur, sjá teikningu B100

Öll mál eru í mm, hæðarkótar í m

Útgáfa:	B01	Skýring:	Byggingarteikning	Dagur:	21.01.2019	Hiðnað:	BH/GK
Daga undarskriftir:	Nafn og kt. hönnuðsgröfva: Guðmundur Gunnlaugsson Kt. 190554-3419 Netfang: gg@archus.is						
Undarskrift hönnuðsgröfva:							
Nafn hönnuðsgröfva:	Bergþór Helgason Kt. 270474-4899 Netfang: beggi@bmvalla.is						
Undarskrift og kt. hönnuðsgröfva:	Guðjón Kjartansson Kt. 1041060-7219 Netfang: gujoni@bmvalla.is						
Undarskrift og kt. hönnuðsgröfva:	F.h. BM-VALLA Forsteypt Einvallarhlutur Kt. 450510-0680 - Bláshóla 7 - 110 Reykjavík - Sími: 412-5000 - Fax: 412-5001						
Bláskráðar:	A1	MKV:	1:50	Teiknað:	GK	Dagur:	
Verk:	Glimmerskaró 3 Eimbylshús Ásýndir veggja Deili og Sníð						
Teikning nr.:	B111						
Vin:	V19-003						