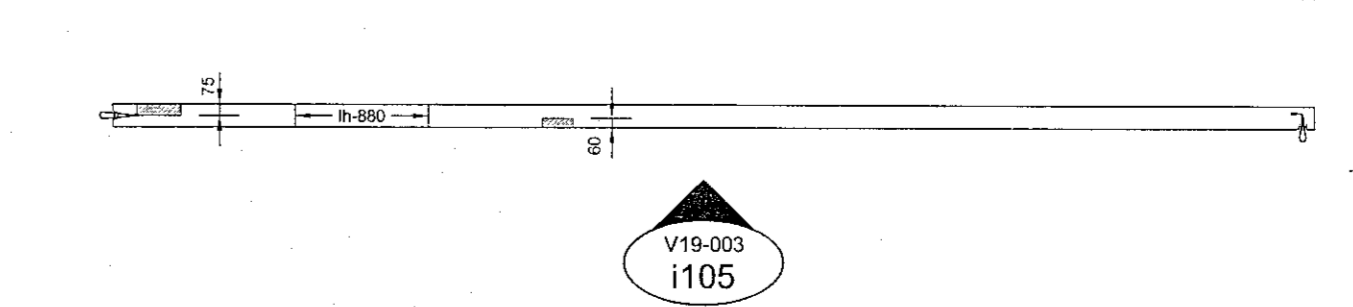
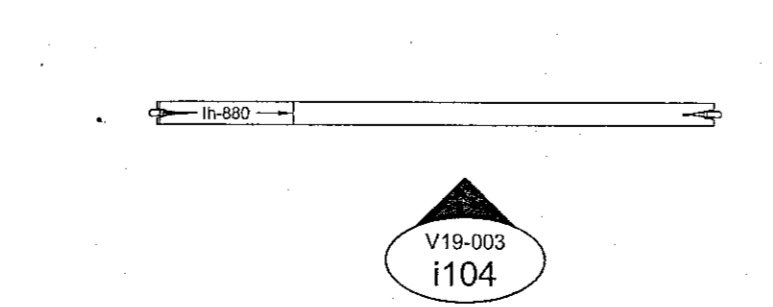
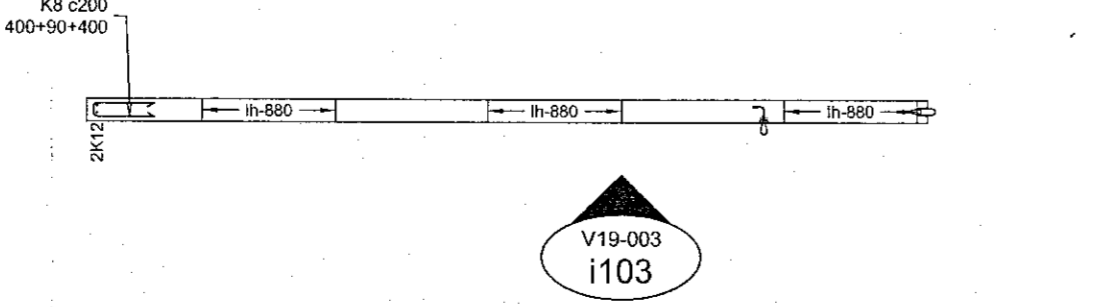
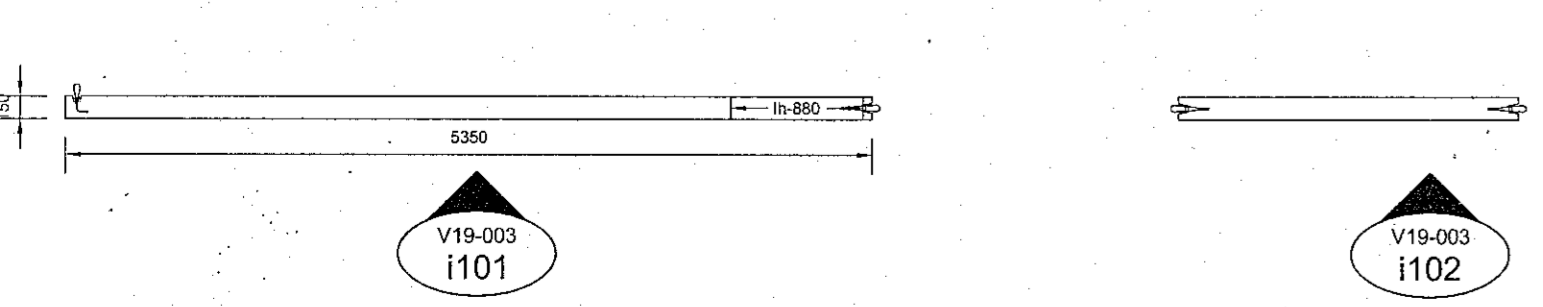
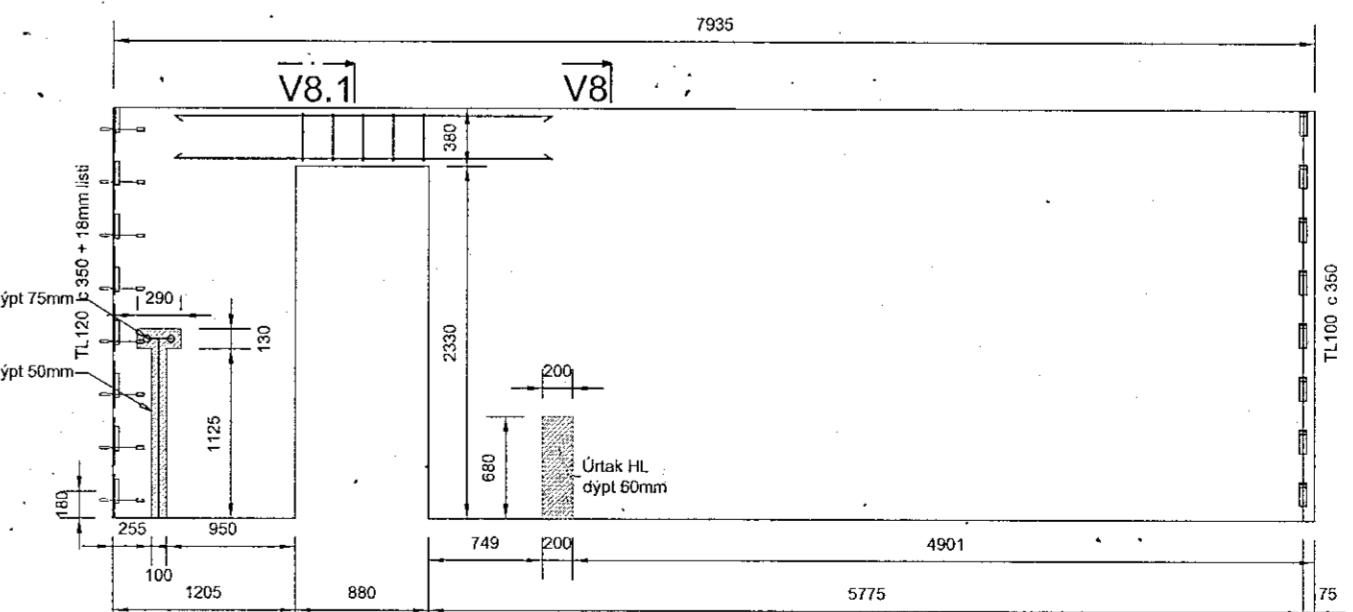
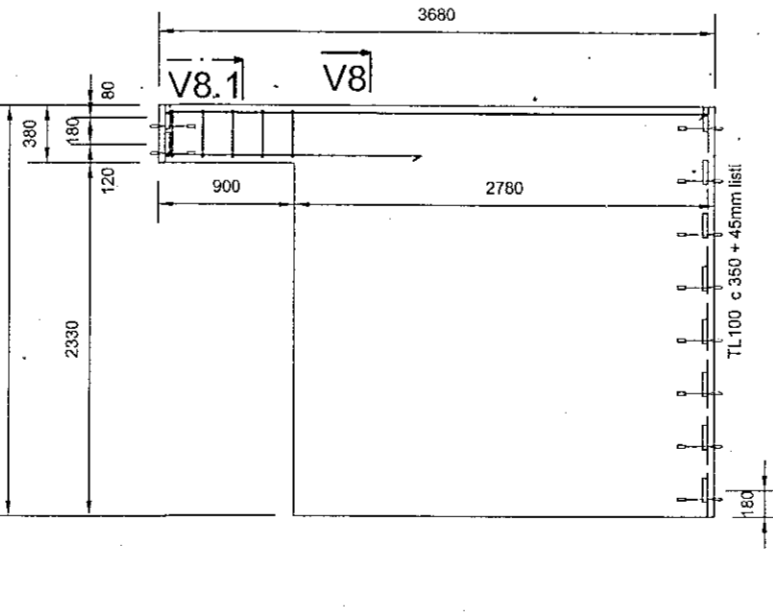
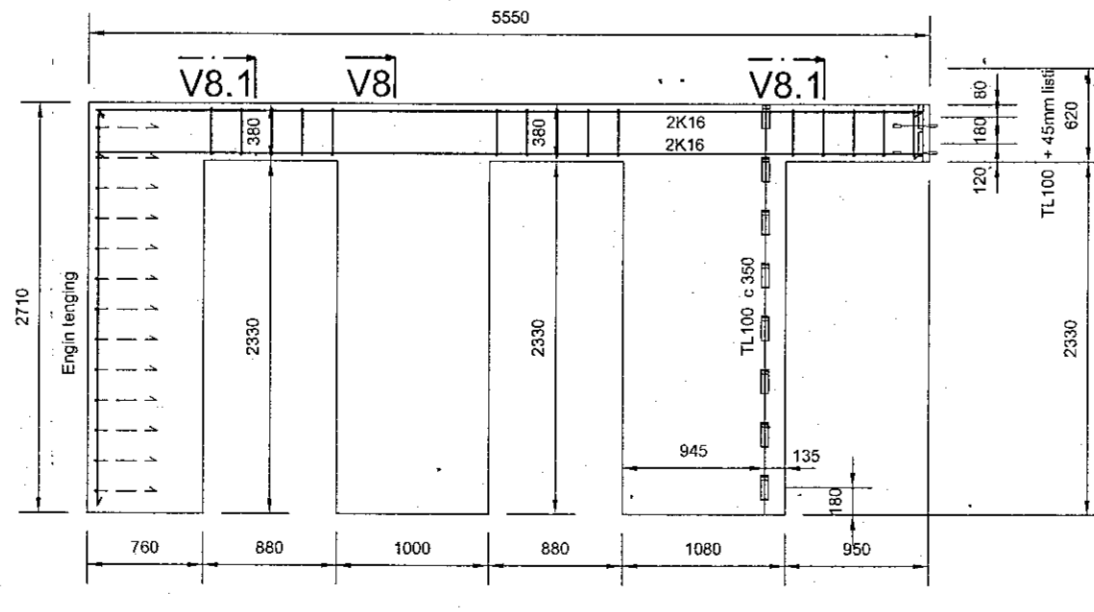
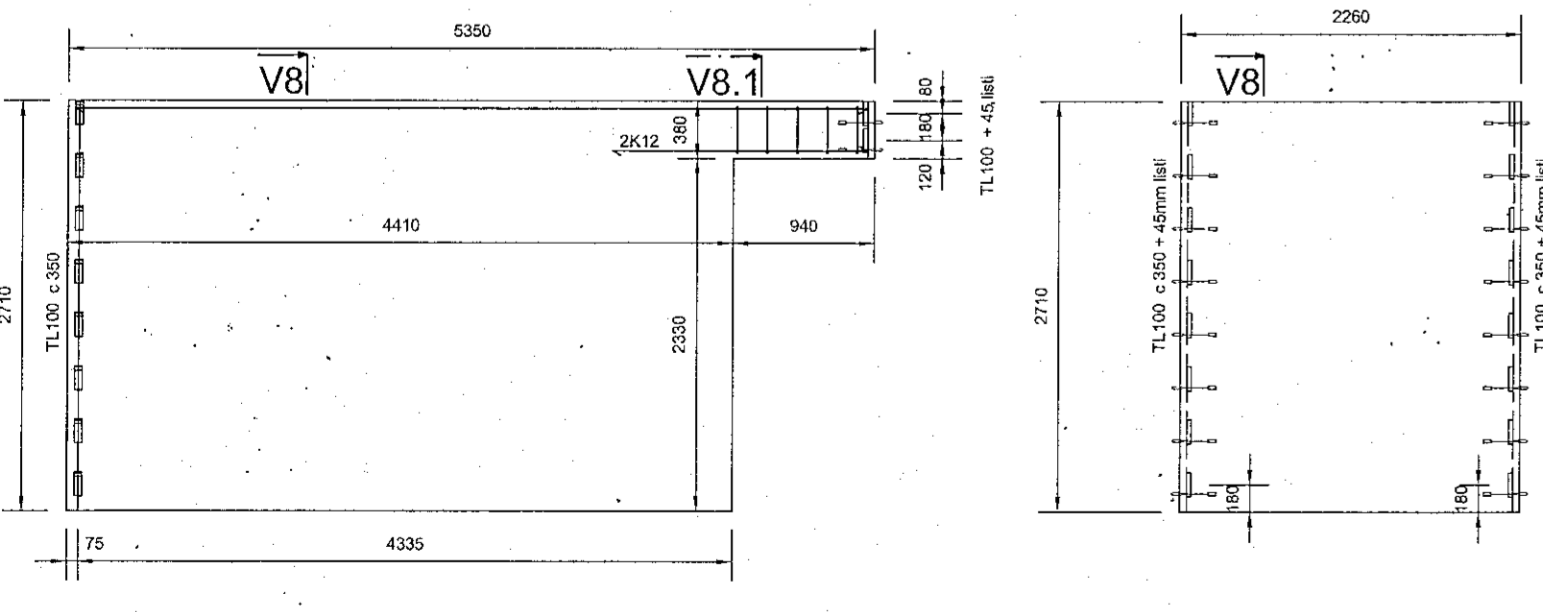
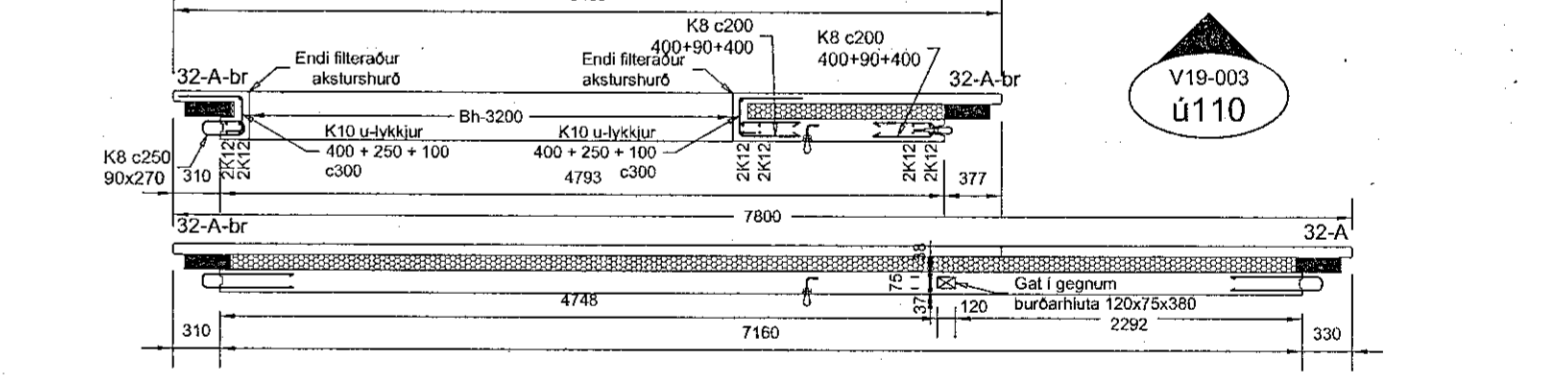
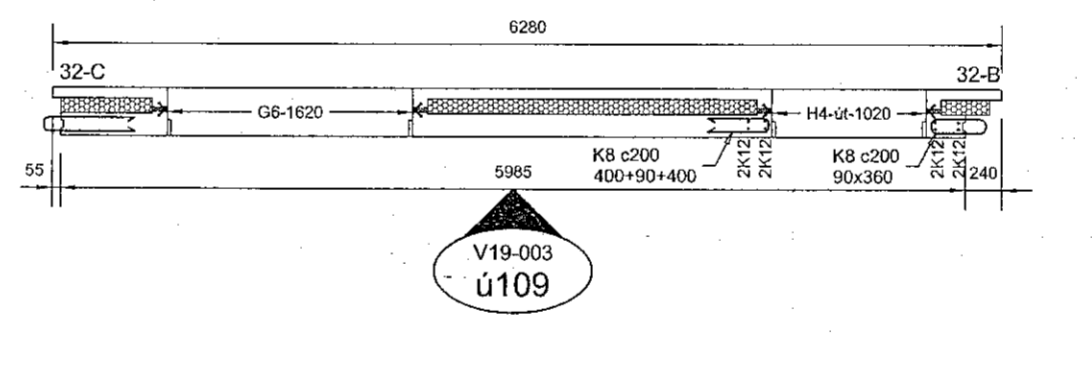
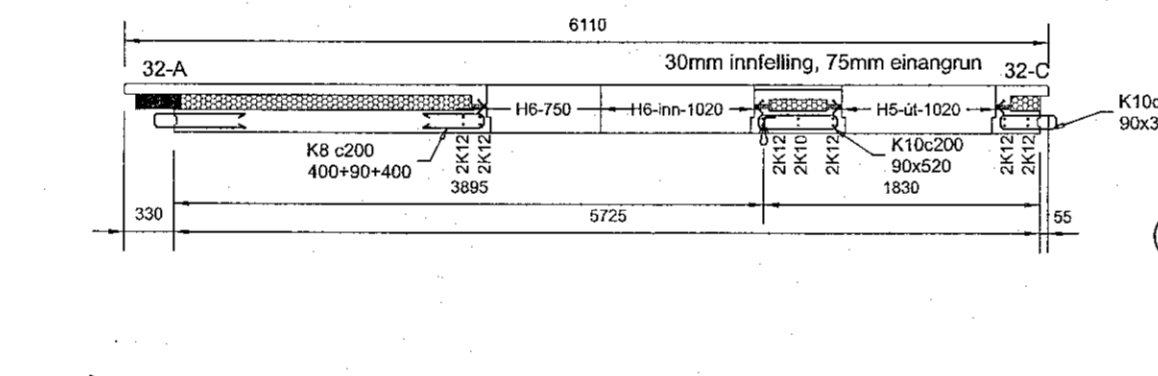
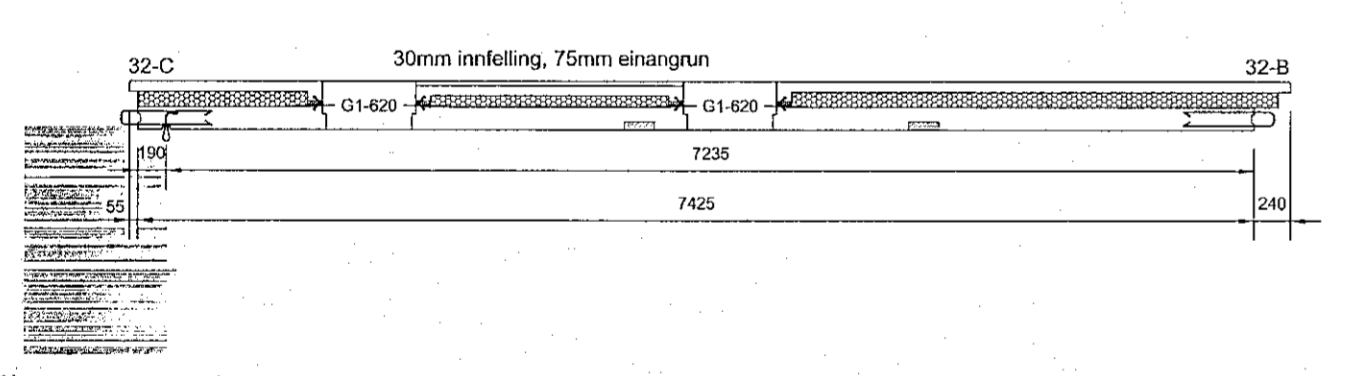
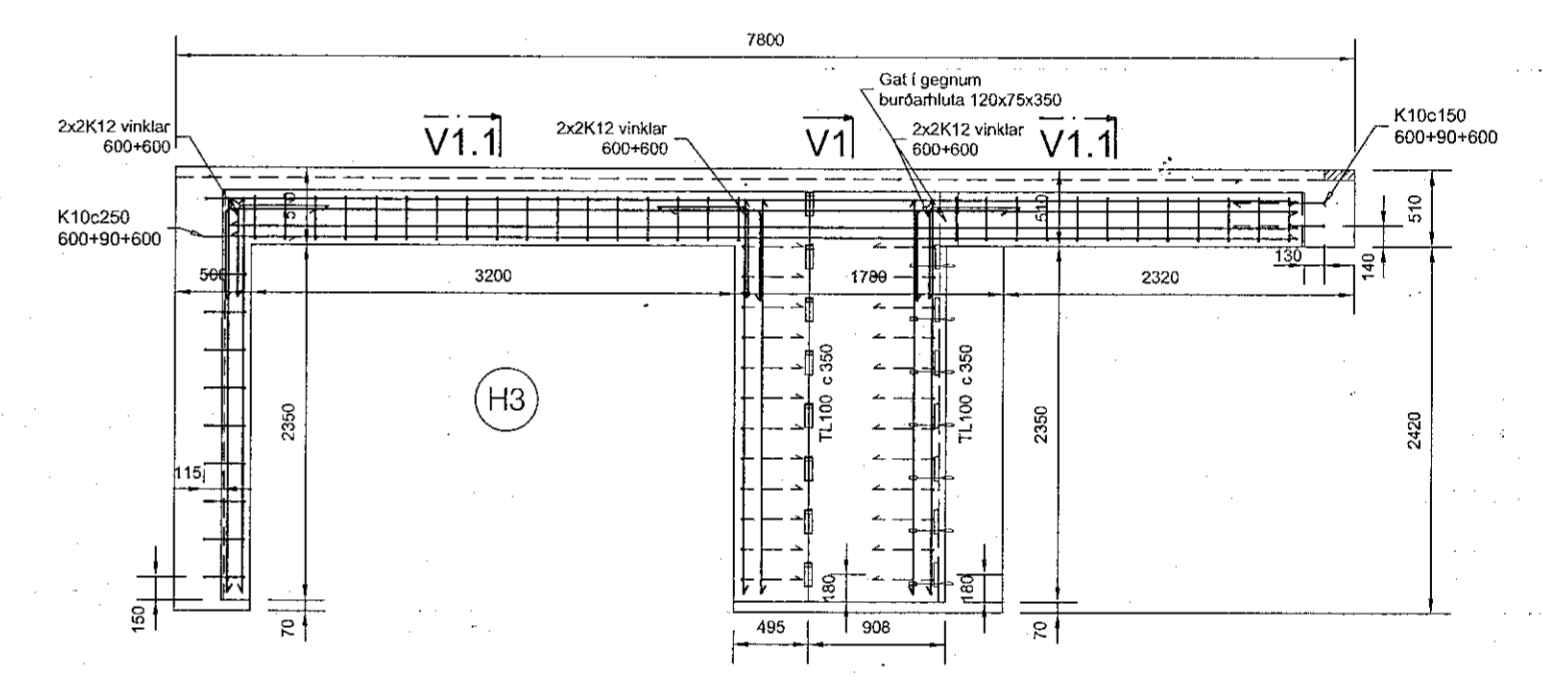
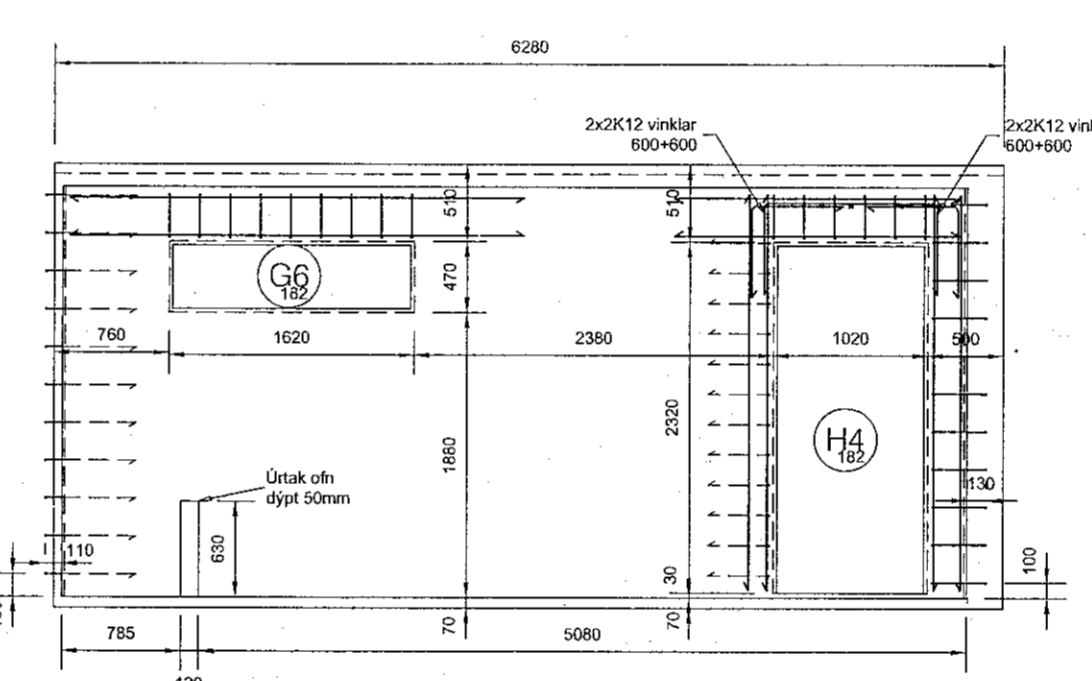
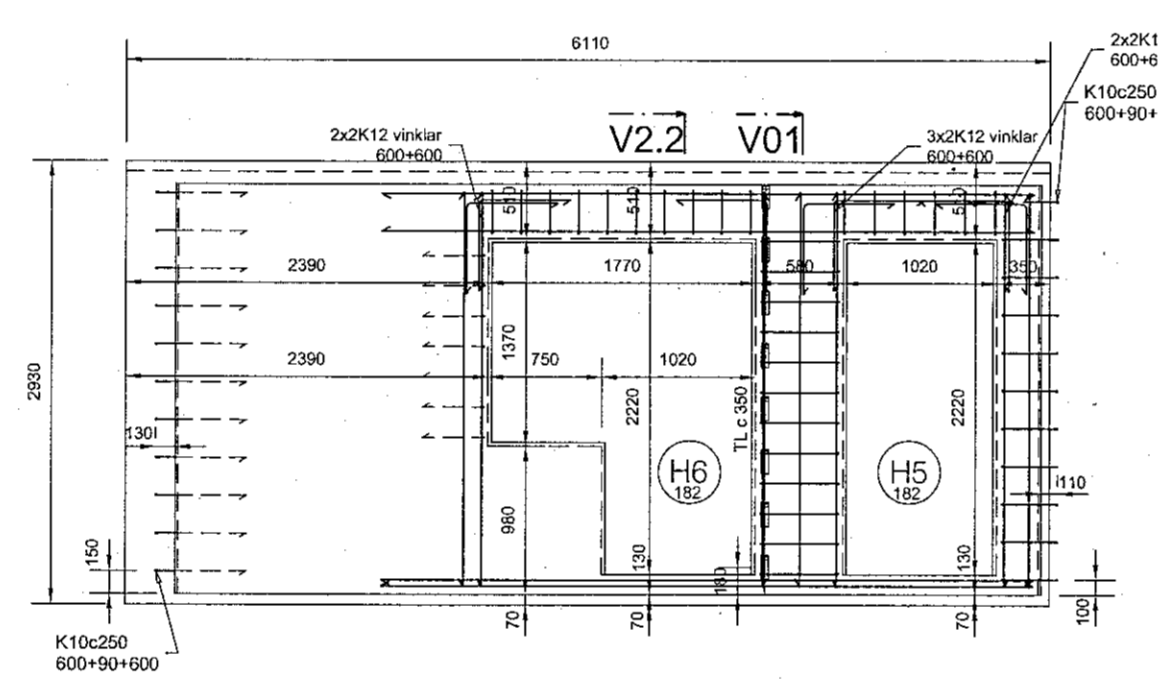
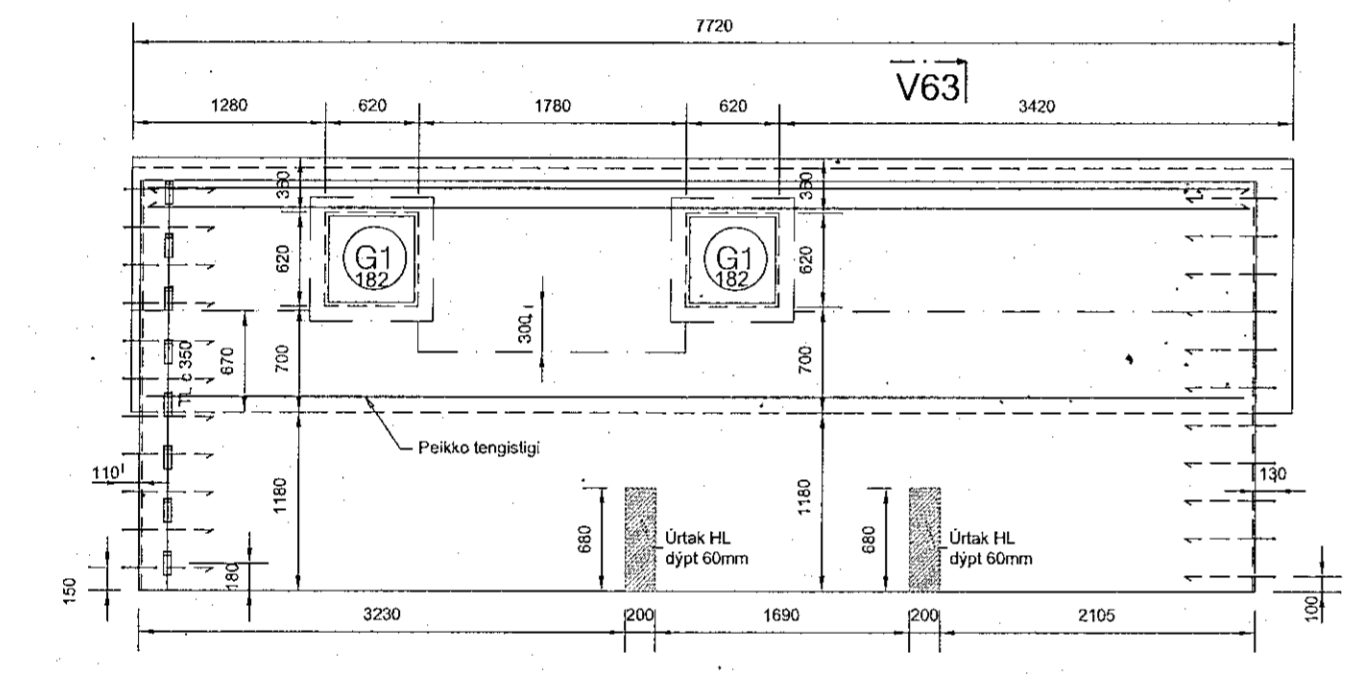
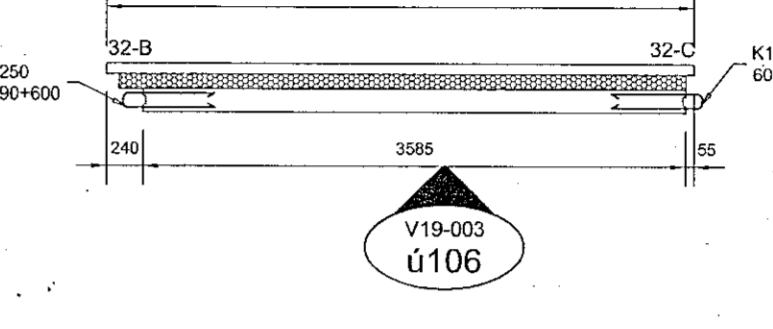
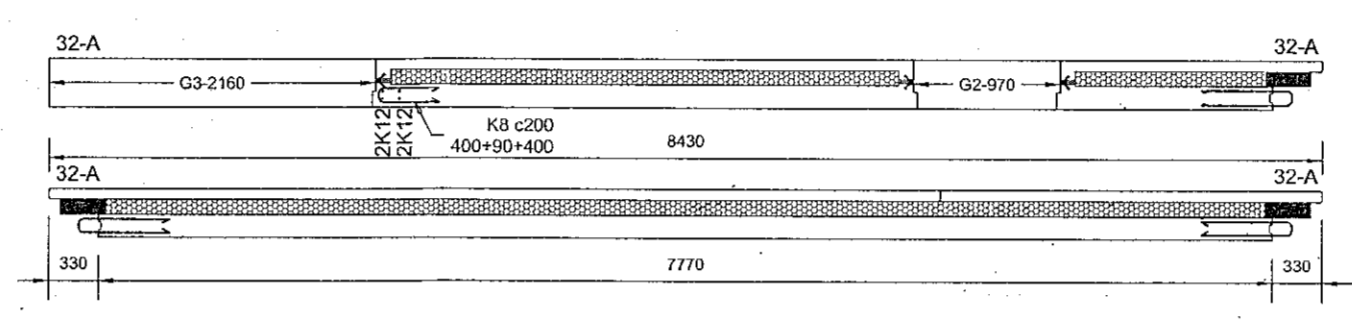
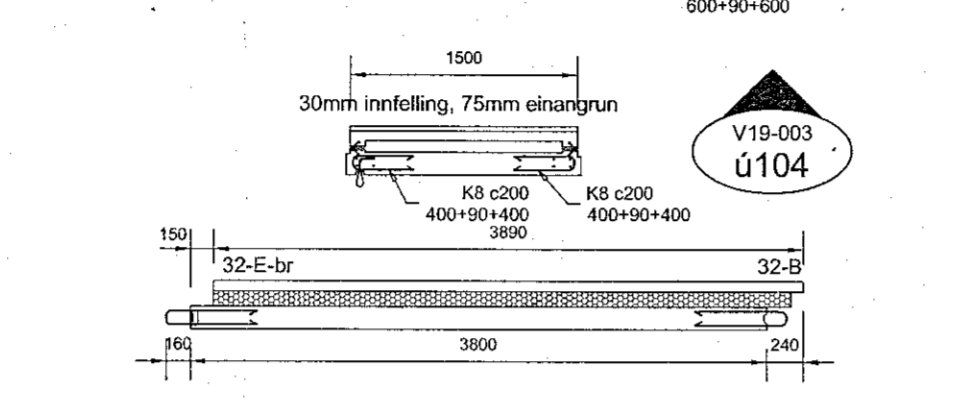
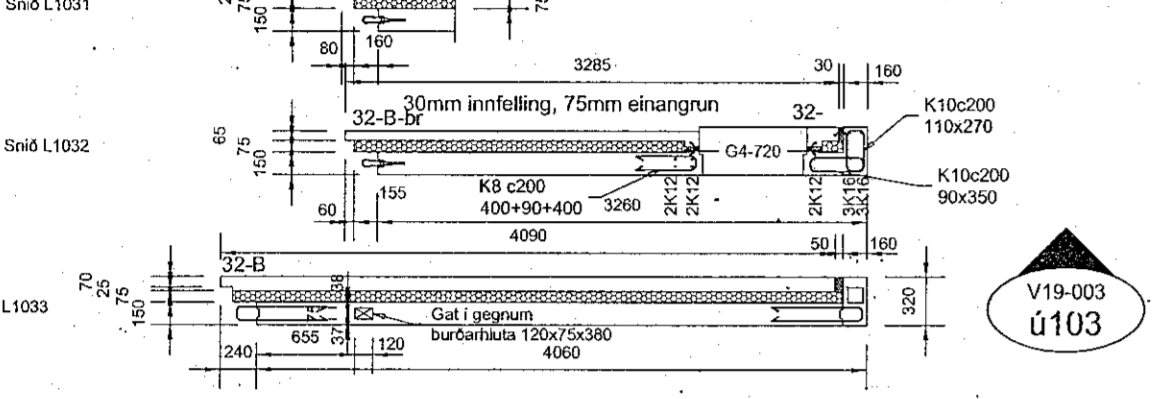
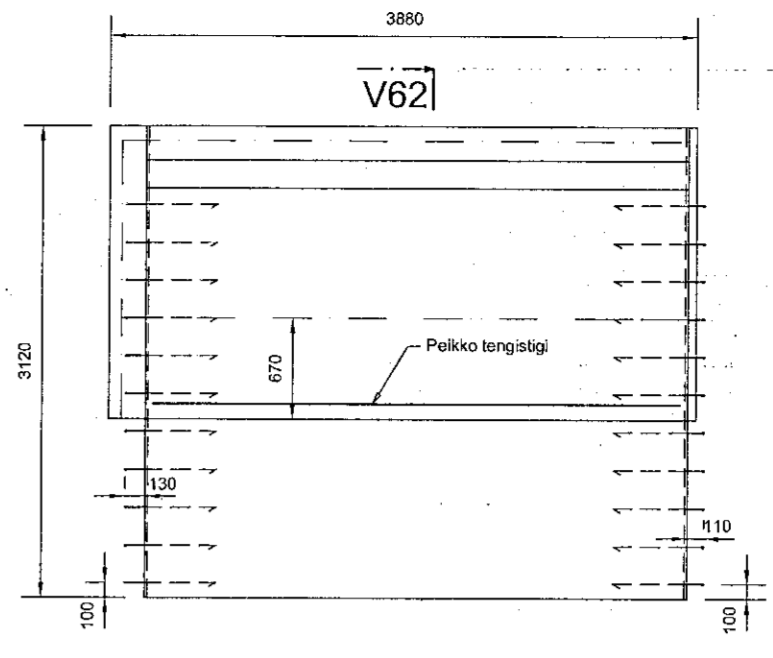
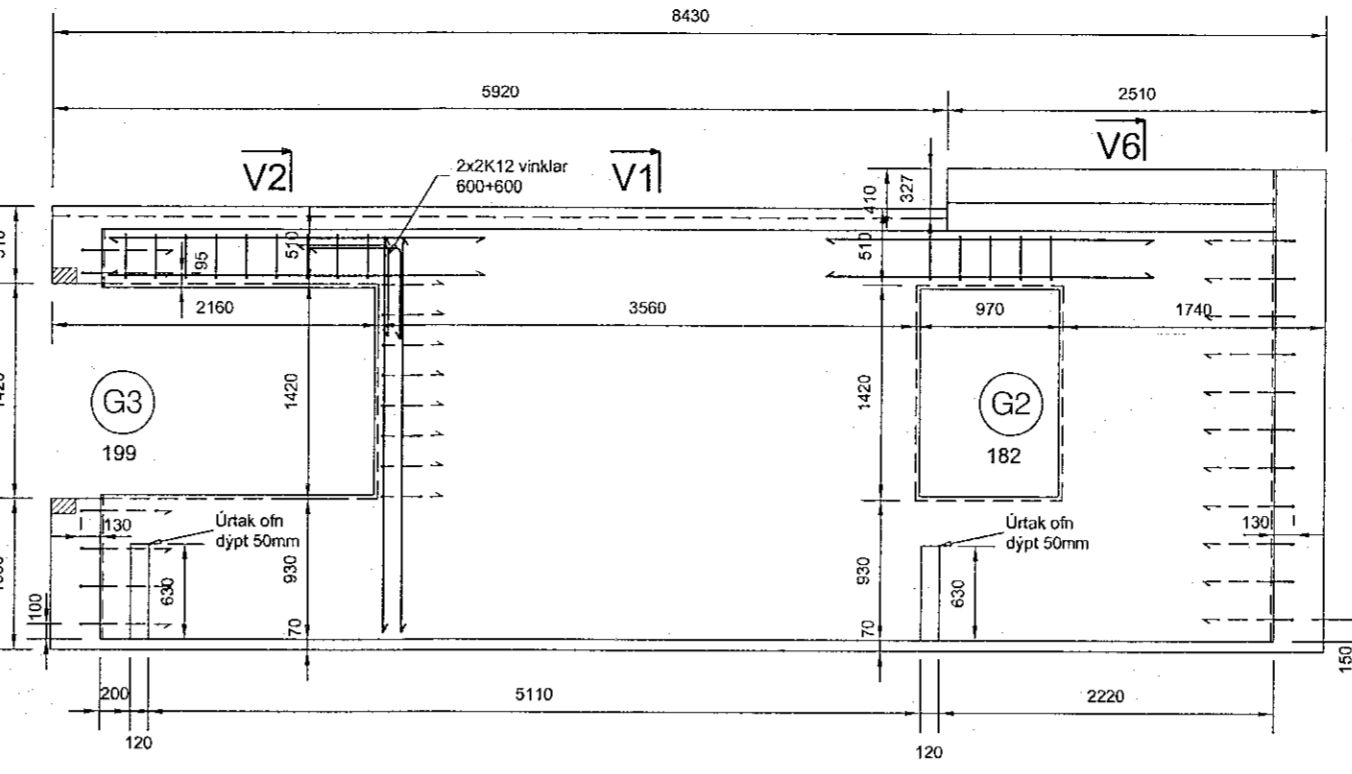
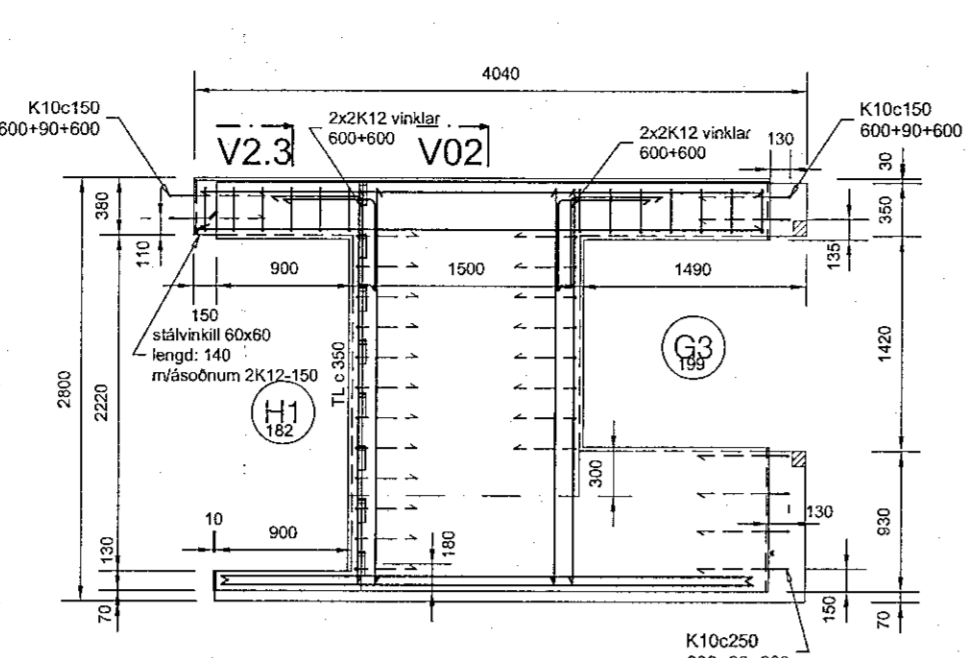
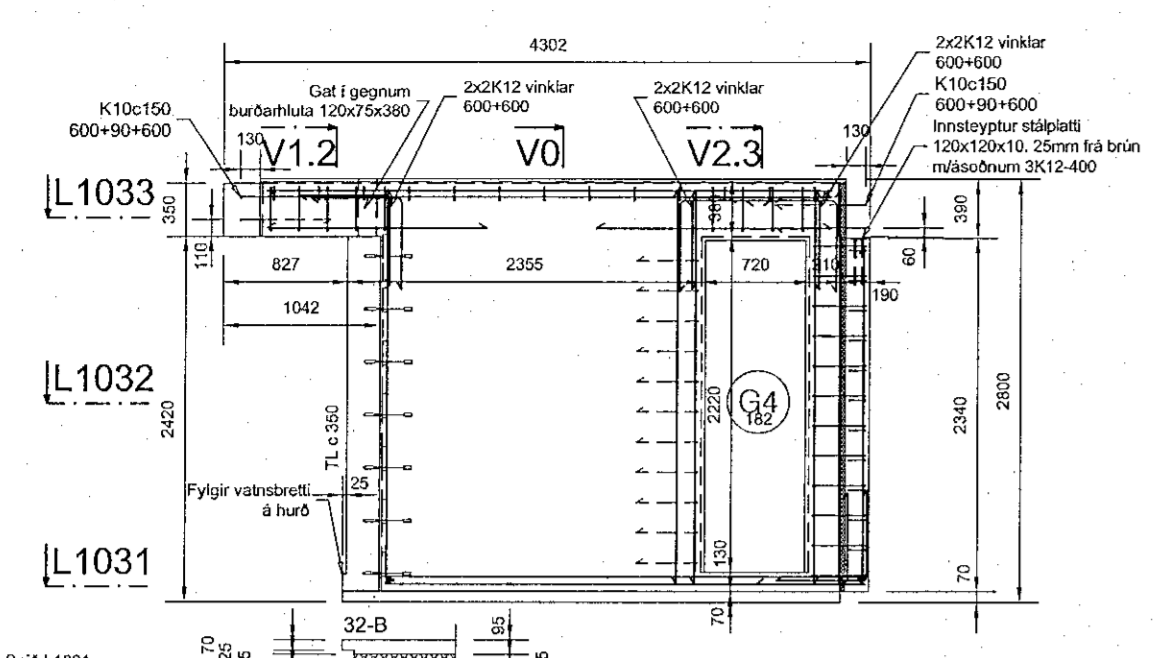


Samþykkt þann
14 MAY 2019
Byggingarfulltrúi í Hefndi
F.h. Sigurður Steinar Jónsson



Almennar skýringar og efnisforsendur, sjá teikningu B100
Öll mál eru í mm, hæðarkötur í m

Útgáfa:	B01	Skýring:	Byggingarteikning	Dagur:	21.01.2019	Höfundur:	BH/GK
Dagur underskriftar:	Nafn og kt. hönnuðsins: Guðrúnardóttir Gunnlaugsson Kt. 190554-3419 Netfang: gg@archus.is						
Underskrift hönnuðsins:							

BM-VALLA FORSTEFFI EINHANS
Nafn hönnuðs:
Bergþór Helgason Kt. 270474-4899 Netfang: begg@bmvalla.is
Guðjón Kjartansson Kt. 1041060-7219 Netfang: gujork@bmvalla.is

Bláskráð:	A1	MKV:	1:50	Teiknað:	GK	Dagur:		Tekning nr.:	B112	
Vestur:	Glimmerskarð 3 Einbýlishús Ásnyðir veggja Deili og Snú								Vic:	V19-003