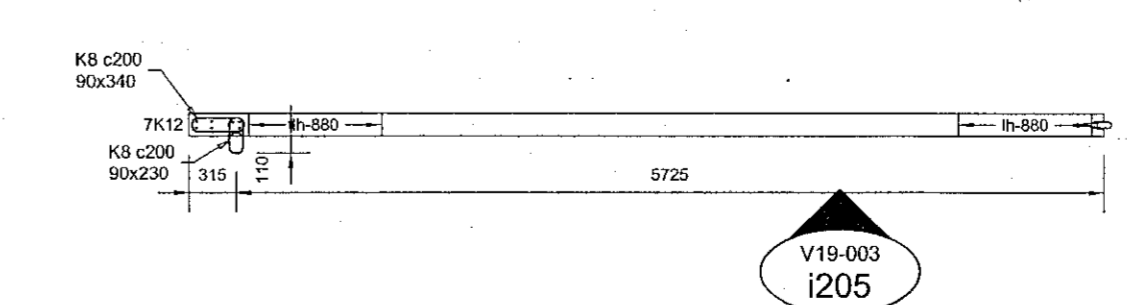
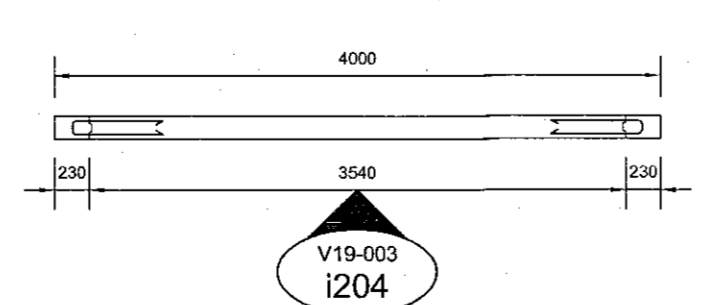
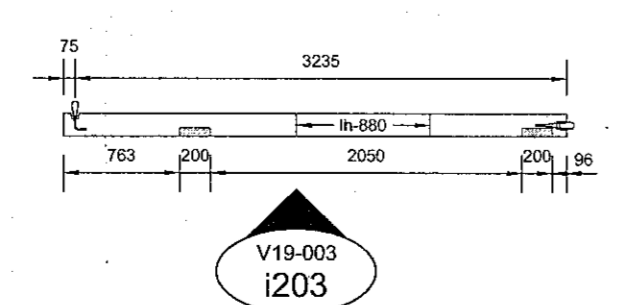
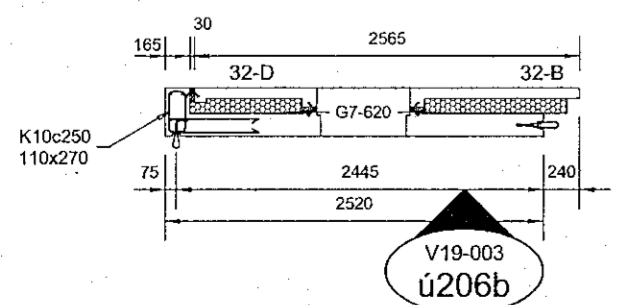
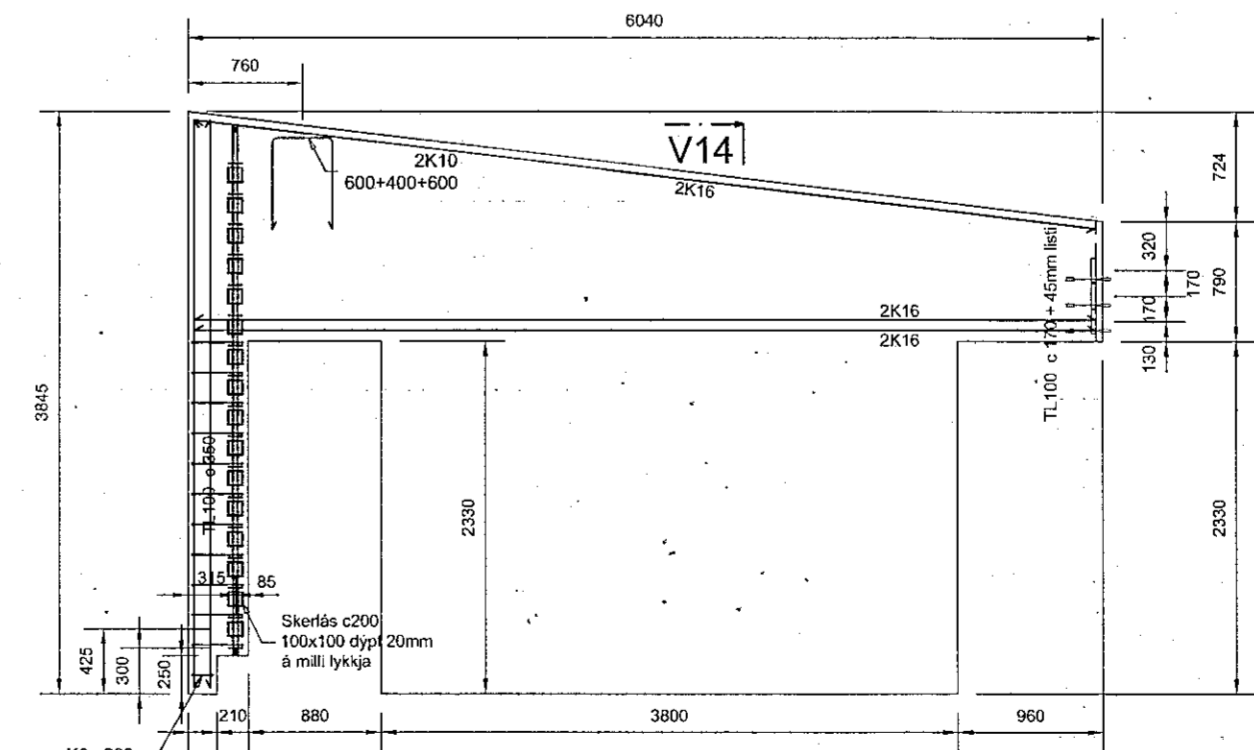
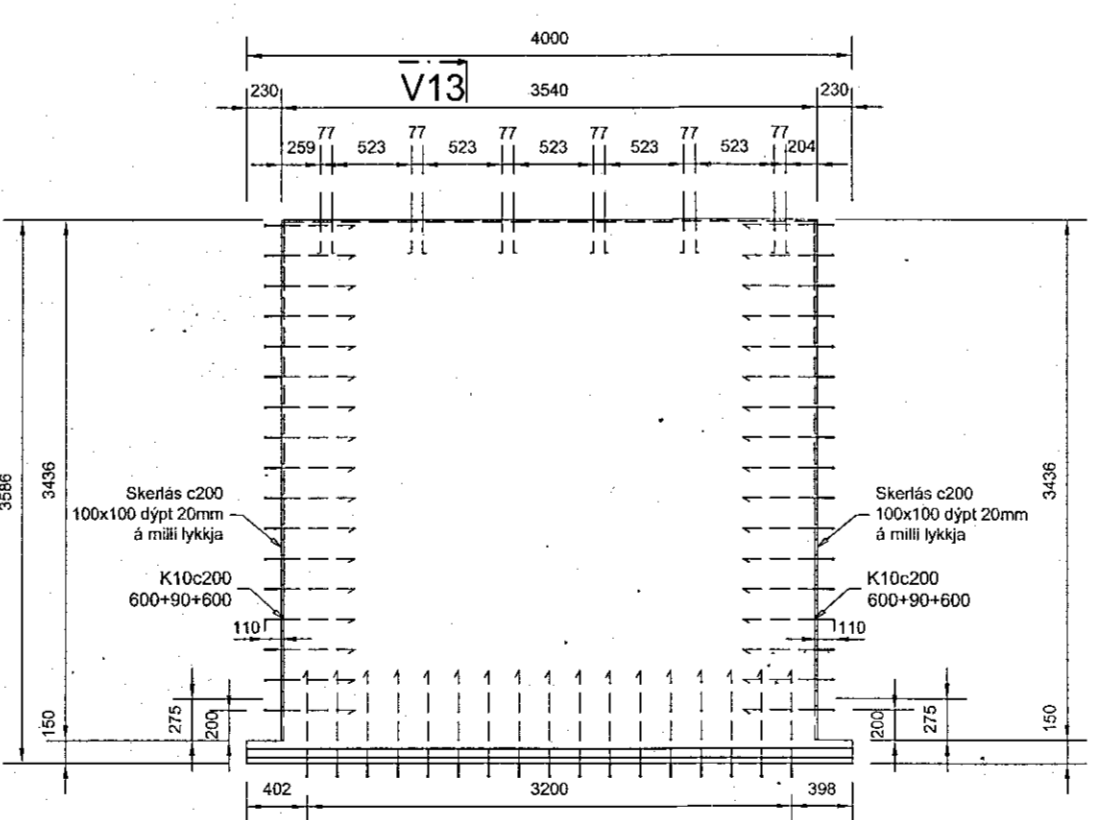
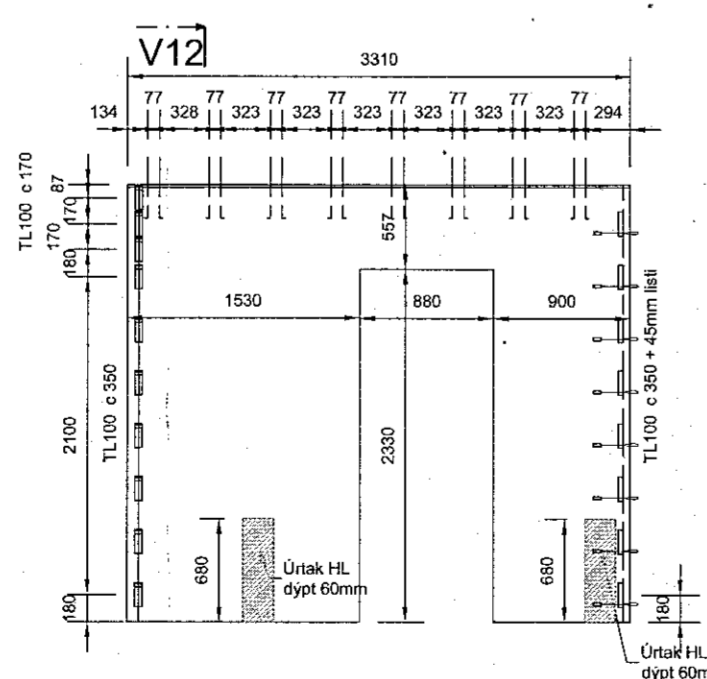
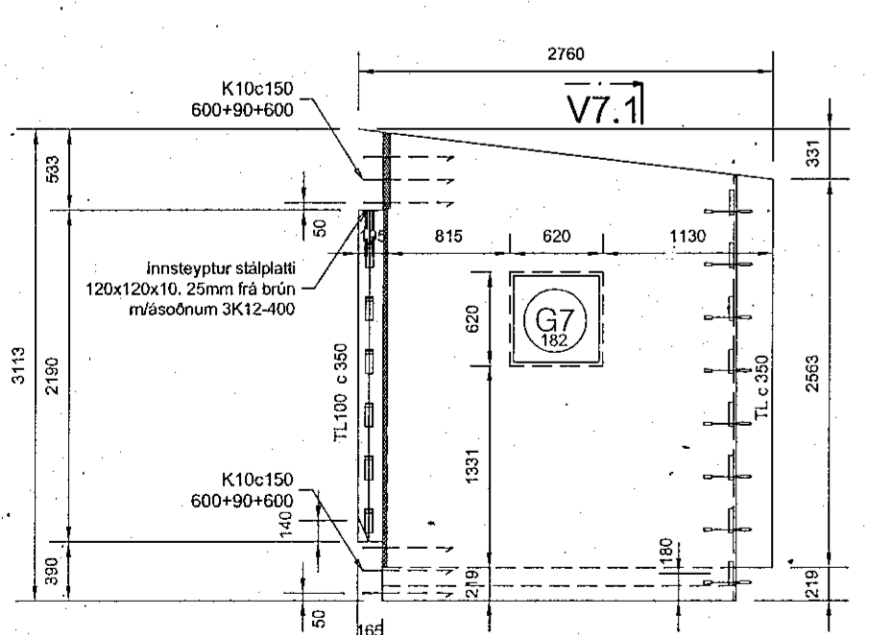
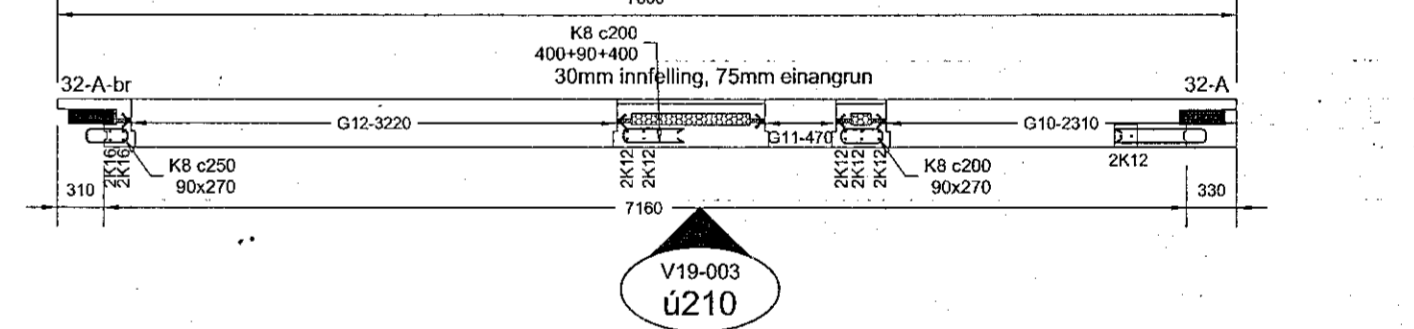
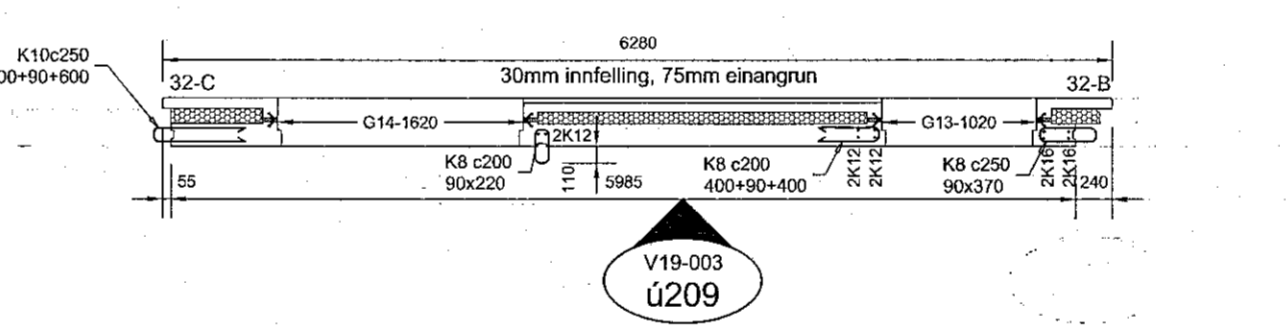
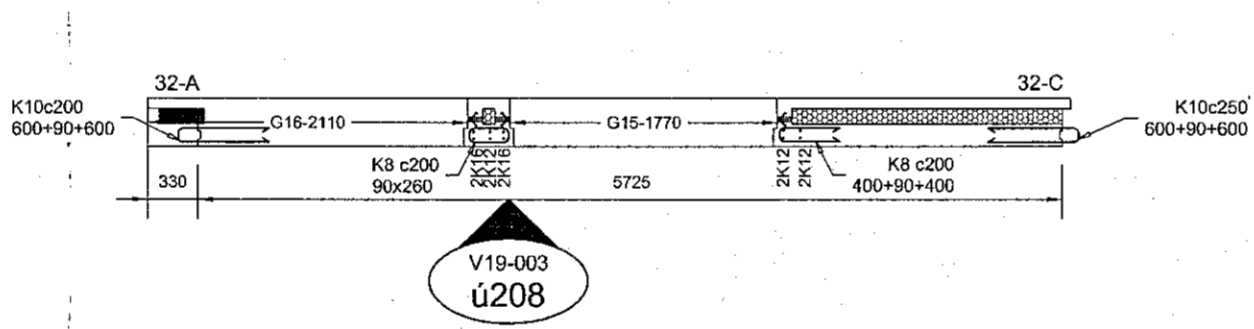
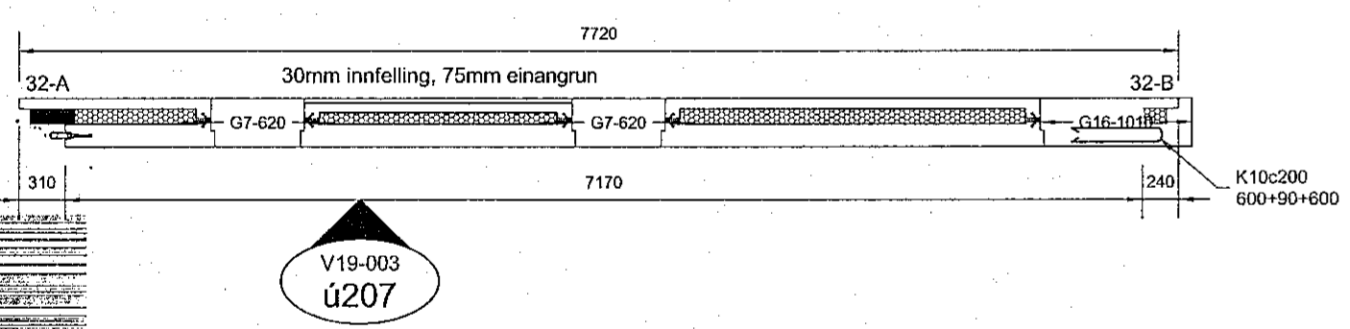
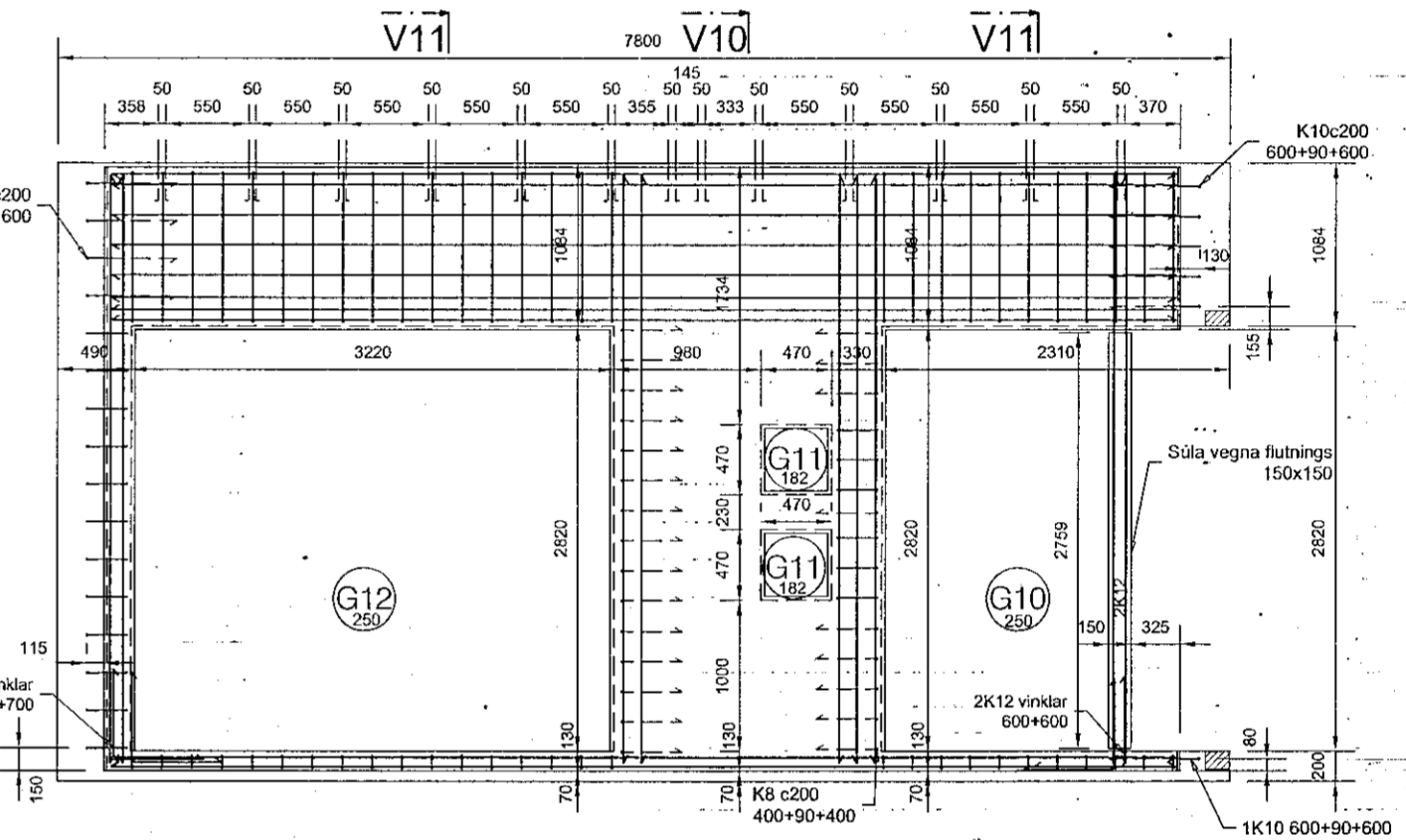
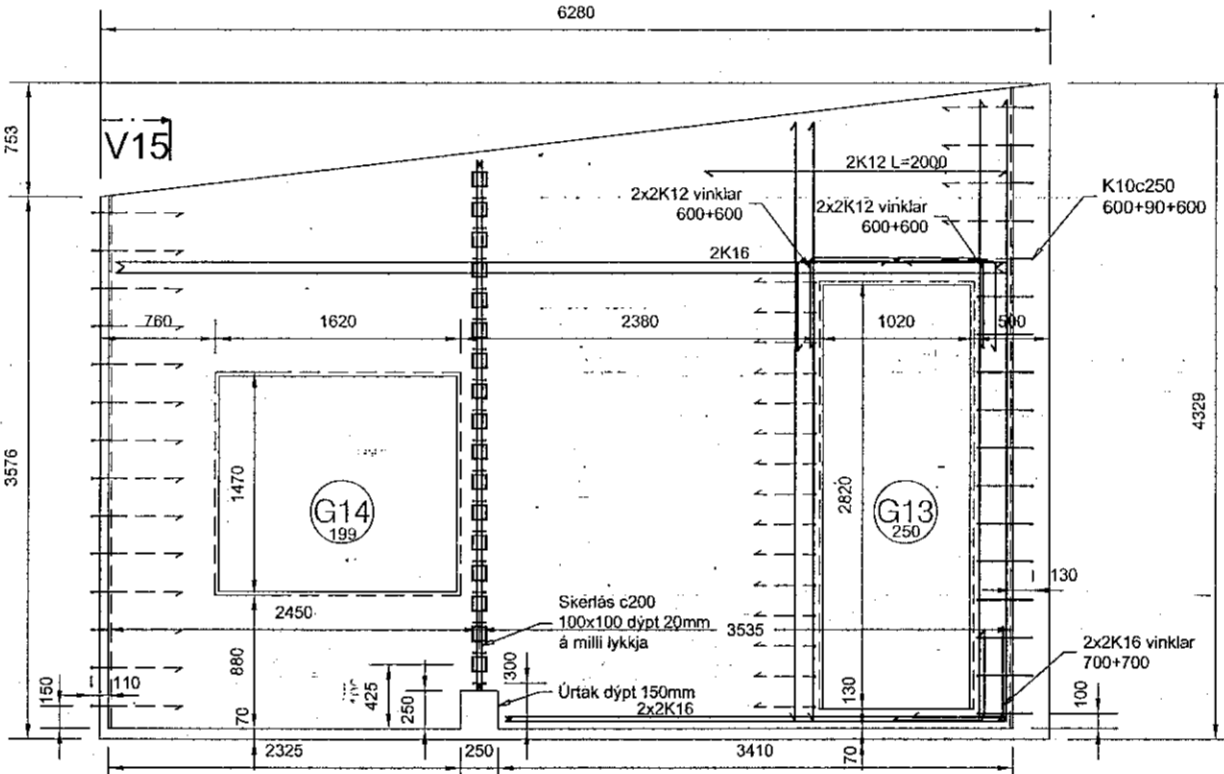
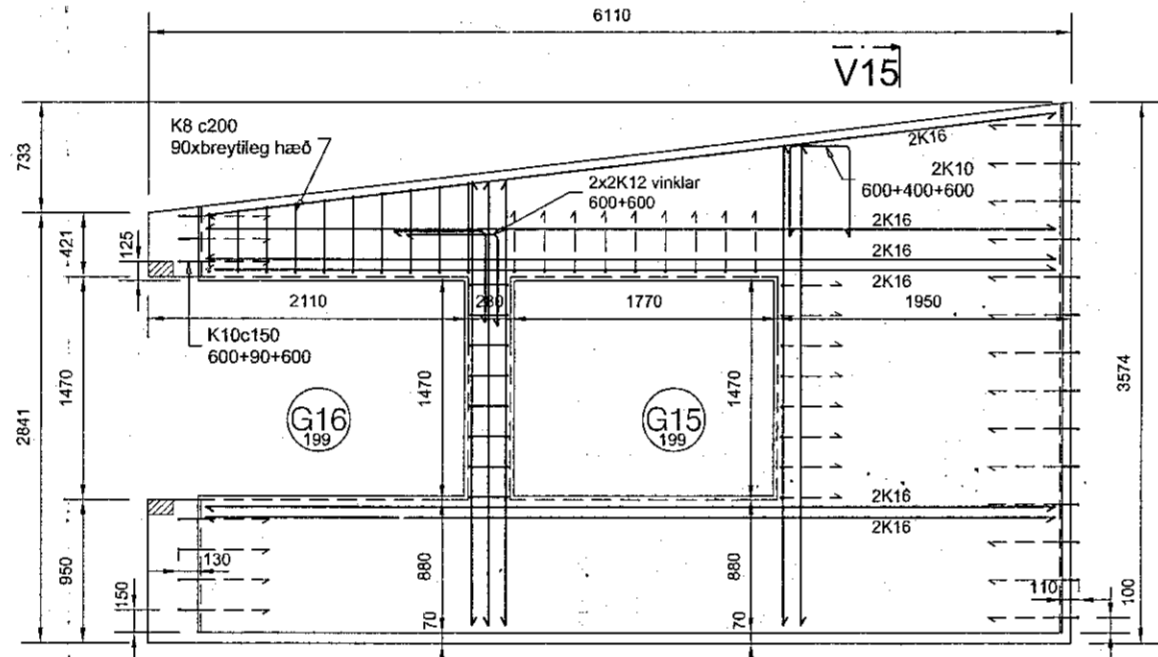
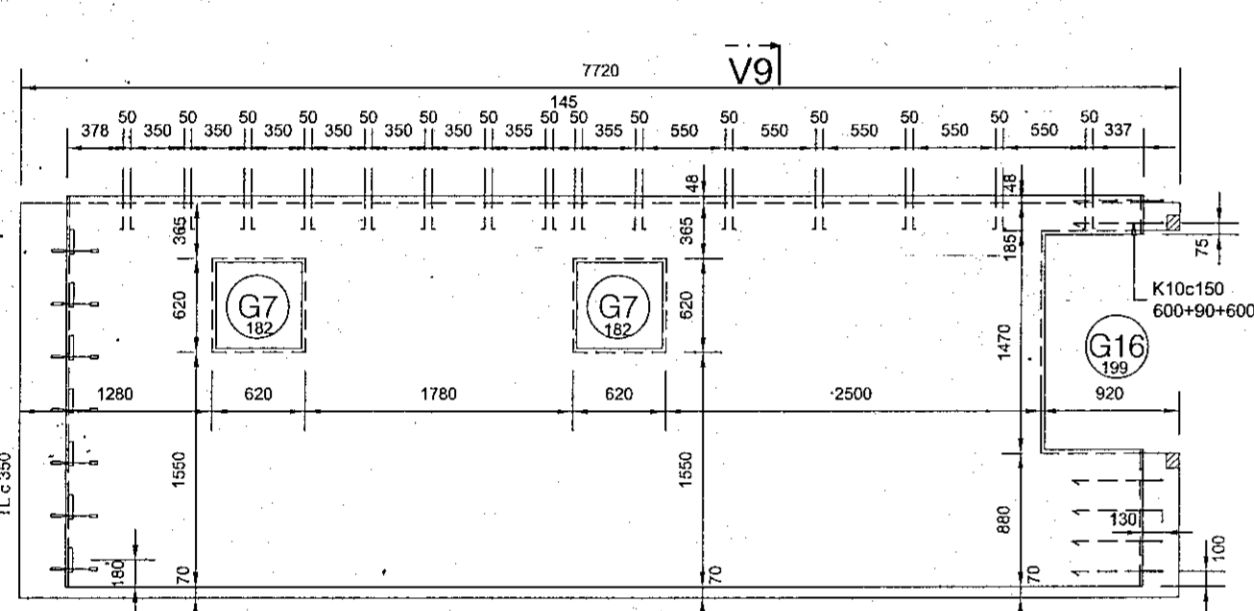
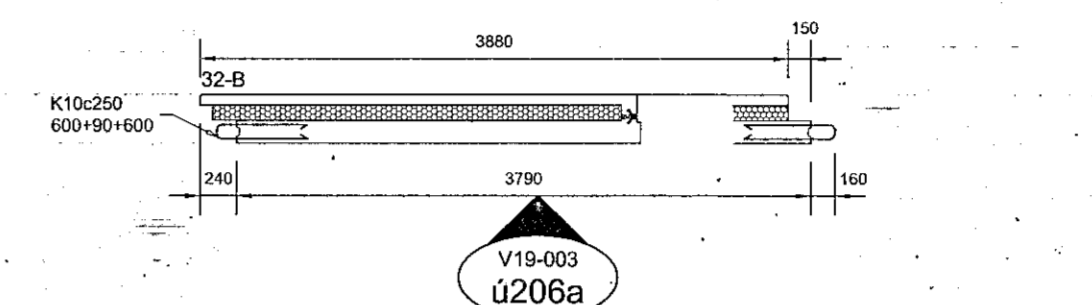
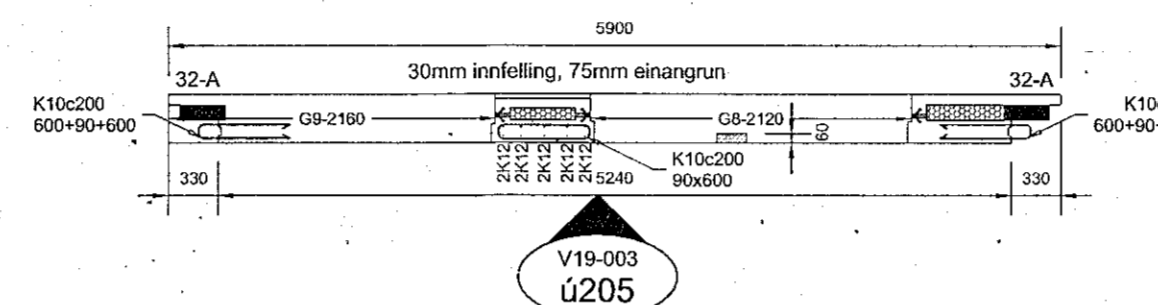
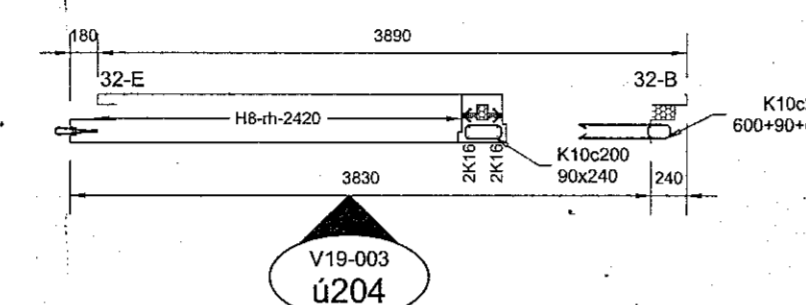
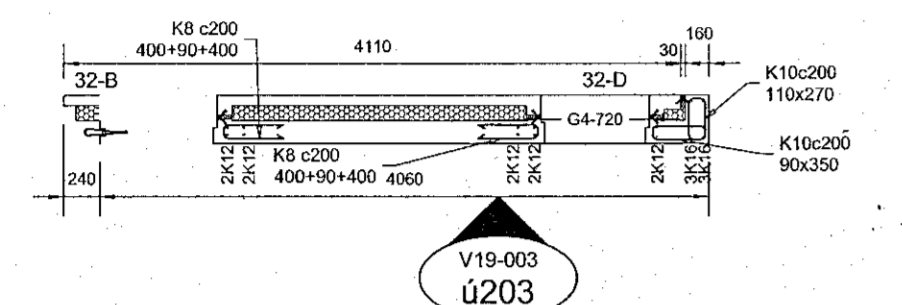
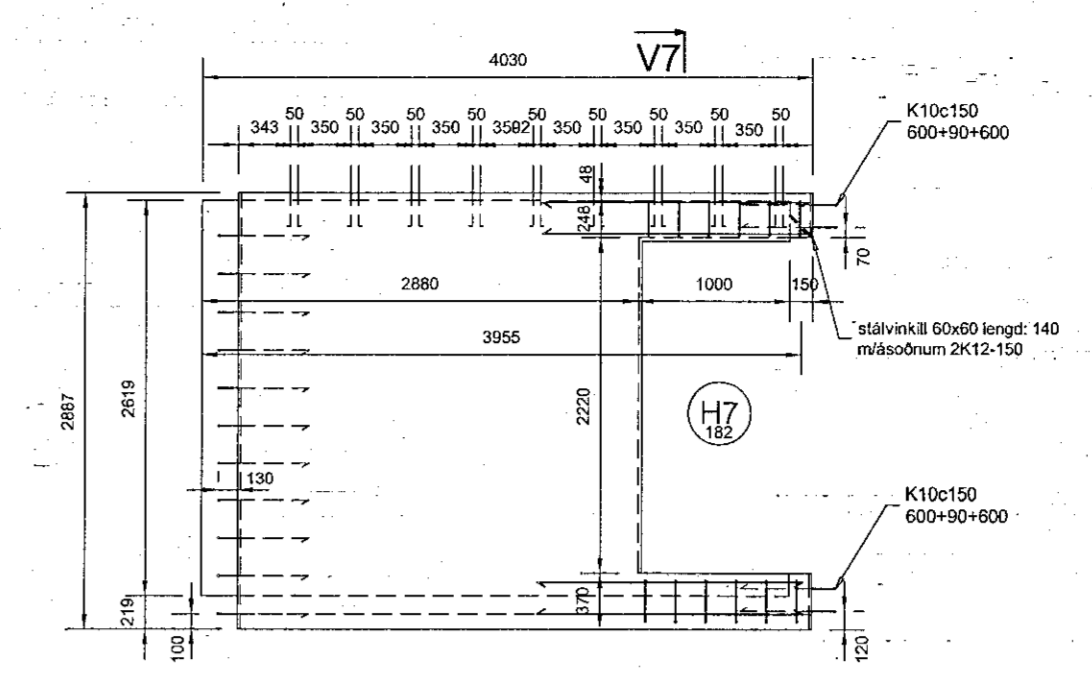
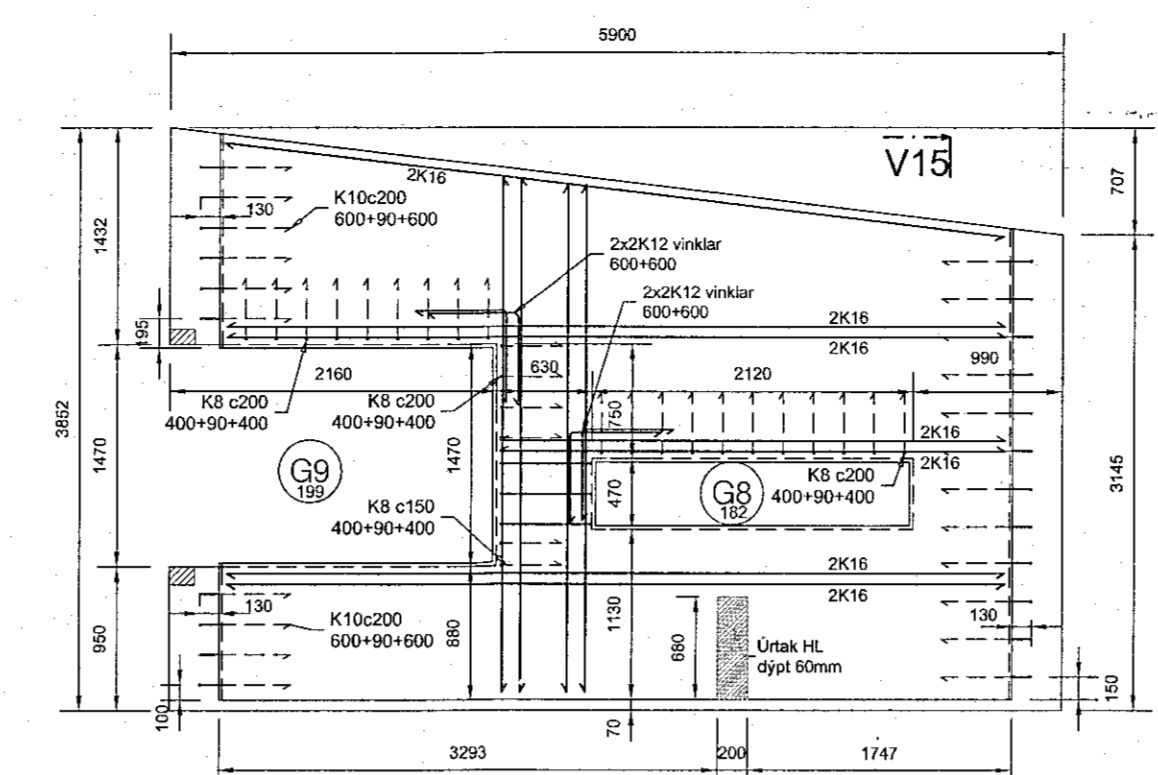
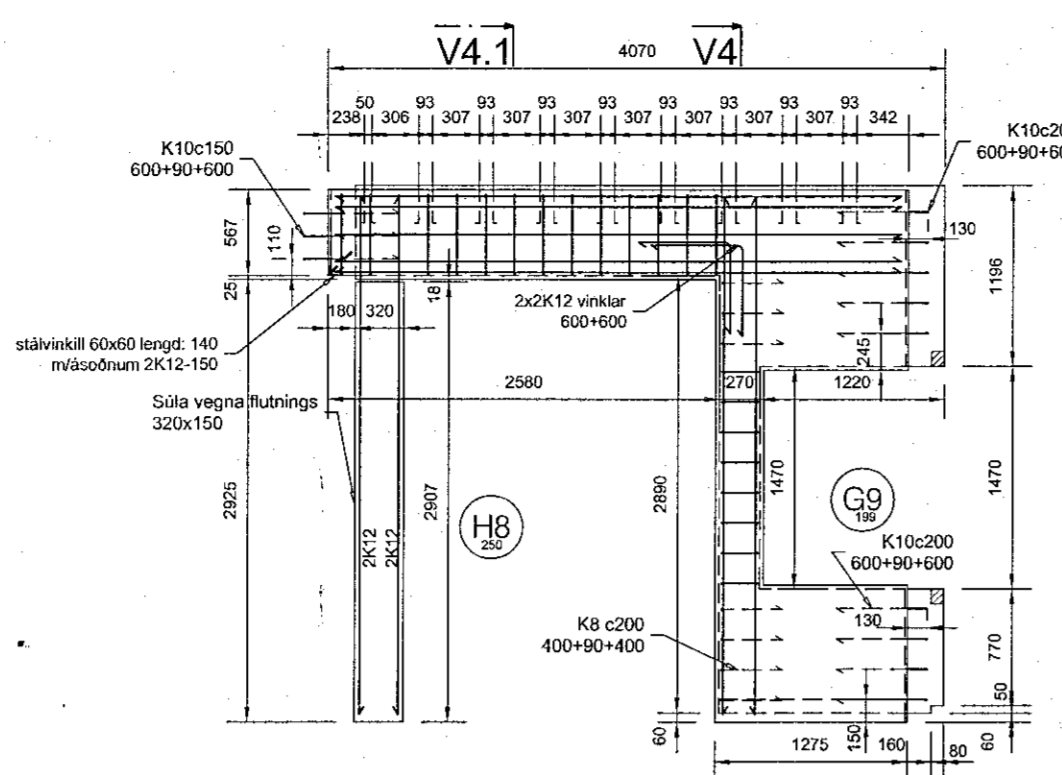
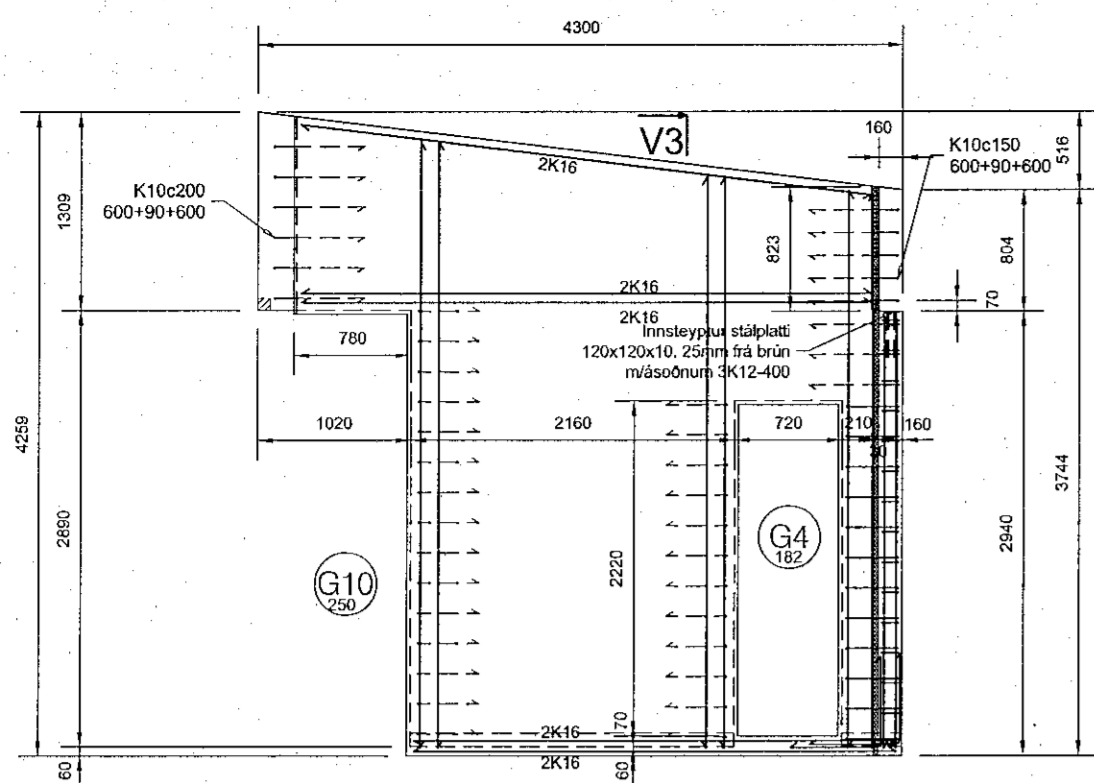


Sambýkkt þann
14 MAJ 2019
Byggingarfulltrúinn í Hafnarvík
F.h. Sigurður Steinar Jónsson



Almennar skýringar og efnisforsendur, sjá teikningu B100
Óil mál eru í mm, hæðarkólar í m

Útgáfa:	Skýring:	Dagur:	Höfundur:
B01	Byggingarteikning	21.01.2019	BH/GK
Dagur undirskriftar:	Nafn og titill höfundar/skipulag:		
	Guðmundur Gunnlaugsson Kl. 190554-3419 Netfang: gg@archus.is		
Undirskrift höfundar/skipulag:			
Nafn höfundar:	Kl. 450510-0680		
Blasgöf: Halldórsson Kl. 270474-4899 Netfang: boggi@bmvalla.is	- Bláshöfða 7 - 110 Reykjavík -		
Guðjón Kjartansson Kl. 1041060-7219 Netfang: guj@bmvalla.is	Sím: 412-5000 - Fax: 412-0301		
Undirskrift og titill höfundar:	F.h. BM Vallá Blasgöf Halldórsson 270474-4899		
Bláskautar:	MNV:	Teknað:	Dagur:
A1	BM	GK	
Nafn:	Glimmerskarð 3	Tekning nr:	B113
Emblisúthús:	Ásýndir veggja	Vic:	V19-003
Deli og Sníð:			