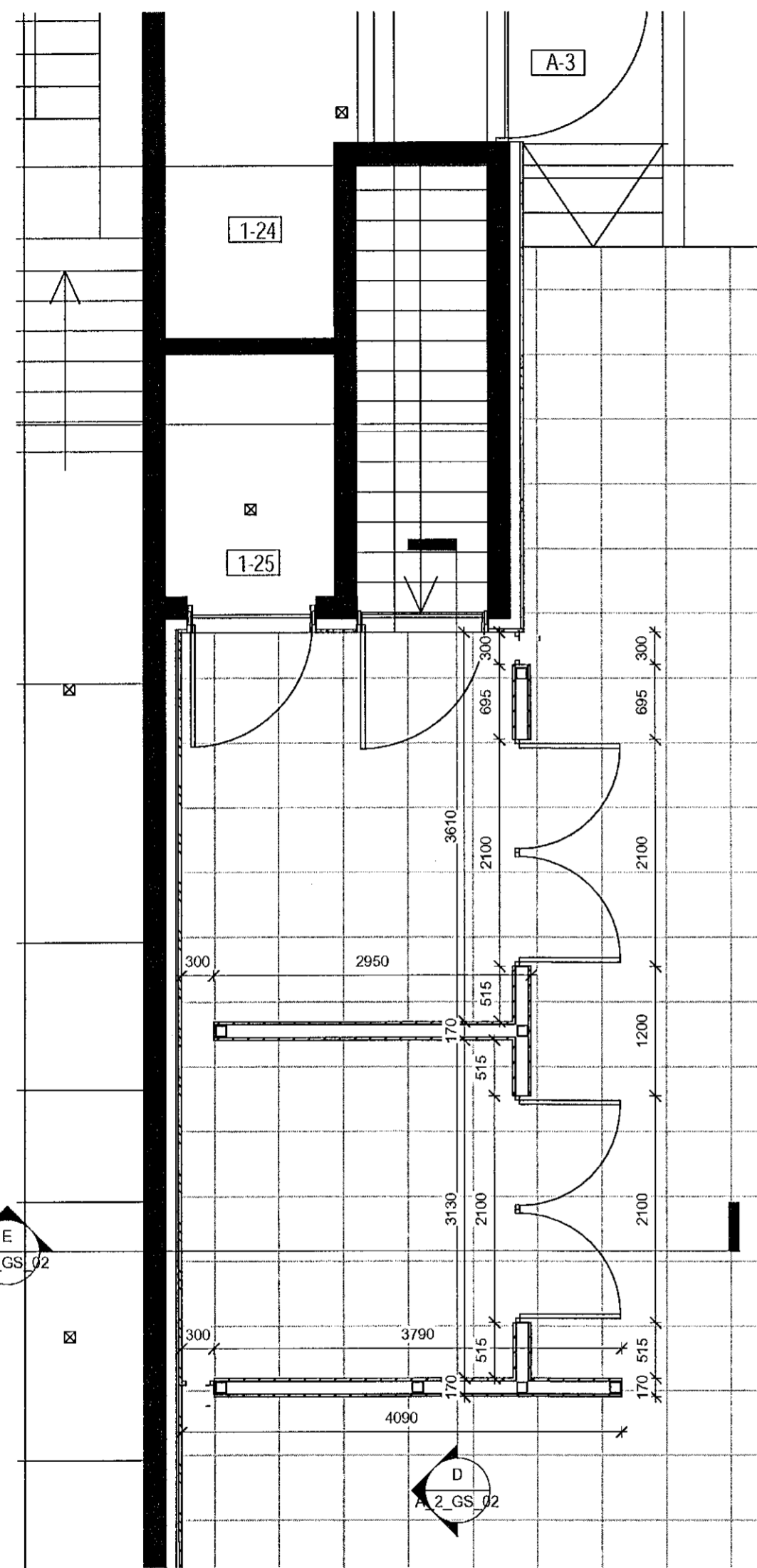
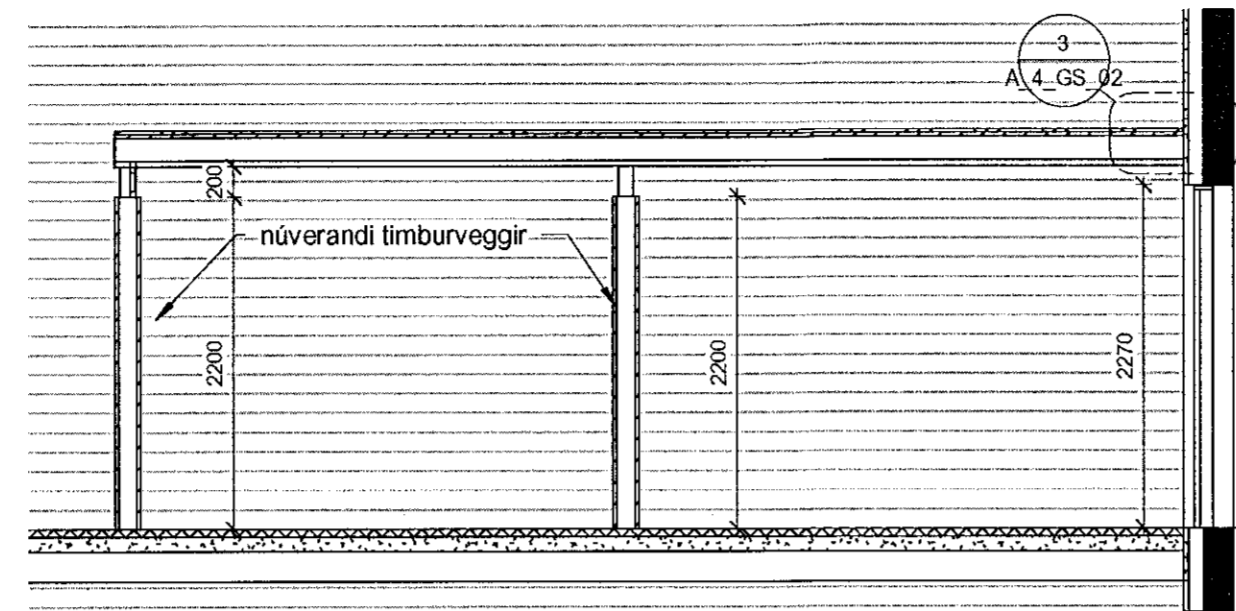


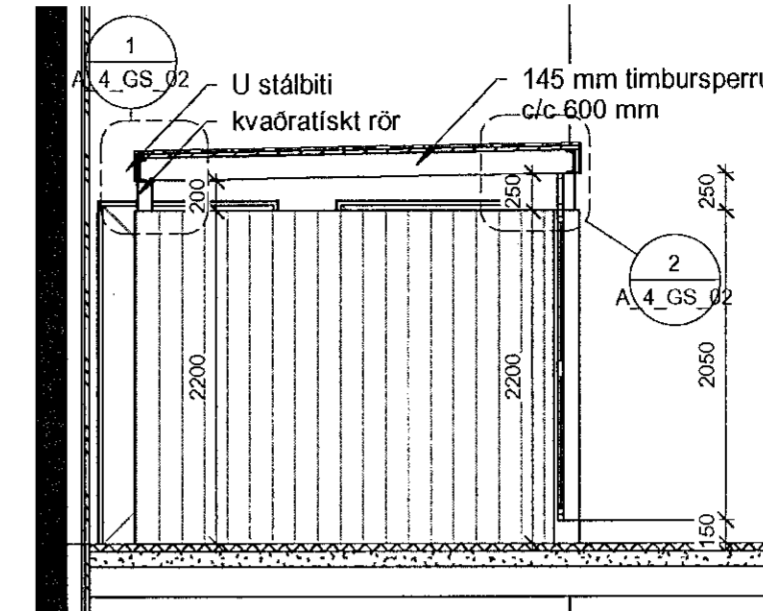
Samþykkt þann  
20. maí 2019  
Byggingafulltrúinn Páll Pállsson



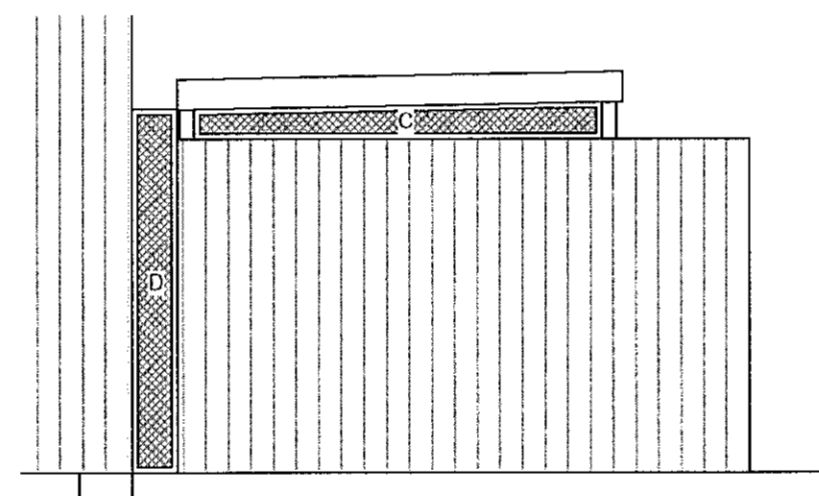
Hæð 1 íþróttahús  
1 : 50



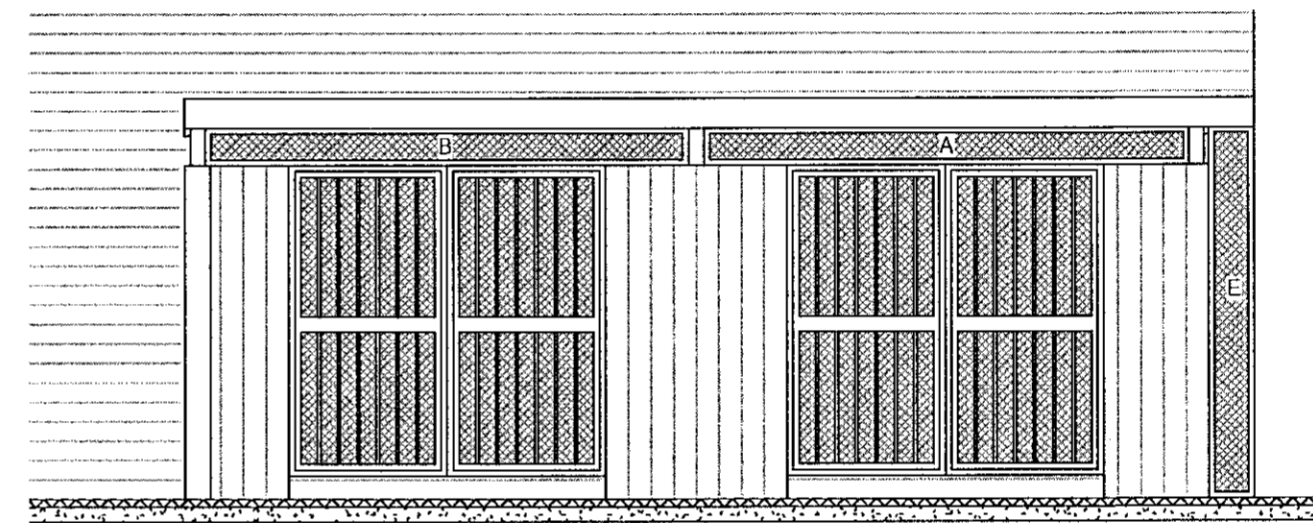
D Langsnið í sorpskýli  
1 : 50



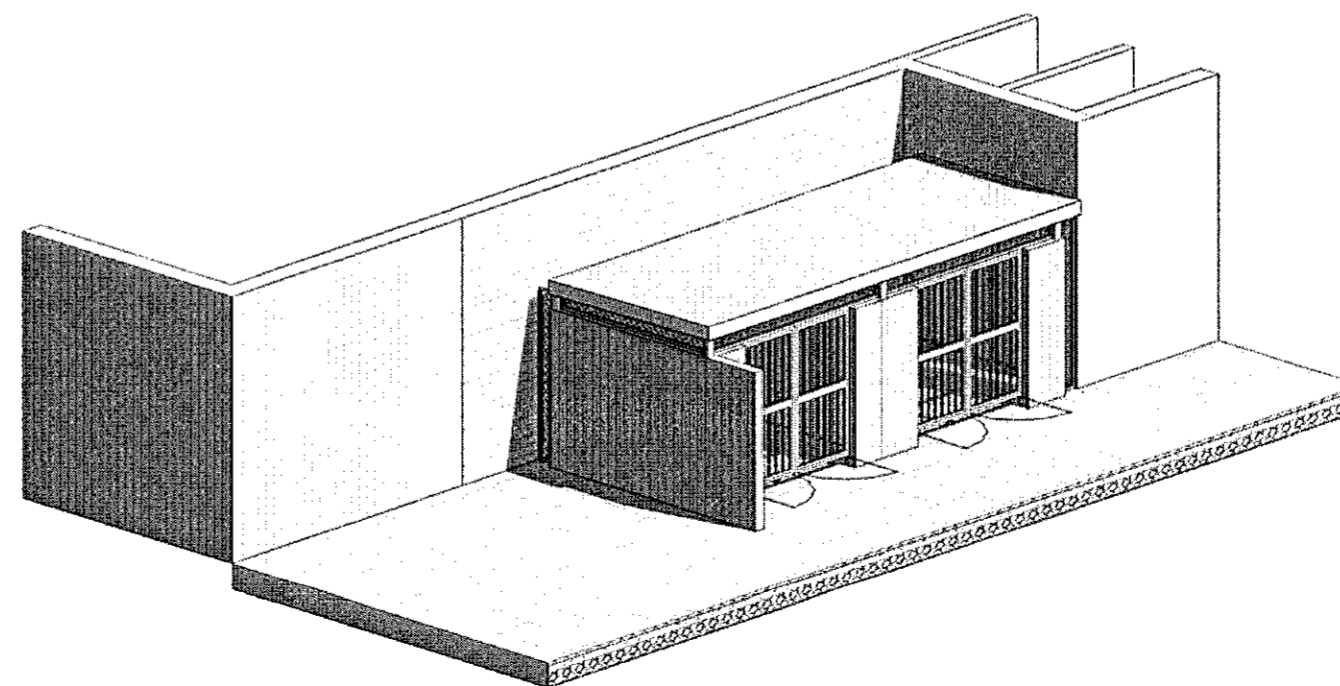
E Þversnið í sorpskýli  
1 : 50



Vesturhlið á sorpskýli



Suðurhlið á sorpskýli



3D af sorpsgeymslu

Útg.	Dags.	Skýring	Br.af:
------	-------	---------	--------

**Gríma arkitektar**

Laugavegi 178 - 105 Reykjavík  
S: 511-8777 / 897-3760  
www.grimaark.is

Undirskrift hönnuðar *Sigríður Ólafsdóttir*

Aðalhönnuður: Sigríður Ólafsdóttir arkitekt FAI - kt. 071070-5069  
netfang: sigga@grimaark.is

Verkheiti:  
**Sólvangsvegur 4**

Sveitarfélag:  
Hafnarfjörður

Lækjarskóli

Landnúmer: 121233 Staðgreinir: 1400-1-80800040

Verkefning

**Sorpsgeymsla við íþróttahús**  
Grunnmynd, snið og 3D mynd

Hannað af: SÓ Matshluti: 02

Teiknað af: DKK Mælikvarði: 1 : 50

Yfirfarið af: SÓ Dagsetning: 09.04.2019

2018-10-16 A\_2\_GS\_02

Verknúmer Teikninganúmer Bls. Útgáf

HÖNNUNARÁSKILUR SÉR ALLAN REITT A TEIKNINGUM - FJOLFOLDUN ER HÁÐ SKIÐ LEGU SAMÞYKKT