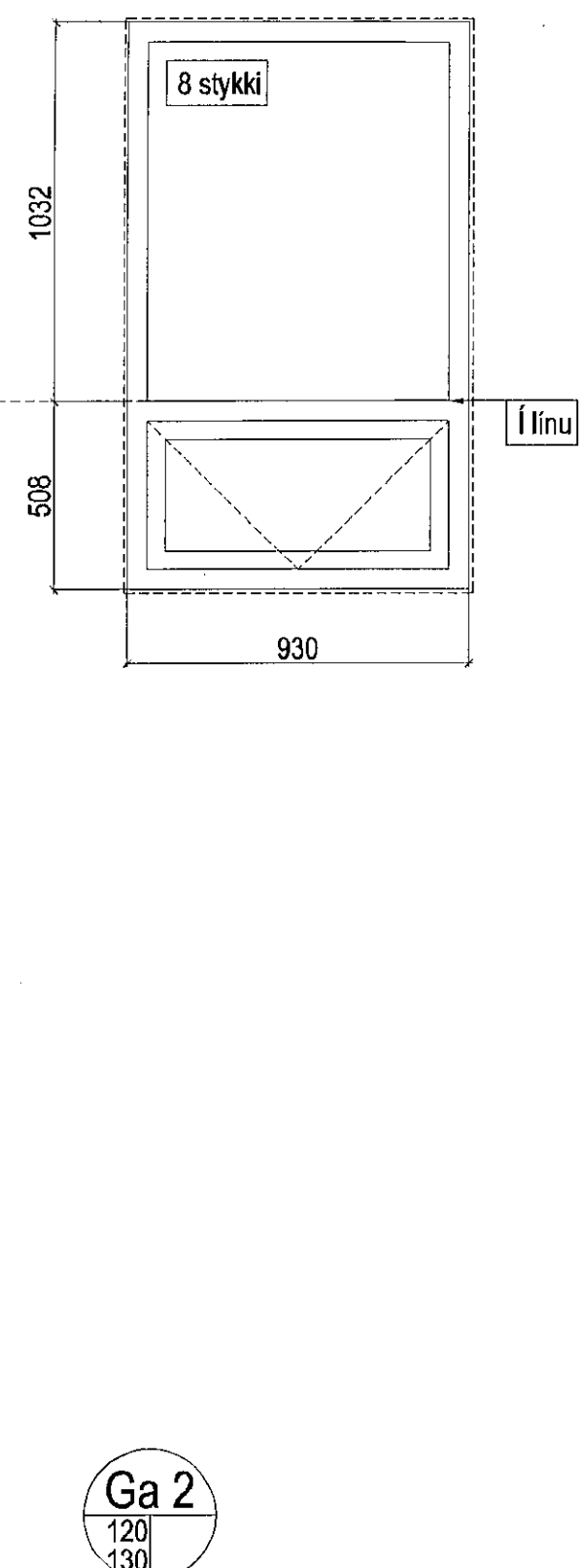


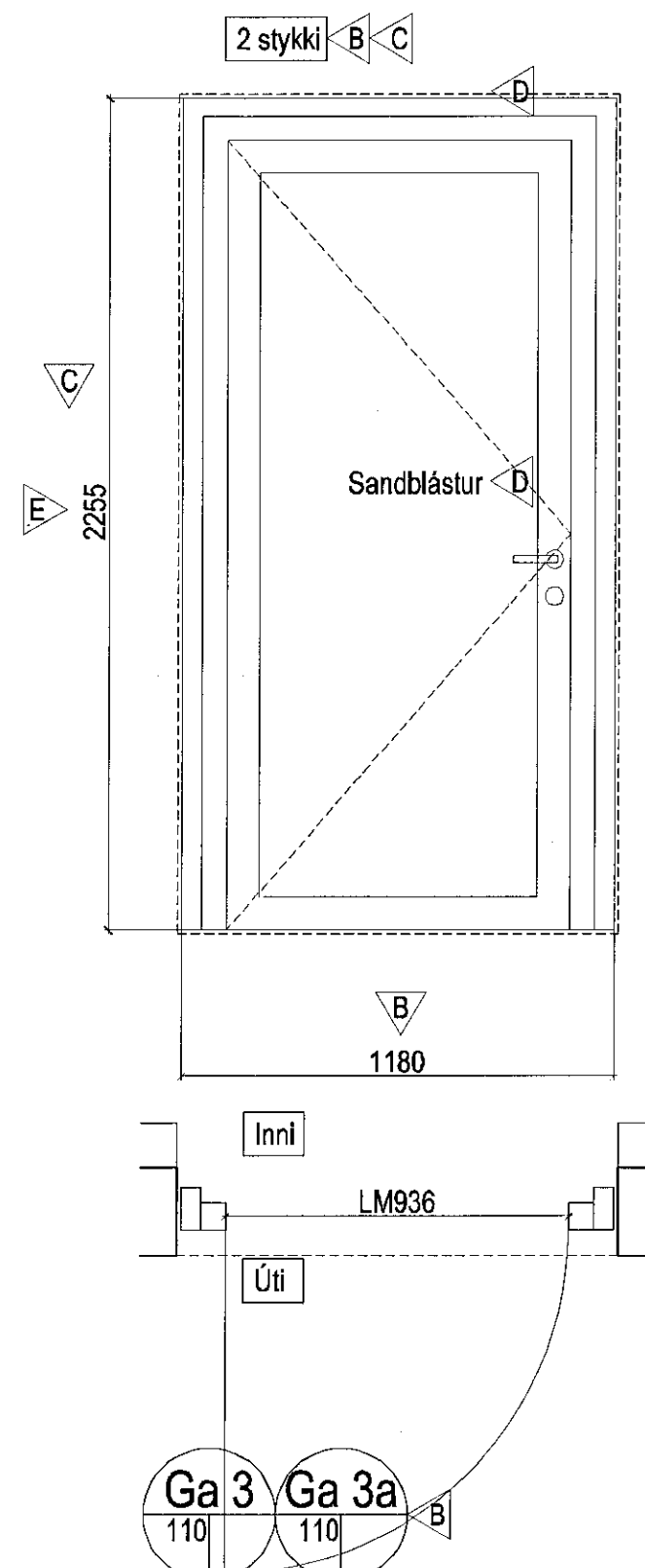
Ga 1
120
130

Gluggi: Timburgluggi með áláfellum.
Ópnanlegt fag: Álfag, opnast út.
Hurð: Fix-svalahurðarhandfang, burstuð áferð. Lamir skv. framleiðanda. Álþröskuldur, anódiseraður ljósgrár. Loftunarrist Renson AR90 með svörtum plasthettum. Öryggisgler.



Ga 2
120
130

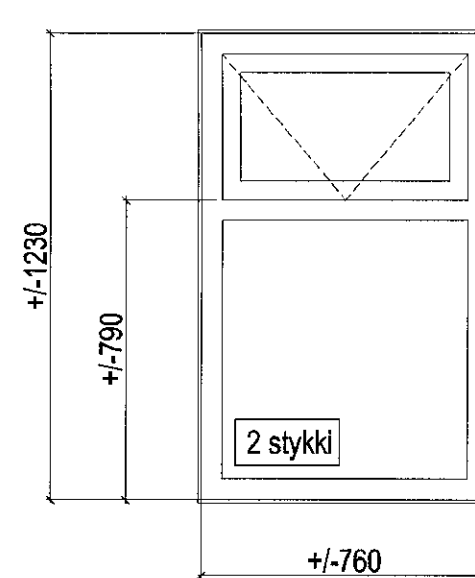
Gluggi: Timburgluggi með áláfellum.
Ópnanlegt fag: Álfag, opnast út.



Ga 3 Ga 3a
110 110

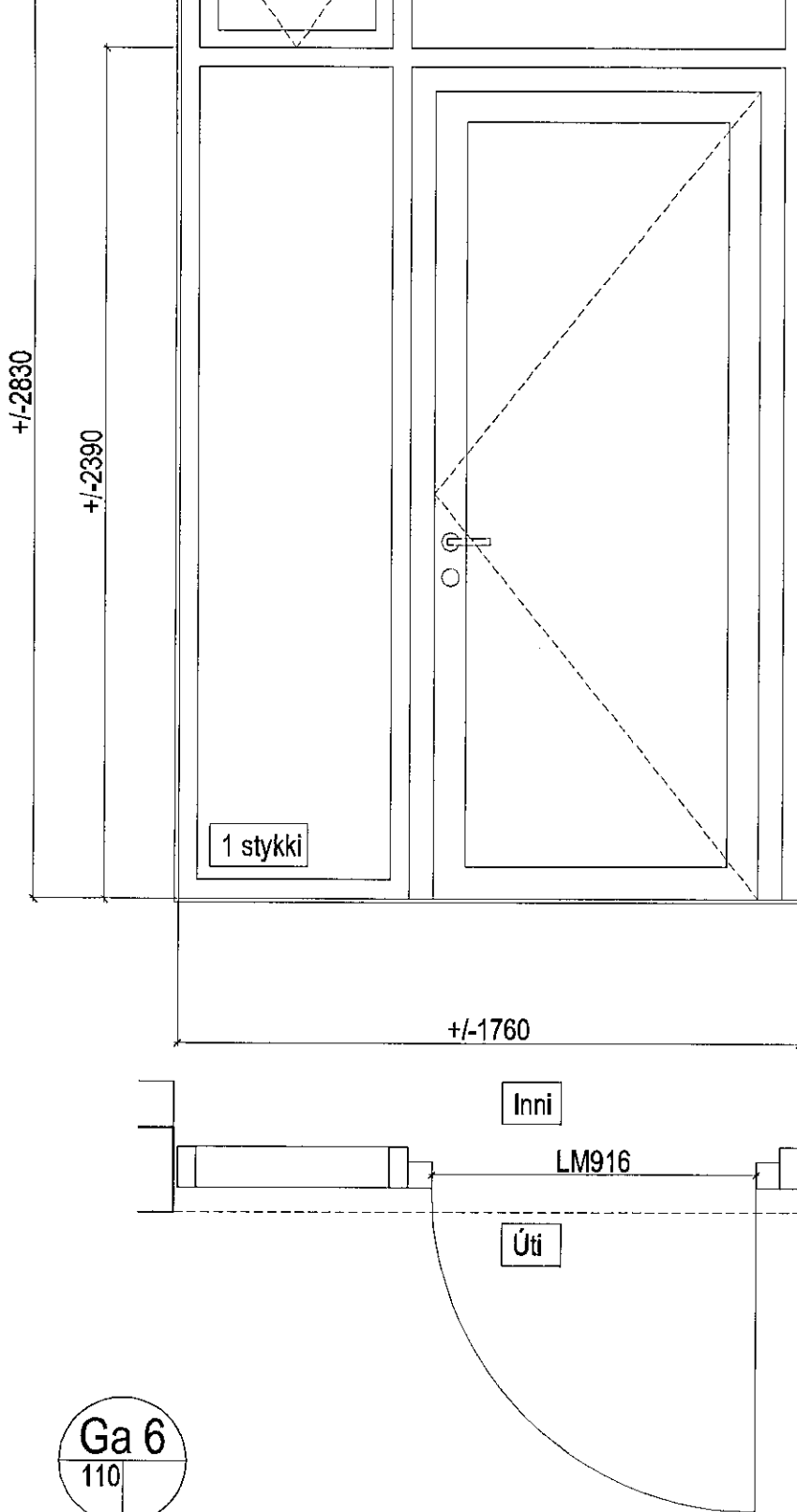
Gluggi: Timburgluggi með áláfellum.
Hurð: Alhurð í alkámi. Handfang Randi 1024, burstað stál. Silinder að utan, snerill að innan. Lamir skv. framleiðanda, í állit. Álþröskuldur, anódiseraður ljósgrár. Öryggisgler í ytri og innri rúðu. Hurðarpumpa Dorna TS 93.

D-B Ga 3 og Ga 3a: Ytri rúða sandblásin að innan.



Ga 5
110

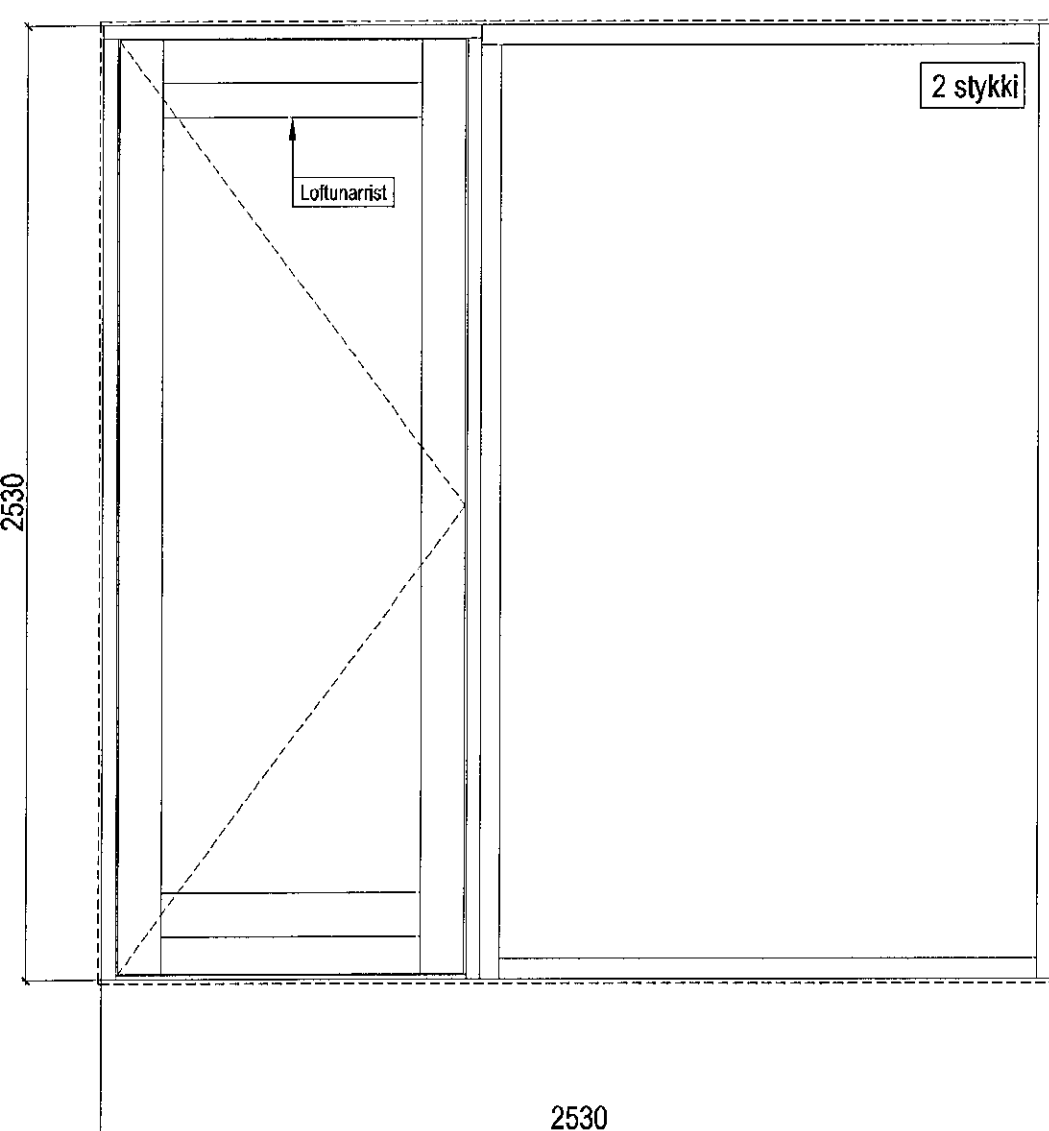
Gluggi: Timburgluggi með áláfellum.
Ópnanlegt fag: Álfag, opnast út.



Ga 6
110

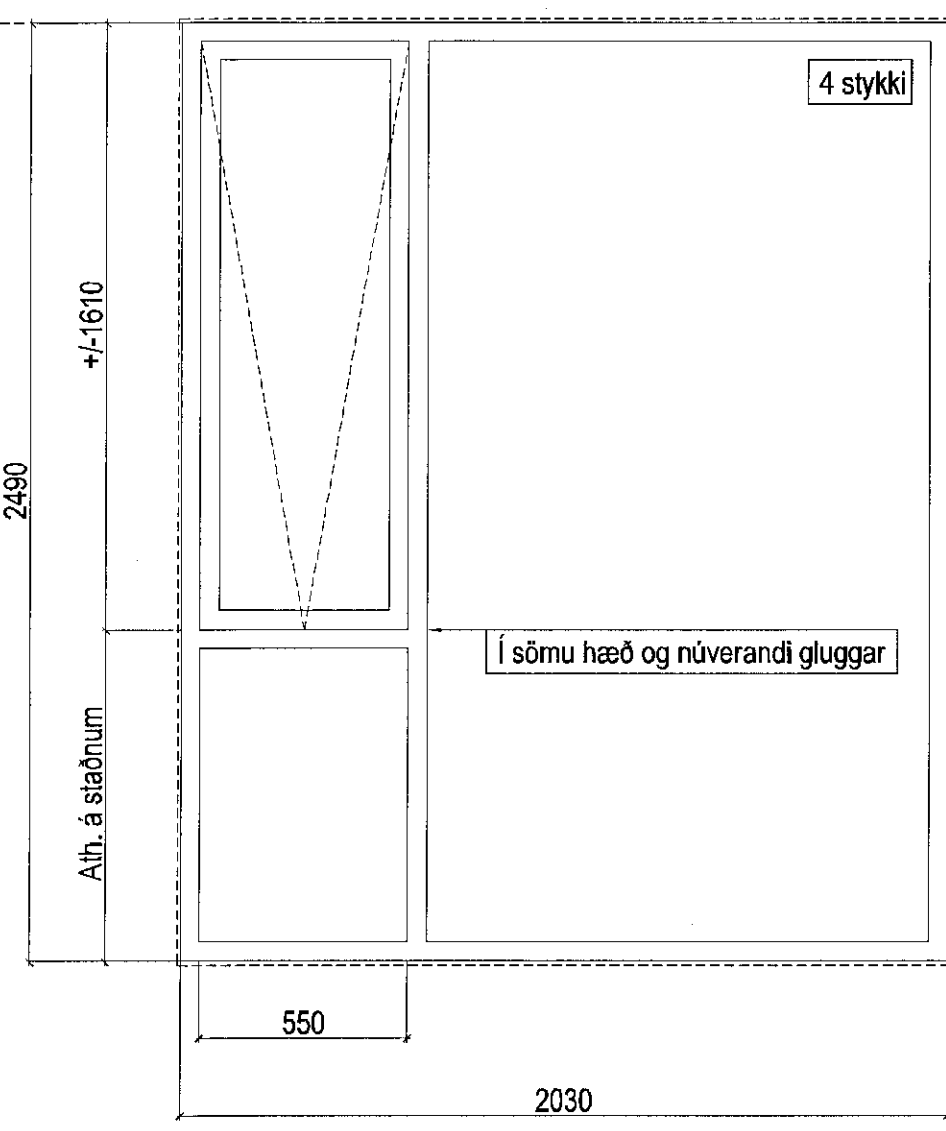
Gluggi: Timburgluggi með áláfellum.
Ópnanlegt fag: Álfag, opnast út.
Hurð: Fix-svalahurðarhandfang, burstuð áferð. Lamir skv. framleiðanda, í állit. Álþröskuldur, anódiseraður ljósgrár. Öryggisgler í ytri og innri rúðu. Hurðarpumpa Dorna TS 93.

Núverandi gluggar Ga 4 - Ga 6 endursmíðaðir af sömu gerð og nýir gluggar.



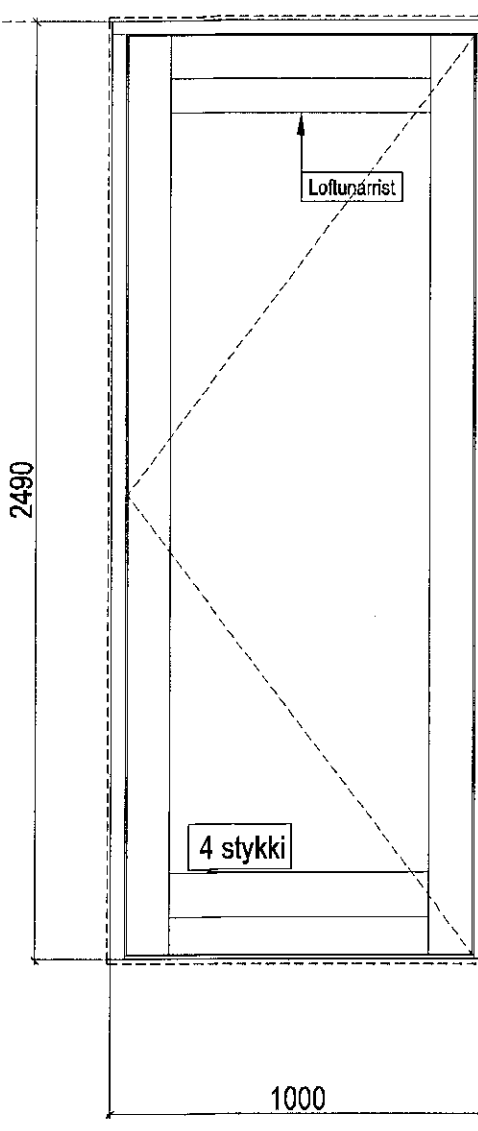
Gb 1
120
130

Gluggi: Timburgluggi með áláfellum.
Hurð: Fix-svalahurðarhandfang, burstuð áferð. Lamir skv. framleiðanda. Álþröskuldur, anódiseraður ljósgrár. Loftunarrist Renson AR90 með svörtum plasthettum. Öryggisgler.



Gb 2
120
130

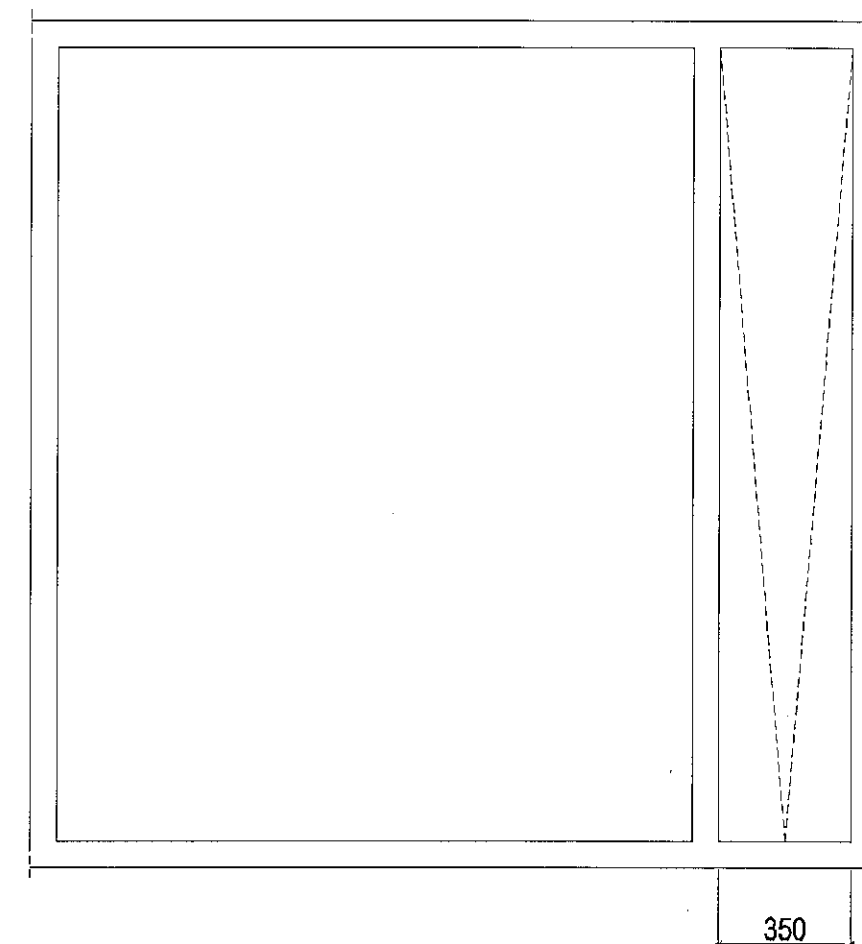
Gluggi: Timburgluggi með áláfellum.
Ópnanlegt fag: Álfag, opnast út. Tvö álfandföng á hlöðum, anódiseruð ljósgrátt með svörtum plasthóppum.



Gb 3
120
130

Gluggi: Timburgluggi með áláfellum.
Hurð: Timburhurð. Fix-svalahurðarhandfang, burstuð áferð. Lamir skv. framleiðanda. Álþröskuldur, anódiseraður ljósgrár. Loftunarrist Renson AR90 með svörtum plasthettum. Öryggisgler.

Í sömu hæð og núverandi gluggar



Gb 9
110

Póstur og opnanlegt fag setti í glugga.

Gb 5
120
130

2 stykki

Gb 6
120
130

2 stykki

Núverandi gleri skipt út fyrir E30-gleri.

2 stykki

Núverandi opnanlegu fagi skipt út fyrir E30-gleri.

2 stykki

Ga: Gluggar á norðausturhlíð nr. 31
Gb: Gluggar á nr. 33
Gc: Aðrir gluggar á nr. 31
Gd: Gluggar á 4. hæð

Staðsetning glugga og hurða:
Sjá grunnmyndir verkefninga.
Öll mál skulu tekin á staðnum.
Athuga skal speglafr.
Vafaatriði skulu borin undir arkitekt.

Timburgluggar, áláfellur, álfög, loftunarristar og hurðarpumpur skulu vera í lit RAL 8019 að utan og innan.

LM=ljós mál
UB=umferðarbreidd
Það er á ábyrgð gluggaframleiðanda að umferðarbreiddir verði breiðari en skv. byggingarreglugerð.

Burðarþol gluggaprófila staðfestist af burðarþolshönnuði.

Litur, hurðarhúnar, hurðarpumpur og allir fylgihlutir valdir af arkitekt.

Gler í gluggum Ga til Gc: Top N+
Gler í gluggum Gd: Energy N

Samþykkt þann
29. MAJ 2019
Byggingarfulltrúinn í Hafnarhlíð
F.h. Sigurður Steinar Jónsson

NR.	DAGS.	ÚTGÁFUERILL	TEIKNAD	ÚTGEFID
A	29.7.15	ALLIR GLUGGAR YFIRFARNIR.	SK	SK/SB
B	22.10.15	Ga 4 FELLDUR NIÐUR. Ga 3 BREIKKAR, NÝ GERD AF HURD Ga 3a. NÝR GLUGGI Gb 9.	SK	SK/SB
C	3.11.15	Ga 3, Ga 3a BREYTTIR.	SK	SK/SB
D	11.11.15	Ga 3 OG Ga 3a MED SAND- BLÁSTRIL.	SK	SK/SB
E	17.11.15	Ga 3, Ga 3a BREYTTIR.	SK	SK/SB
F	27.11.15	SAMRÆMING.	SK	SK/SB

Öll mál í millimetrum, staðfestist áður en framkvæmdir hefjast. Meðal ekki af teikningum.
Misræmi í teikningum og önnur vafaatriði tilkynnist samræmingarhönnuðum strax.
Lesa skal teikningar með viðeigandi verkýsingum.

LYKILMYND

YRKI ARKITEKTAR ehf.
Hverfisgata 76, 101 Reykjavík Sími: +354 552 6629
Fax: +354 552 6649 Netfang: yrki@yrki.is
Vn: 950901-1199

Asdís H. Agustsdóttir Arkitekt FAI
Sólveig Berg Arkitekt FAI

UNDIRRITUN HÖNNUNARSTJÓRA

VERKKAUPI

SS HÚS EHF.

VERK

STRANDGATA 31-33
VERKTEIKNING

TILVÍSUN Í GILDANDI ADALUPPDRATT
B14, B14A

TEIKNING
GLUGGAR OG ÚTIHURDIR

DAGSETN.	MKV.	TEIKNAD AF	ÚTGEFID AF
30.4.15	1:20	SK	SK/SB
VERK NR.	TEIKNING NR.	ÚTGÁFA	
V221	A601	F	