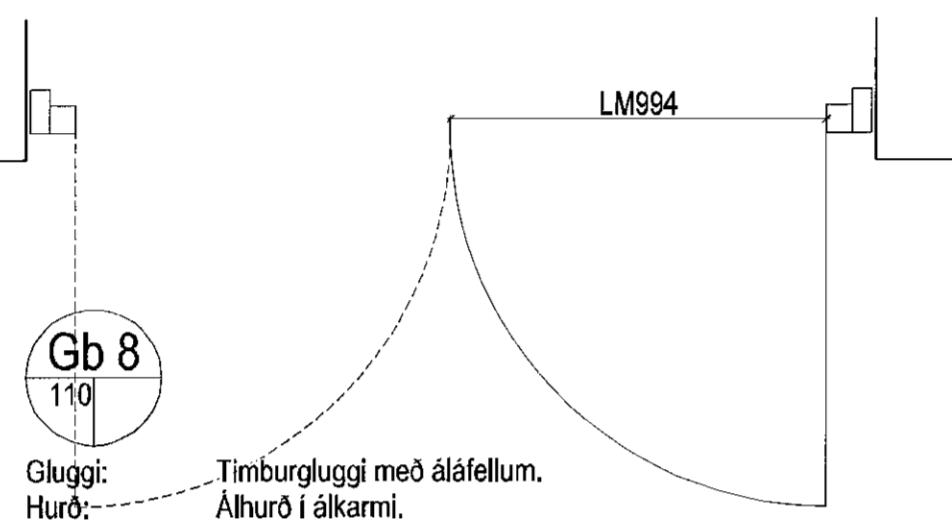


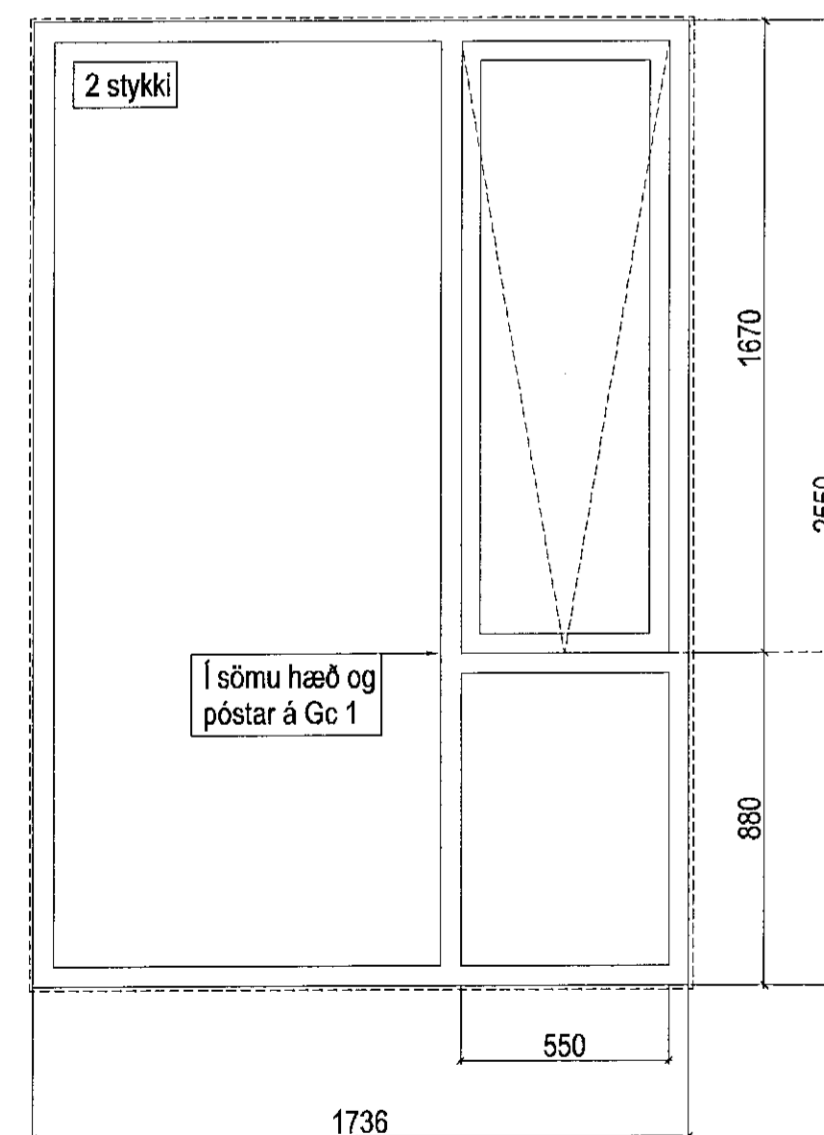
**Gb 7**  
110

Gluggi: Timburgluggi með áláfellum. Álhurð í álkarmi. Handfang Randi 1024, burstað stál. Silinder að utan, sneiill að innan. Lamir skv. framleiðanda, í állit. Álþröskuldur, anódiserður ljósgrár. Öryggisgler í ytri og innri rúðu. Hurðarpumpa Dorma TS 93



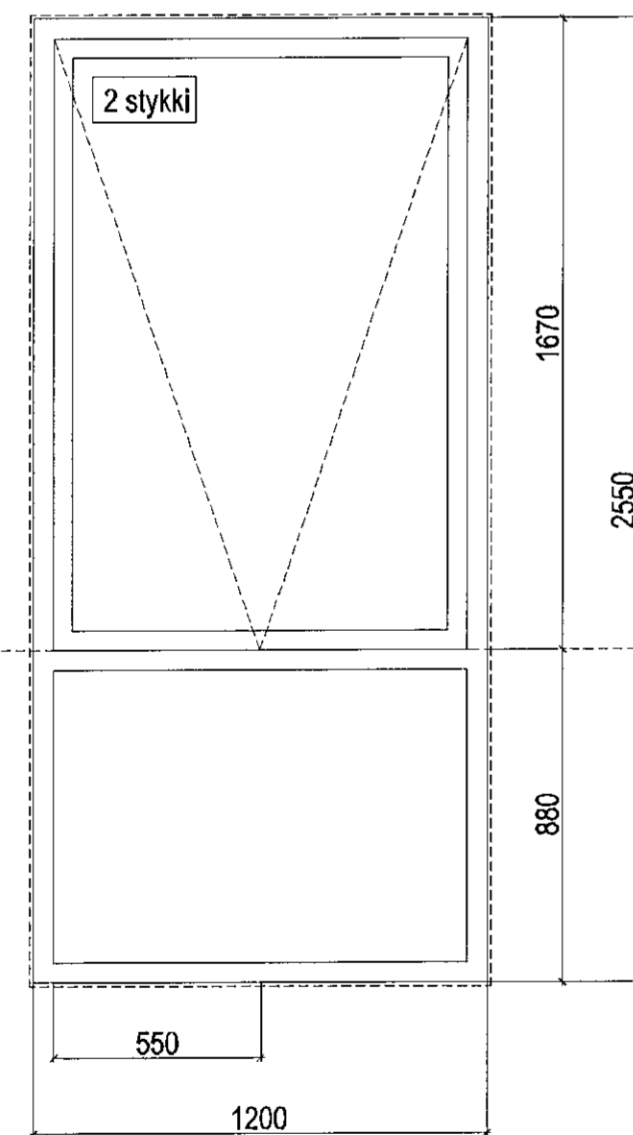
**Gb 8**  
110

Gluggi: Timburgluggi með áláfellum. Álhurð í álkarmi. Lamir skv. framleiðanda, í állit. Álþröskuldur, anódiserður ljósgrár. Öryggisgler í ytri og innri rúðu. Gönguhurð: Handfang Randi 1024, burstað stál. Handgrip Randi 1510, burstað stál, L=300mm. Silinder að utan, sneiill að innan. Lásúts tengt dyrasimakerfi. Hurðarpumpa Dorma TS 93



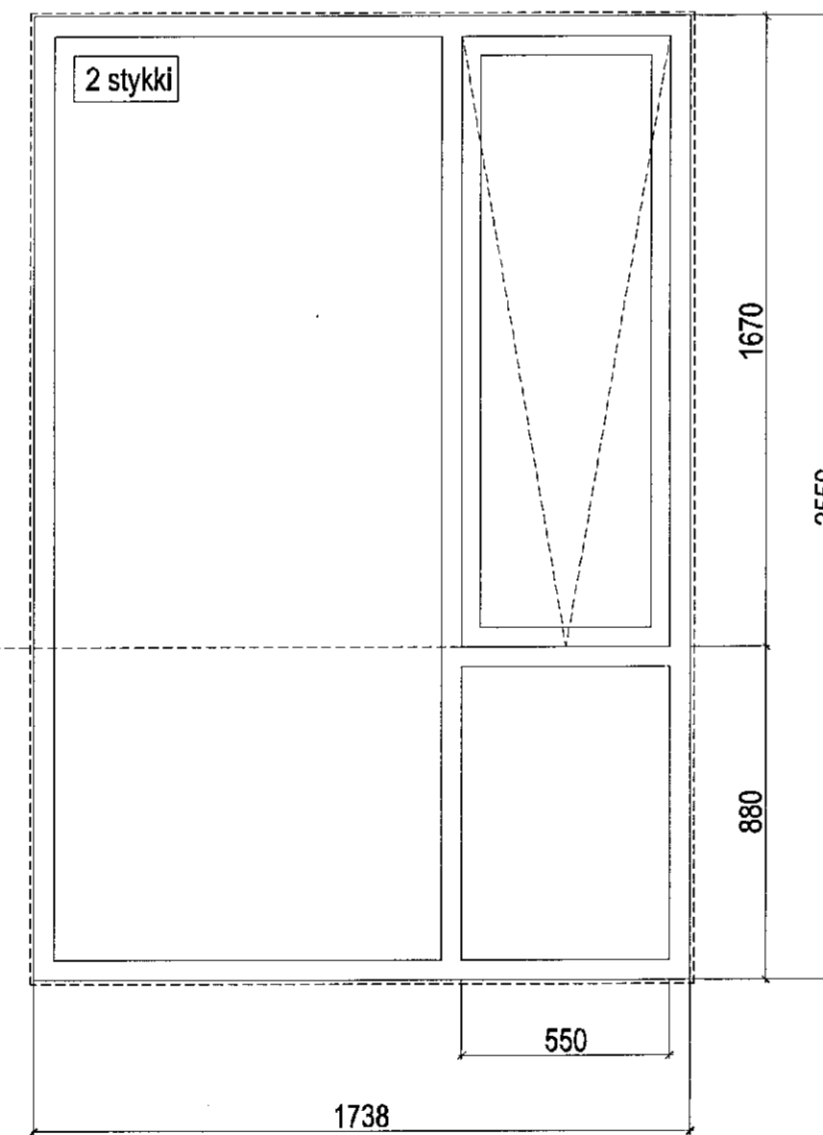
**Gc 2**  
120  
130

Gluggi: Timburgluggi með áláfellum. Ópnanlegt fag: Álrag, opnast út. Tvö áhandföng á hliðum, anódiseruð ljósgrátt með svörtum plasthöppum.



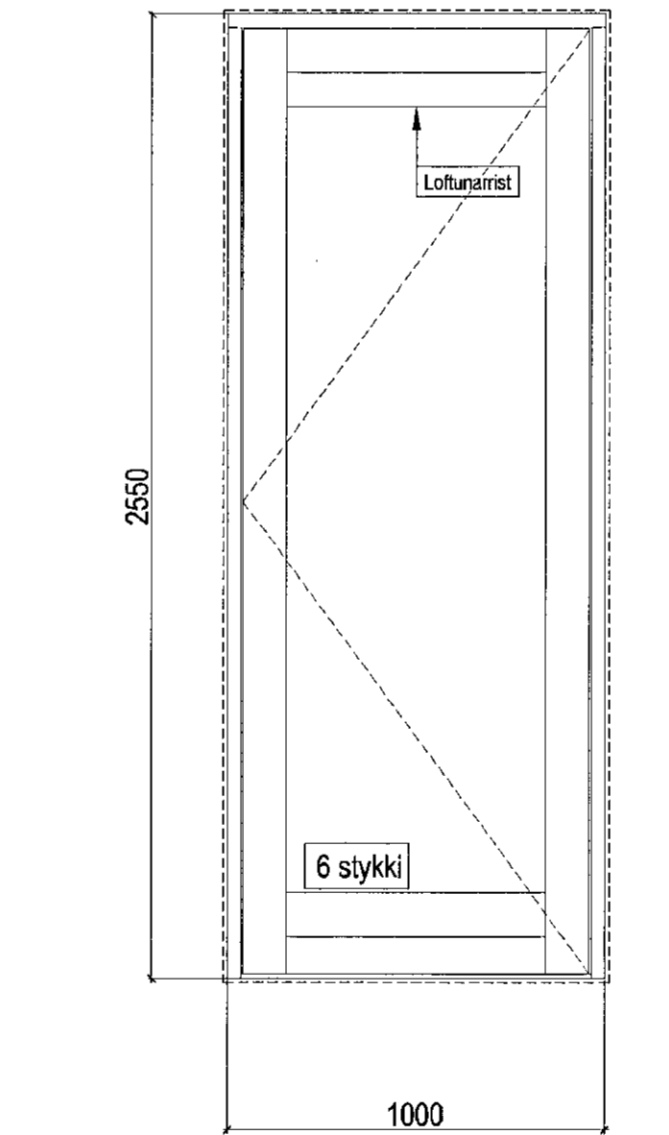
**Gc 3**  
120  
130

Gluggi: Timburgluggi með áláfellum. Ópnanlegt fag: Álrag, opnast út. Tvö áhandföng á hliðum, anódiseruð ljósgrátt með svörtum plasthöppum.



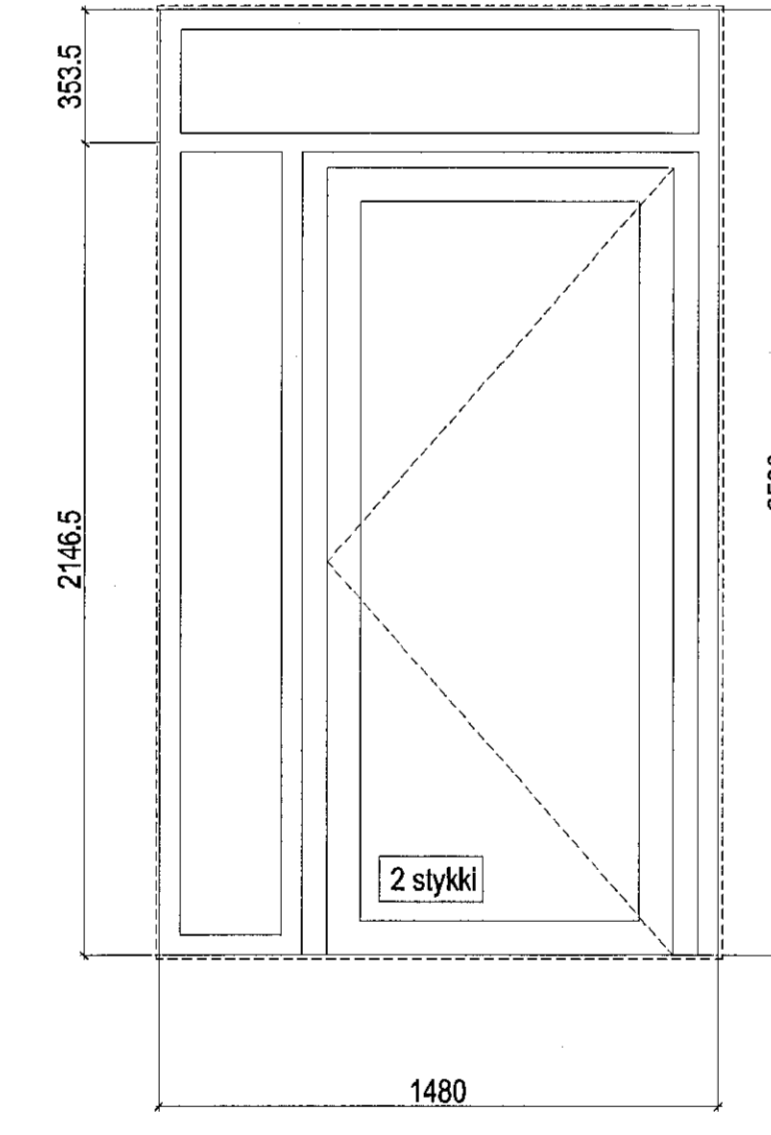
**Gc 4**  
120  
130

Gluggi: Timburgluggi með áláfellum. Ópnanlegt fag: Álrag, opnast út. Tvö áhandföng á hliðum, anódiseruð ljósgrátt með svörtum plasthöppum.



**Gc 5**  
120  
130

Gluggi: Timburgluggi með áláfellum. Timburhurð. Fix-svalahurðarhandfang, burstað áferð. Lamir skv. framleiðanda. Álþröskuldur, anódiserður ljósgrár. Loftunarrist Renson AR90 með svörtum plasthettum. Öryggisgler.



**Gc 6**  
120  
130

Brunavörn: EW30-CS-  
Gluggi: Álguggakerfi. EW30-gler. Álhurð í álkarmi. Handfang Randi 1024, burstað stál. Silinder að utan, sneiill að innan. Lamir skv. framleiðanda, í állit. Reykþéttur álþröskuldur, anódiserður ljósgrár. EW30-gler. Öryggisgler í ytri og innri rúðu. Hurðarpumpa Dorma TS 93, án seguls.

Ga: Gluggar á norðausturhlíð nr. 31  
Gb: Gluggar á nr. 33  
Gc: Aðrir gluggar á nr. 31  
Gd: Gluggar á 4. hæð

Staðsetning glugga og hurða:  
Sjá grunnmyndir verkefninga.  
Öll mál skulu tekin á staðnum.  
Athuga skal speglanir.  
Vafaatriði skulu borin undir arkitekt.

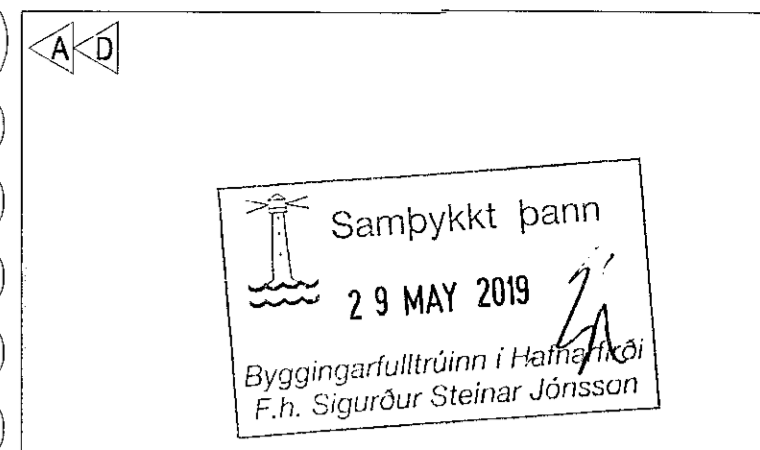
LM=ljósmál  
UB=umferðarbreidd  
Það er á ábyrgð gluggaframleiðanda að umferðarbreiddir verði breiðari en skv. byggingarreglugerð.

Burðarþol gluggaprófila staðfestist af burðarþolshönnuði.

Litur, hurðarhúnar, hurðarpumpur og allir fylgihlutir valdir af arkitekt.

Timburgluggar, áláfellur, álfög, loftunarristar og hurðarpumpur skulu vera í lit RAL 8019 að utan og innan.

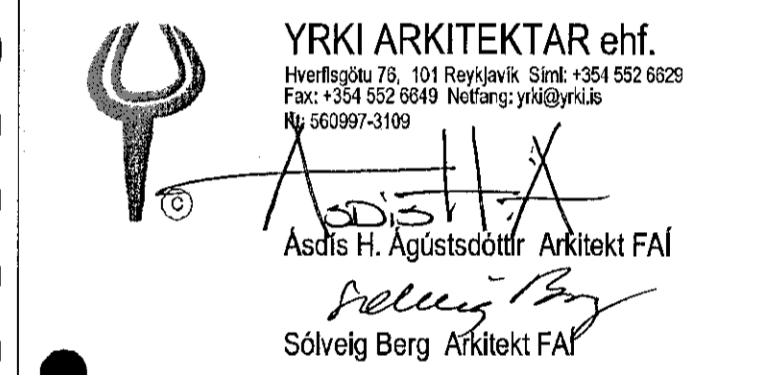
Gler í gluggum Ga til Gc: Top N+  
Gler í gluggum Gd: Energy N



NR.	DAGS.	SKYRINGAR	TEIKNAD AF	ÚTGEFIÐ AF
A	29.7.15	ALLIR GLUGGAR YFIRFARNIR.	SK	SK/SB
B	22.10.15	STÁLHURÐ SH1 FELLD NIÐUR.	SK	SK/SB
C	11.11.15	LYSING Á Gc 5 LEIÐRÉTT.	SK	SK/SB
D	27.11.15	SAMRÆMING.	SK	SK/SB

Öll mál í millimetrum, staðferist áður en framkvæmdir hefjast. Mælið ekki af teikningum. Misræmi í teikningum og önnur vafaatriði tilkynnist samráðingartímum áður en starf. Lesa skal teikningar með viðeigandi verkýsningum.

LYKILMYND



UNDIRRITUN HÖNNUNARSTJÓRA  
ASDIS H. AGUSTSDÓTTIR

VERKKAUPI  
SS HÚS EHF.

VERK  
STRANDGATA 31-33  
VERKTEIKNING

TILVÍSUN Í GILDANDI ADALUPPDRÁTT  
B14, B14A

TEIKNING  
GLUGGAR OG ÚTHURÐIR

DAGSETN.	MKV.	TEIKNAD AF	ÚTGEFIÐ AF
30.4.15	1:20	SK	SK/SB
VERK NR.	TEIKNING NR.	ÚTGÁFA	
V221	A602	D	