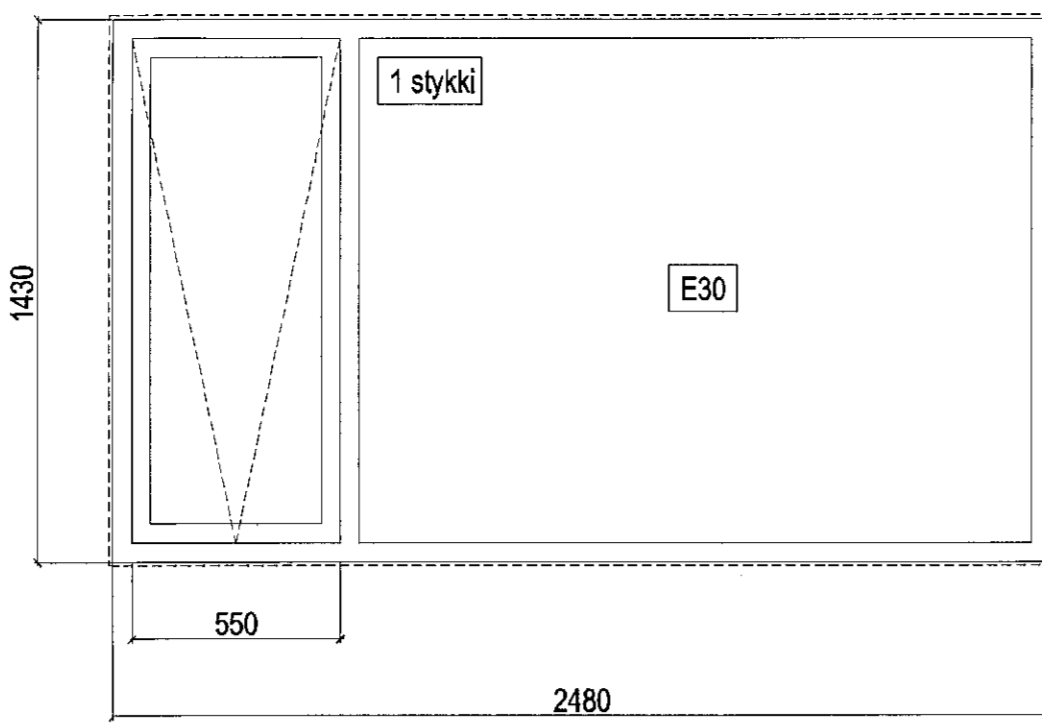


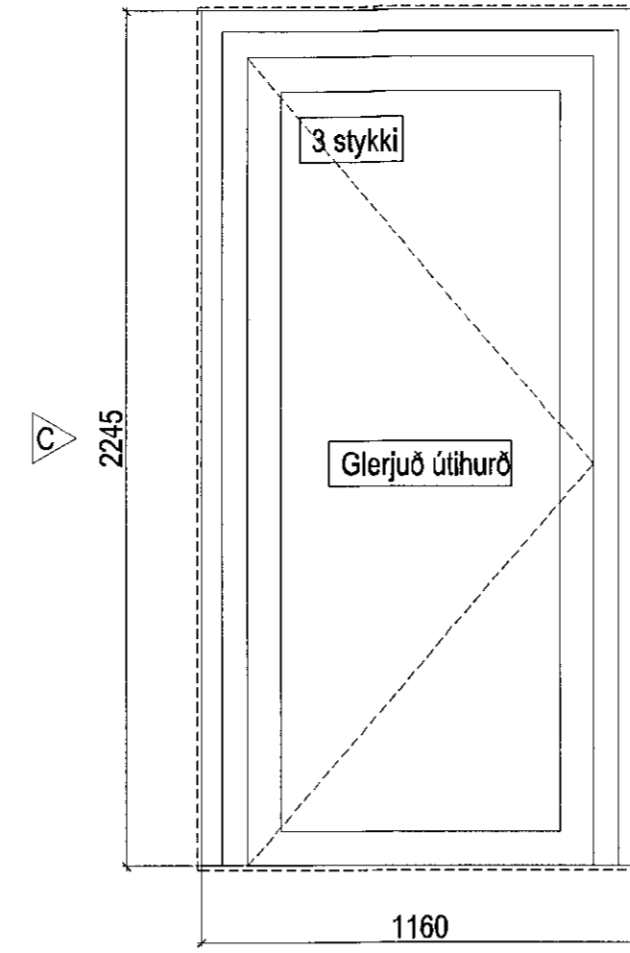
Gd 1
140

Gluggi: Timburgluggi með áláfellum.
Opnanlegt fag: Álfag, opnast út. Tvö áhandföng á hlöðum, anóðiseruð ljósgrátt með svörtum plasthöppum.



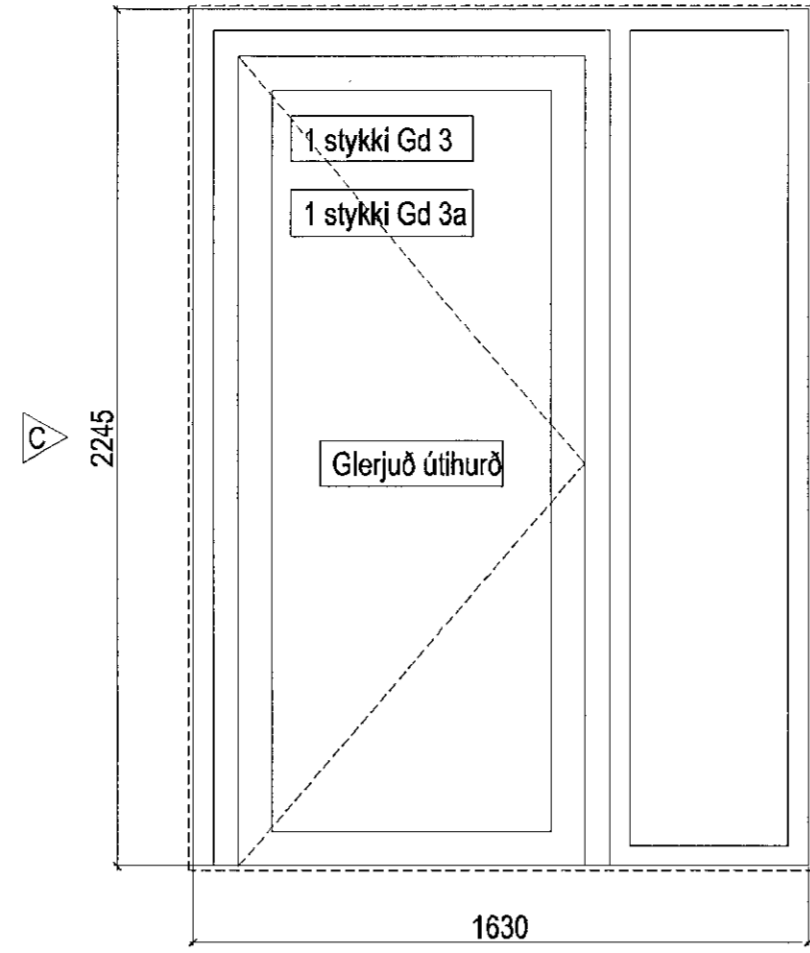
Gd 1a
140

Gluggi: Timburgluggi með áláfellum, EW30-gler.
Opnanlegt fag: Álfag, opnast út. Tvö áhandföng á hlöðum, anóðiseruð ljósgrátt með svörtum plasthöppum.



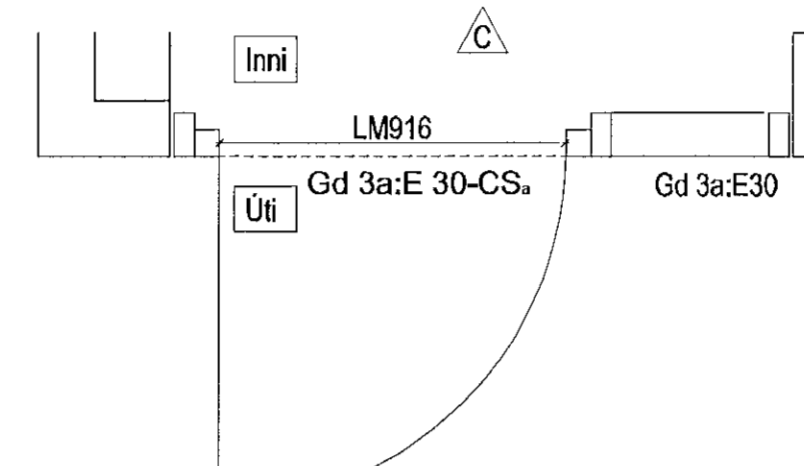
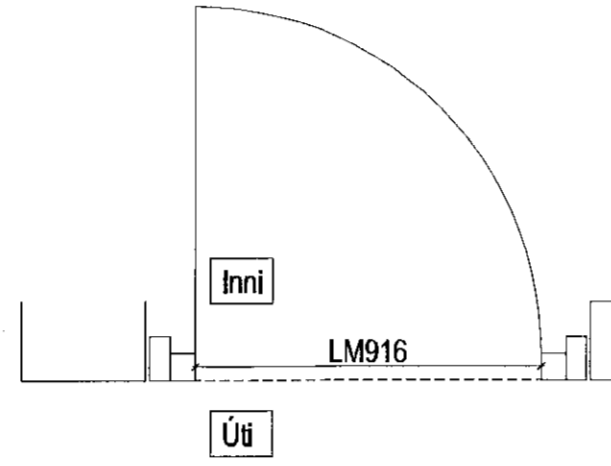
Gd 2
140

Gluggi: Timburgluggi með áláfellum.
Hurð: Áthurð í álkamli.
Handfang Randi 1024, burstað stál.
Síliðer að utan, snerill að innan.
Lamir skv. framleiðanda, í állit.
Álþröskuldur, anóðiseruð ljósgrár.
Öryggisgler.



Gd 3 Gd 3a
140 140

Brunavörn: Gd 3a: EW30-CS.
Gluggi: Átgluggakerfi.
Gd 3a: EW30-gler.
Hurð: Áthurð í álkamli.
Handfang Randi 1024, burstað stál.
Síliðer að utan, snerill að innan.
Lamir skv. framleiðanda, í állit.
Álþröskuldur, anóðiseruð ljósgrár (reykþéttur fyrir Gd 3a).
Öryggisgler í ytri og innri rúðu (EW30-gler í Gd 3a).
Hurðarpumpa Dorma TS 93, án seguls.



Ga: Gluggar á norðausturhlíð nr. 31
Gb: Gluggar á nr. 33
Gc: Aðrir gluggar á nr. 31
Gd: Gluggar á 4. hæð

Staðsetning glugga og hurða:
Sjá grunnmyndir verkefninga.
Öll mál skulu tekin á staðnum.
Athuga skal speglanir.
Vafaatriði skulu borin undir arkitekt.

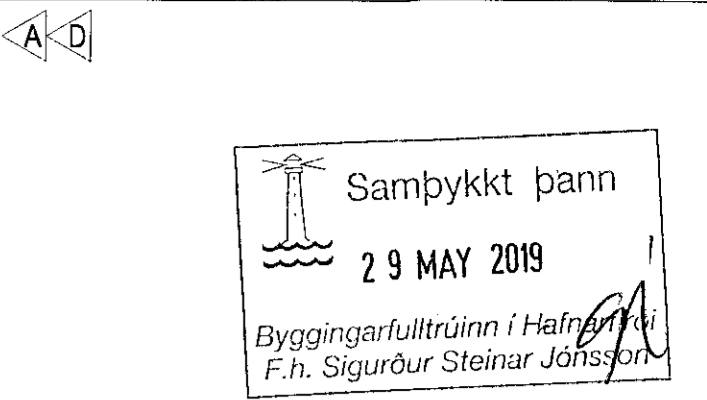
LM=ljósmál
UB=umferðarbreidd
Það er á ábyrgð gluggaframleiðanda að umferðarbreiddir verði breiðari en skv. byggingarreglugerð.

Burðarþol gluggaprófila staðfestist af burðarþolshönnuði.

Litur, hurðarhúnar, hurðarpumpur og allir fylgihlutir valdir af arkitekt.

Timburgluggar, áláfellur, álfög, loftunarrist og hurðarpumpur skulu vera í lit RAL 8019 að utan og innan.

Gler í gluggum Ga til Gc: Top N+
Gler í gluggum Gd: Energy N



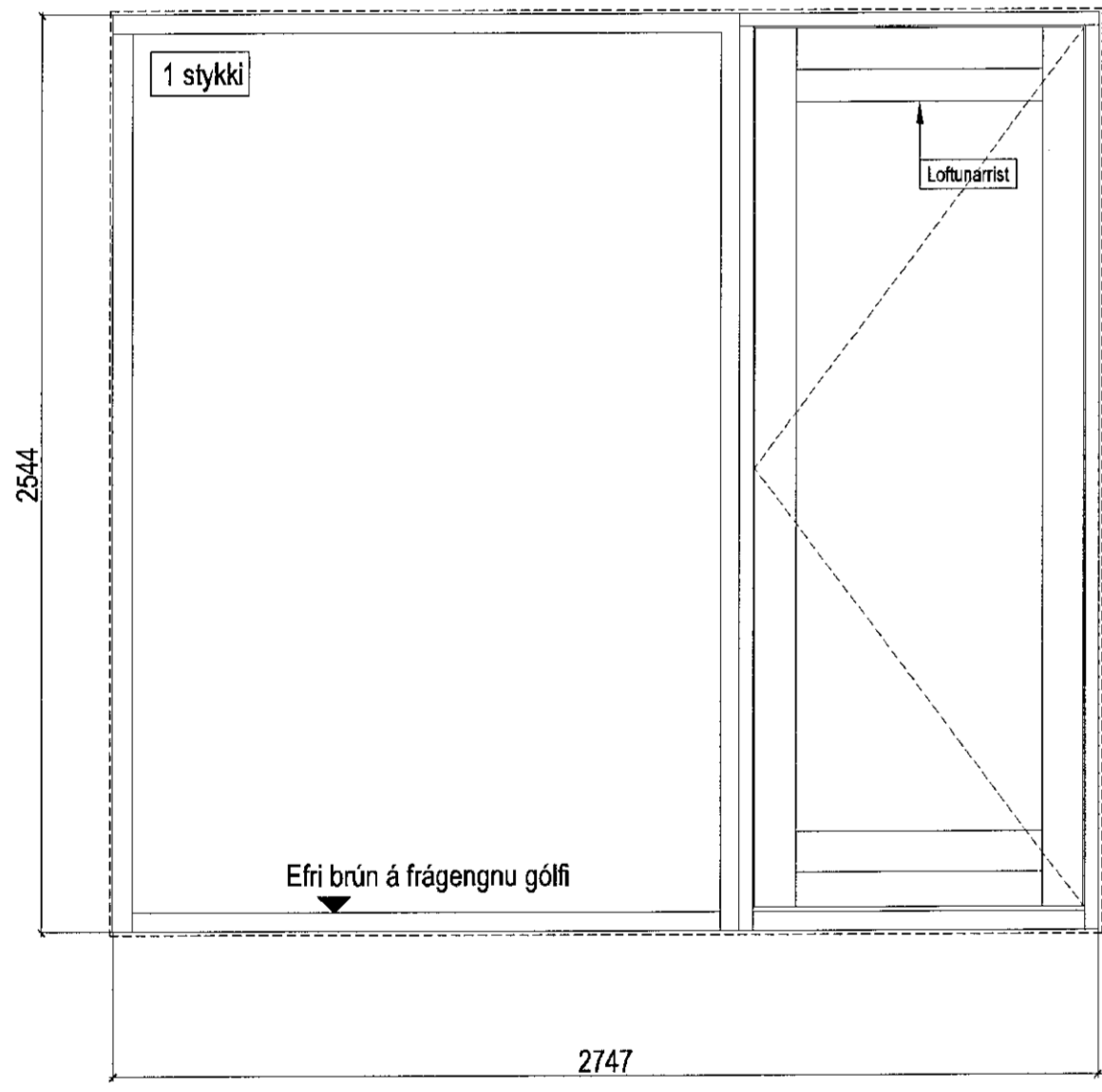
NR.	DAGS.	SKYRNINGAR	TEIKNAD AF	ÚTGEFID AF
A	29.7.15	ALLIR GLUGGAR YFIRFARNIR.	SK	SK/SB
B	11.9.15	Gd4, Gd6 STYTTIR.	SK	SK/SB
C	17.11.15	Gd2, Gd3, Gd3a BREYTTIR.	SK	SK/SB
D	27.11.15	SAMRÆMING.	SK	SK/SB

Öll mál í millimetrum, staðfærast áður en framkvæmdir hefjast. Málöð ekki af teikningum.
Mistræmi í teikningum og önnur vafaatriði tilkynnist samráðingartímum strax.
Lesa skal teikningar með viðeigandi verkföngum.

LYKILMYND

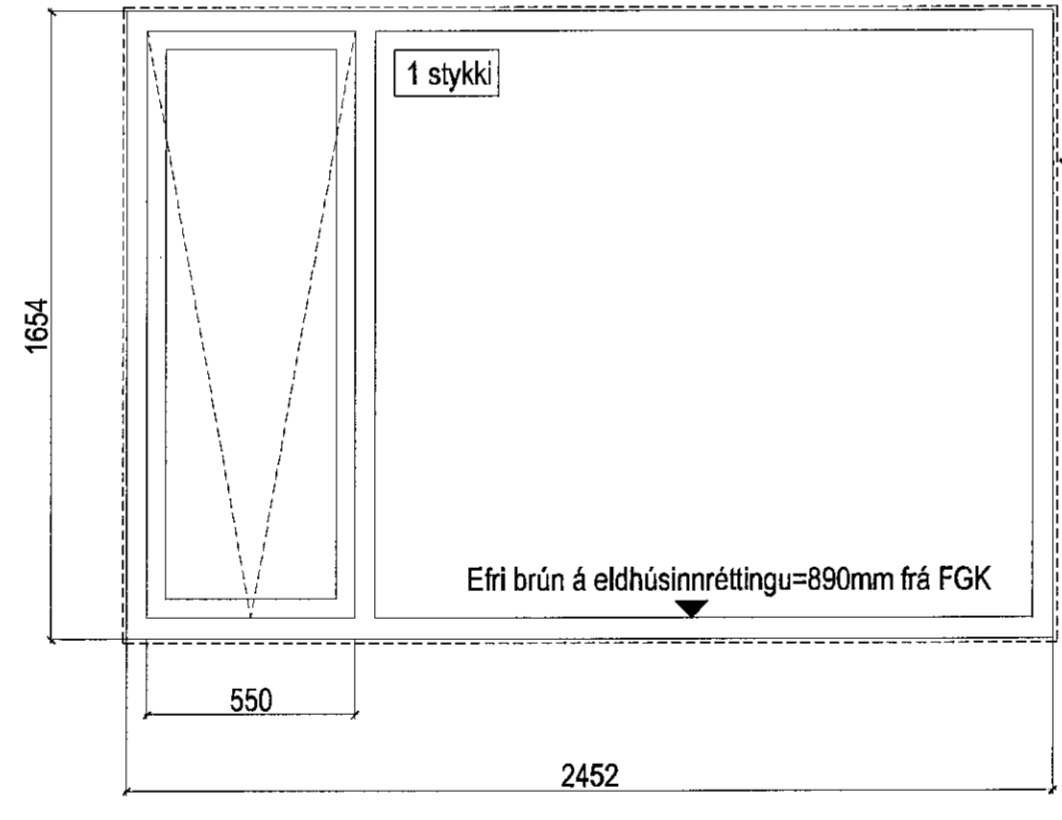
YRKI ARKITEKTAR ehf.
Hverfisgata 75, 101 Reykjavík. Sími +354 592 6629
Fax: +354 592 6610. Netfang: yrki@yrki.is
Kt 565997-3109
Asdís H. Agustsdóttir, Arkitekt FAI
Sölveig Berg, Arkitekt FAI

UNDIRRITUN HÖNNUNARSTJÓRA
ASDÍS H. AGUSTSDÓTTIR



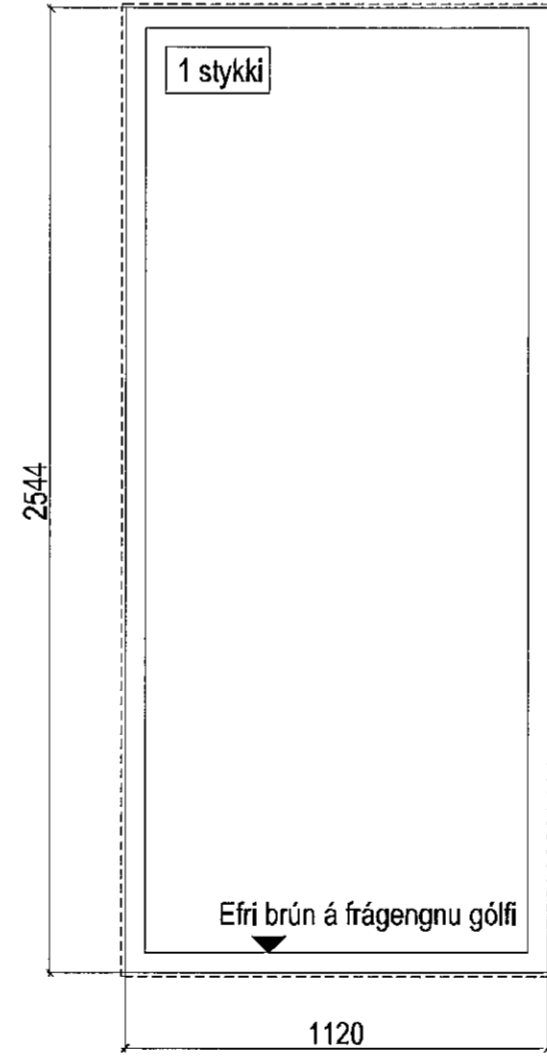
Gd 4
140

Gluggi: Timburgluggi með áláfellum.
Hurð: Timburhurð.
Fix-svalahurðarhandfang, burstað áferð.
Lamir skv. framleiðanda.
Álþröskuldur, anóðiseruð ljósgrár.
Loftunarrist Renson AR90 með svörtum plasthettum.
Öryggisgler.



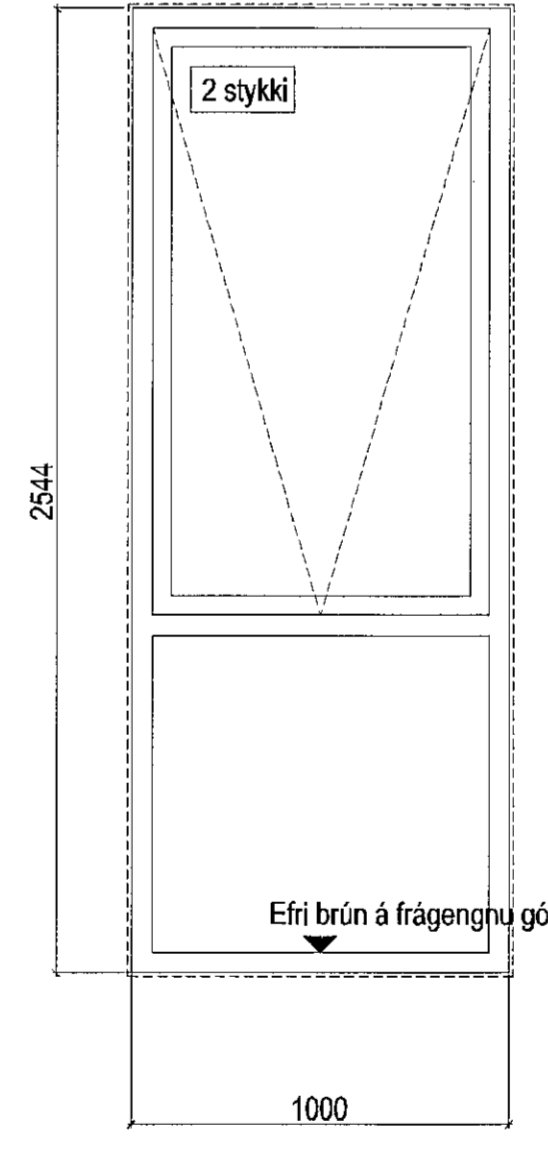
Gd 5
140

Gluggi: Timburgluggi með áláfellum.
Opnanlegt fag: Álfag, opnast út. Tvö áhandföng á hlöðum, anóðiseruð ljósgrátt með svörtum plasthöppum.



Gd 6
140

Gluggi: Timburgluggi með áláfellum.



Gd 7
140

Gluggi: Timburgluggi með áláfellum.
Opnanlegt fag: Álfag, opnast út. Tvö áhandföng á hlöðum, anóðiseruð ljósgrátt með svörtum plasthöppum.

VERKKAUPI
SS HÚS EHF.

VERK
STRANDGATA 31-33
VERKTEIKNING

TILVÍSUN Í GILDANDI ADALUPPDRATT
B14, B14A

TEIKNING
GLUGGAR OG ÚTIHURDIR

DAGSETN.	MKV.	TEIKNAD AF	ÚTGEFID AF
30.4.15	1:20	SK	SK/SB
VERK NR.	TEIKNING NR.	ÚTGÁFA	
V221	A603	D	