

ÚTGÁFUERILL				
NR.	DAGS.	SKYRINDAR	TEKNAÐ AF	ÚTGEFID AF
A	22.10.15	HANDRÍÐ E FELLT NIÐUR.	SK	SK/SB
B	4.2.19	TEXTI VEGNA EFNIS- OG LITAVALS.	SK	SK/SB

Öll mál í millimetrum, staðfærast áður en framkvæmdir hefjast. Mælið ekki af teikningum. Missemi í teikningum og ónær vafaþrói tilkynnist samráðningartímabilið áður. Lesa skal teikningar með viðgengandi verklýsingum.

LYKILMYND

YRKI ARKITEKTAR ehf.
Hverfisgata 78, 101 Reykjavík Sími: +354 252 0029
Fari: +354 552 8649 Netfang: yrki@yrki.is
Kl: 5602973109

ASDISHA
Ásdís H. Agustsdóttir Arkitekt FAÍ

Sólveig Berg Arkitekt FAÍ

UNDIRRITUN HÖNNUNARSTJÓRA
ASDISHA

VERKKAUPI

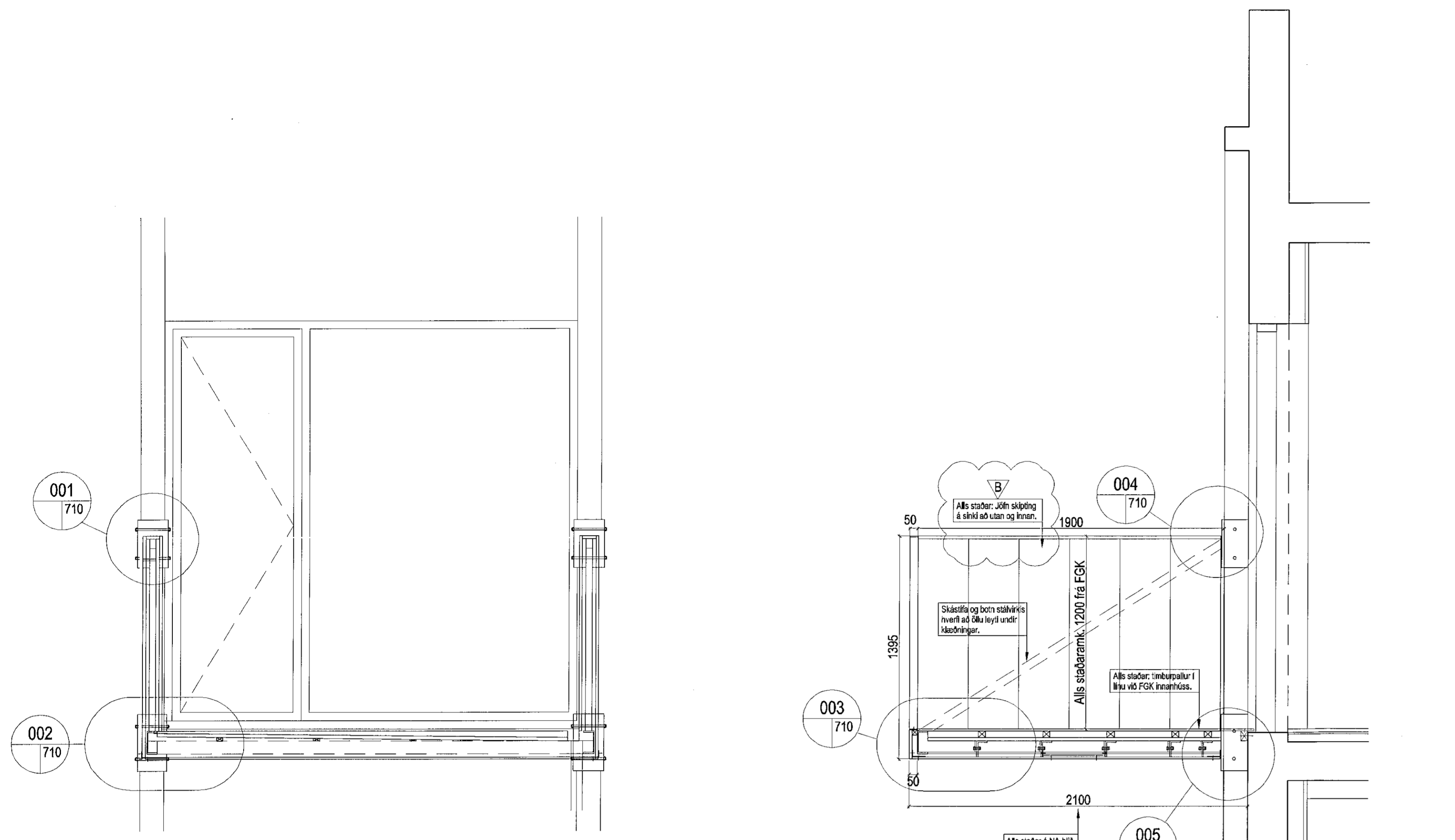
SS HÚS EHF.

VERK
STRANDGATA 31-33
VERKTEIKNING

TILVÍSUN Í GILDANDI AÐALUPPDRÁTT
B14, B14A

TEIKNING
STÁLSVALIR

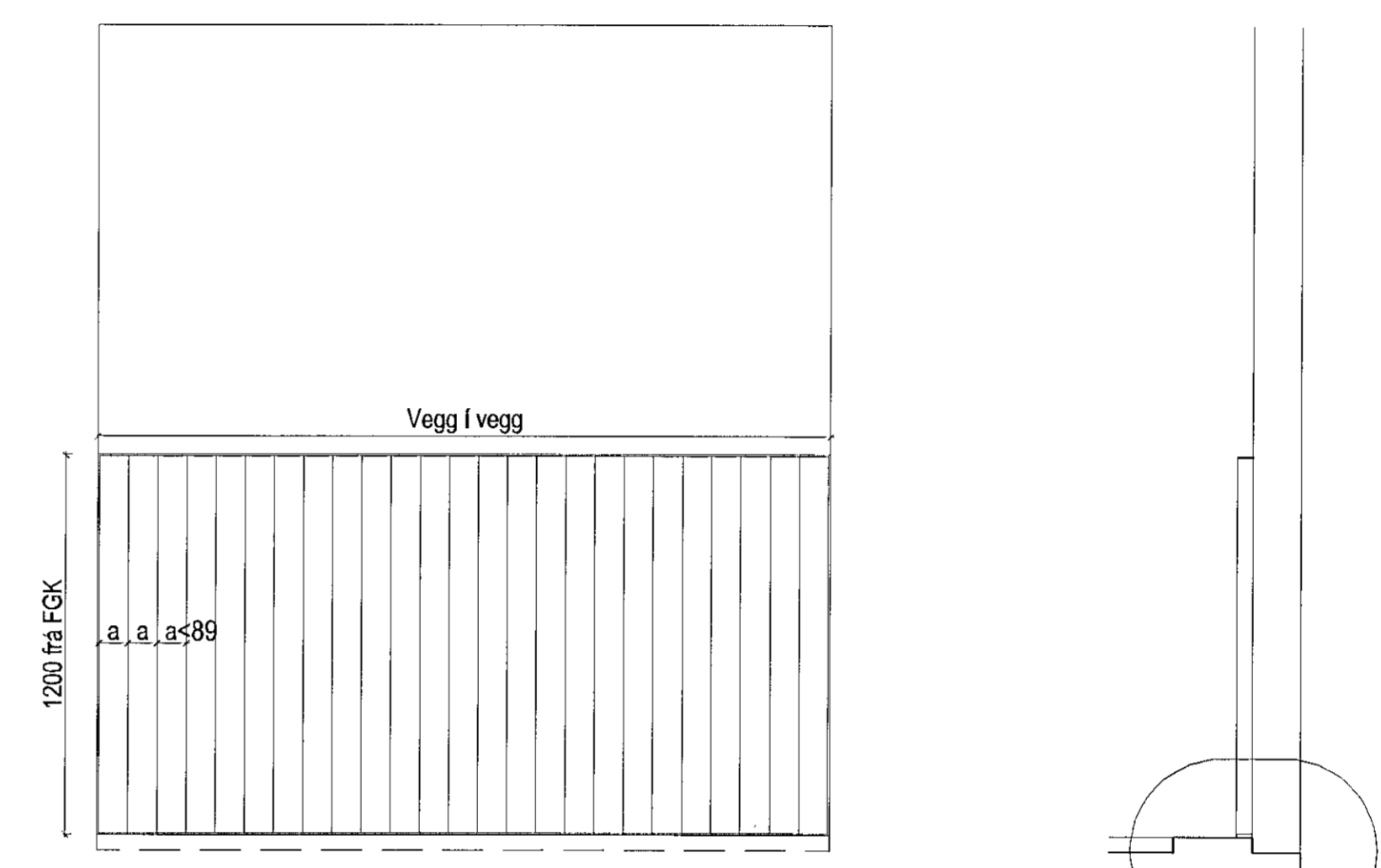
DAGSETN.	MKV.	TEIKNAD AF	ÚTGEFID AF
30.4.15	1:20	YKS	SK/SB
VERK NR. V221	TEIKNING NR. A610	ÚTGÁFA B	



Sneiðing A-A

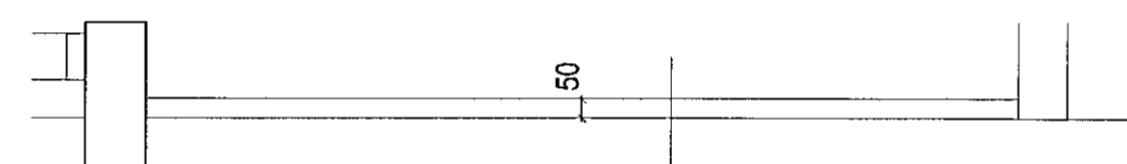
Sneiðing B-B

Svalir týpa D



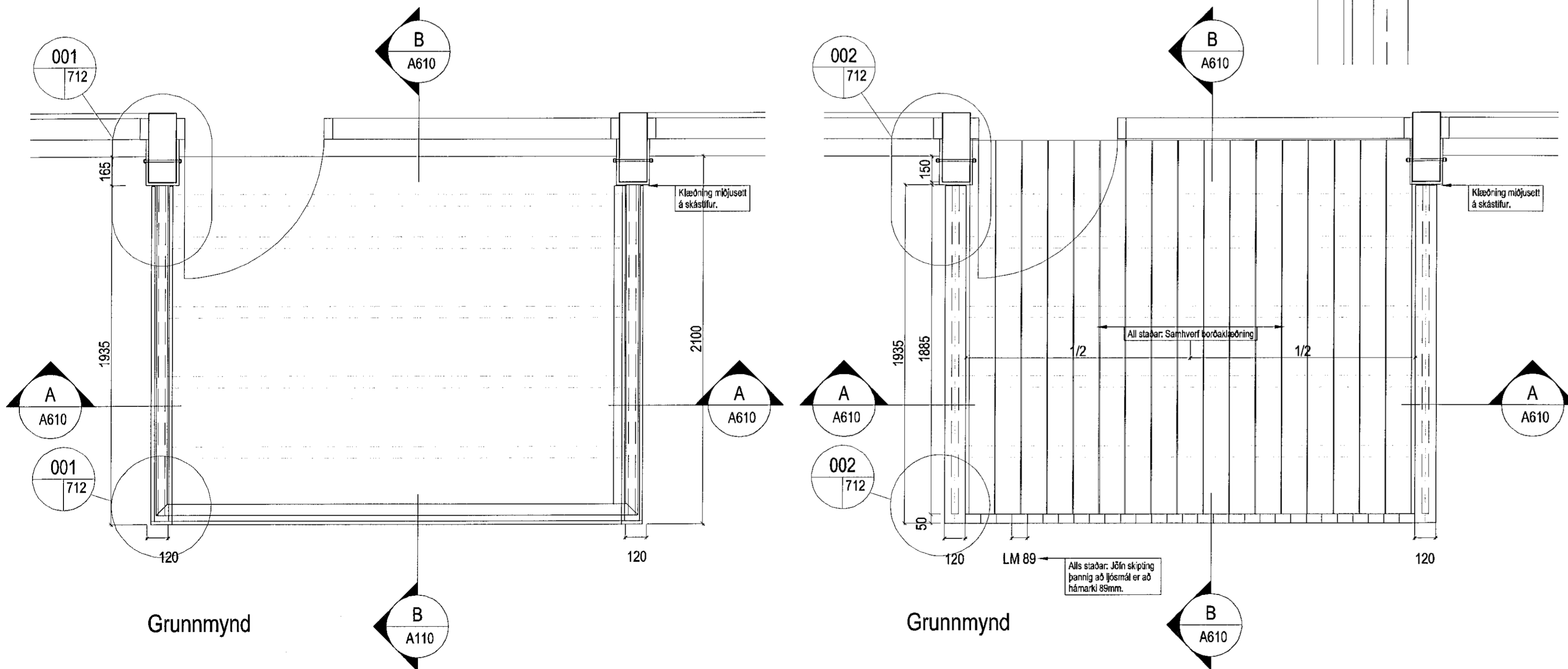
Útlit

Sneiðing C-C



Grunnmynd

Sneiðing D-D



Grunnmynd

Grunnmynd

Útlit

Grunnmynd

Svalir týpa A

Handrið týpa E

Allt sýnilegt stál er púðruhúðað RAL 7022