

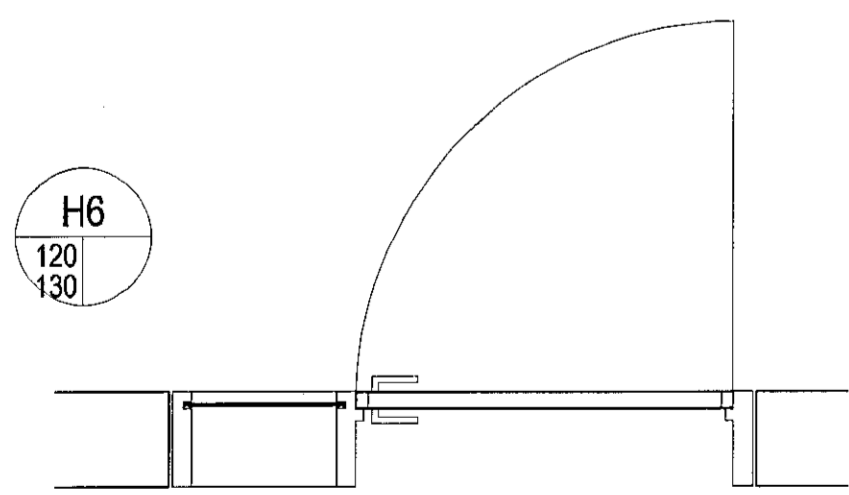
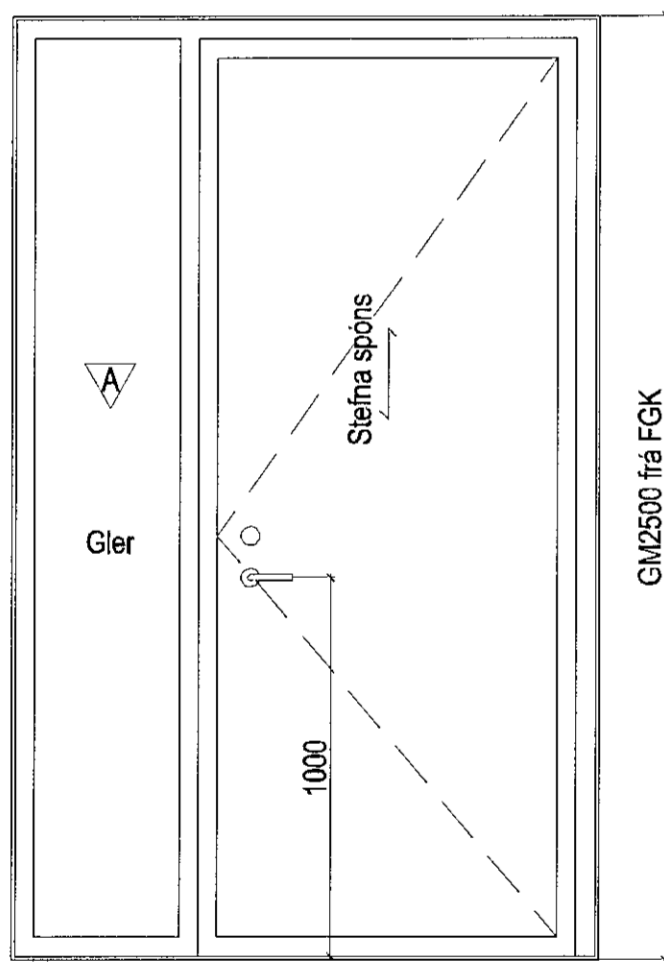
Hurðarfleki: Spónlagt, valið af arkitekt, RAL 8019  
 Kantlíming: Samkvæmt framleiðanda (sambærilegt Rehau Color 601 Áferð 00)  
 Karmur: Timbur, málaður RAL 8019  
 Hurðarbúnaður: Handfang valið af arkitekt  
 Handfang báðum megin  
 Snerill íbúðar megin  
 Lamir skv. framleiðanda  
 bróskuldur frá framleiðanda  
 Innfæld hurðarpumpa Dorma ITS 96  
 Brunavörn: EI: 30-CS<sub>2</sub>  
 Hljóðeinangrun: 45dB

Hurðarfleki: Spónlagt, valið af arkitekt, RAL 8019  
 Kantlíming: PVC Rehau Raukantex Color 601 Áferð 00  
 Karmur: Timbur, málaður RAL 8019  
 Hurðarbúnaður: Randi 7024  
 Handfang báðum megin  
 Skrá báðum megin  
 Lamir: 2 að ofan, 1 að neðan  
 Fellipróskuldur: Já  
 Brunavörn: -

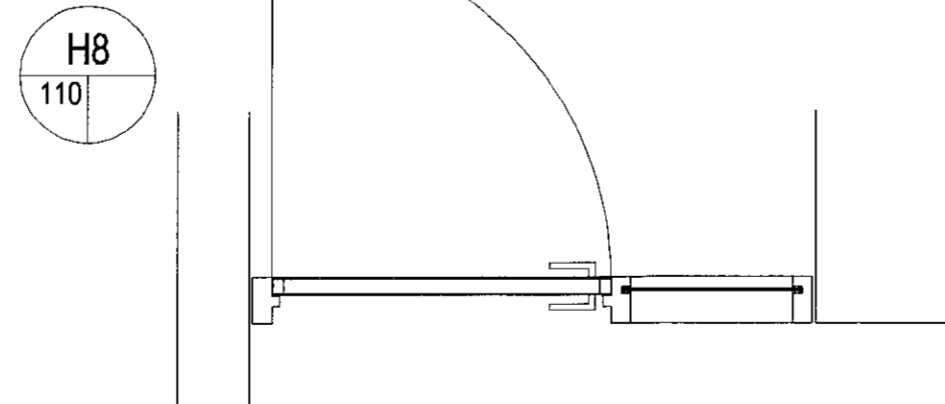
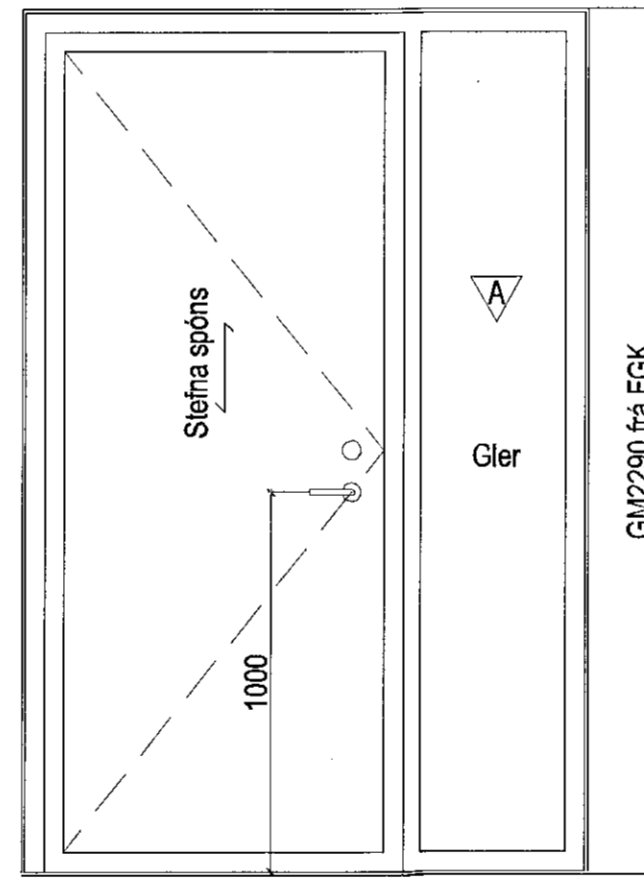
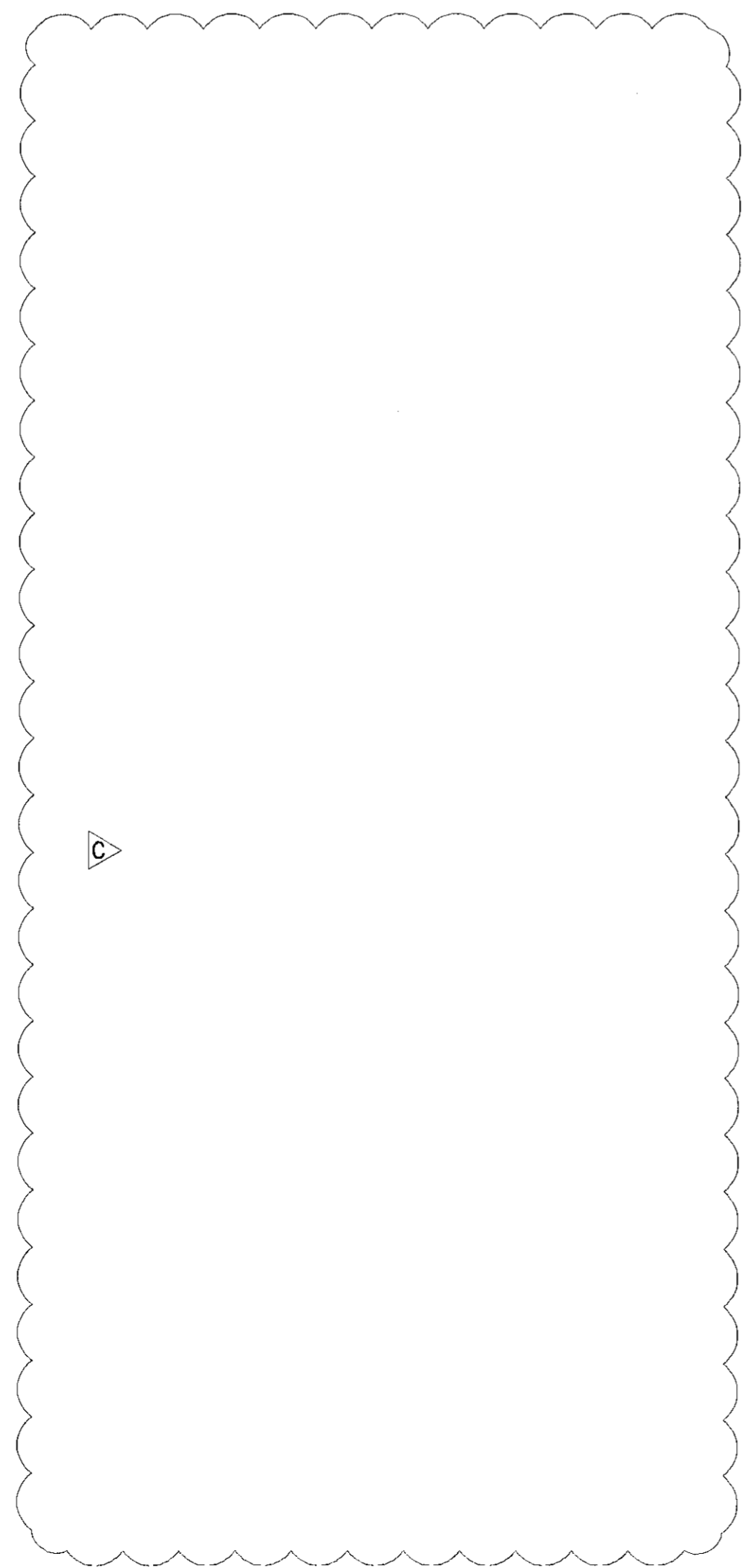
Hurðarfleki: Spónlagt, valið af arkitekt, RAL 8019  
 Kantlíming: PVC Rehau Raukantex Color 601 Áferð 00  
 Karmur: Timbur, málaður RAL 8019  
 Hurðarbúnaður: Randi 7024  
 Handfang báðum megin  
 Snerill báðherbergis megin  
 Lamir: 2 að ofan, 1 að neðan  
 Fellipróskuldur: Nei  
 Brunavörn: -

Hurðarfleki: Spónlagt, valið af arkitekt, RAL 8019  
 Tært öryggisgler  
 Kantlíming: PVC Rehau Raukantex Color 601 Áferð 00  
 Karmur: Timbur, málaður RAL 8019  
 Hurðarbúnaður: Randi 7024  
 Handfang báðum megin  
 Skrá báðum megin  
 Lamir: 2 að ofan, 1 að neðan  
 Fellipróskuldur: Já  
 Brunavörn: -

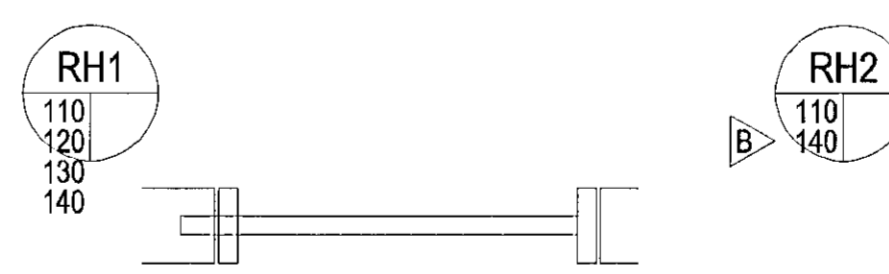
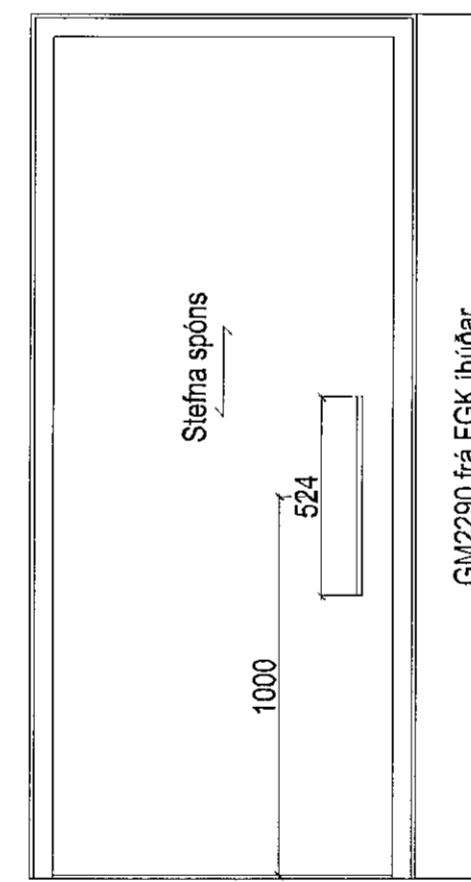
Hurðarfleki: Spónlagt, valið af arkitekt, RAL 8019  
 Kantlíming: PVC Rehau Raukantex Color 601 Áferð 00  
 Karmur: Timbur, málaður RAL 8019  
 Hurðarbúnaður: Randi 7024  
 Handfang báðum megin  
 Snerill að innan  
 Lamir: 2 að ofan, 1 að neðan  
 Fellipróskuldur: Já  
 Brunavörn: EI: 30-S<sub>2</sub>



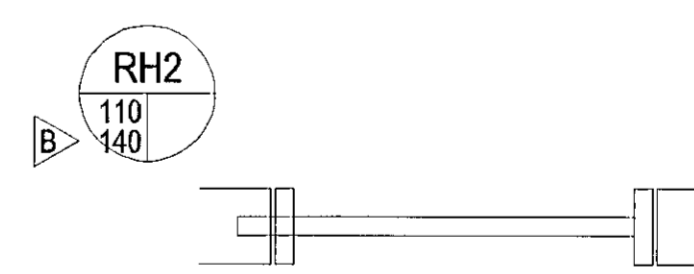
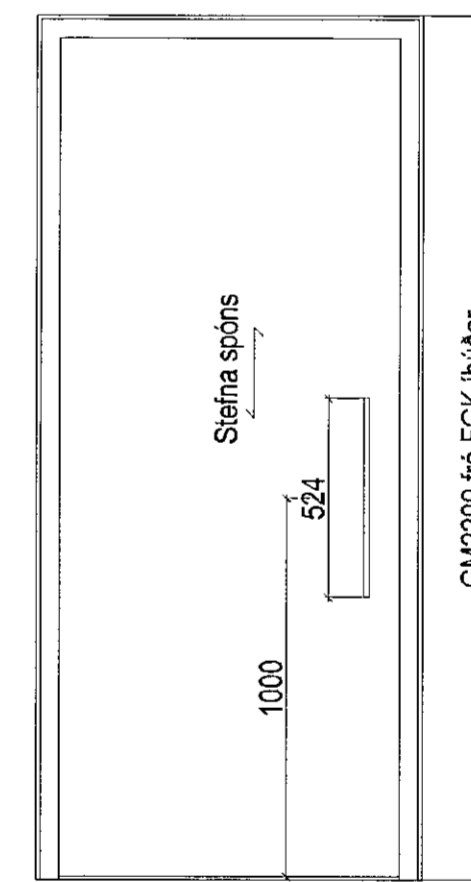
Hurðarfleki: Spónlagt, valið af arkitekt, RAL 8019  
 Tært EW30 öryggisgler í glugga  
 Kantlíming: PVC Rehau Raukantex Color 601 Áferð 00  
 Karmur: Timbur, málaður RAL 8019  
 Hurðarbúnaður: Randi 7024  
 Handfang báðum megin  
 Snerill í flottaátt  
 Lamir: 2 að ofan, 1 að neðan  
 Fellipróskuldur: Já  
 Innfæld hurðarpumpa Dorma ITS 96  
 Brunavörn: EI: 30-CS<sub>2</sub>



Hurðarfleki: Spónlagt, valið af arkitekt, RAL 8019  
 Tært EW30 öryggisgler í glugga  
 Kantlíming: PVC Rehau Raukantex Color 601 Áferð 00  
 Karmur: Timbur, málaður RAL 8019  
 Hurðarbúnaður: Randi 7024  
 Handfang báðum megin  
 Snerill í flottaátt  
 Lamir: 2 að ofan, 1 að neðan  
 Fellipróskuldur: Já  
 Brunavörn: -



Hurðarfleki: Spónlagt, valið af arkitekt, RAL 8019  
 Kantlíming: PVC Rehau Raukantex Color 601 Áferð 00  
 Karmur: Timbur, málaður RAL 8019  
 Hurðarbúnaður: Dídheya Big (Vélar og verkfæri)  
 Handfang báðum megin  
 Stýring í gólf  
 Falln braut  
 Brunavörn: -



Hurðarfleki: Spónlagt, valið af arkitekt, RAL 8019  
 Kantlíming: PVC Rehau Raukantex Color 601 Áferð 00  
 Karmur: Timbur, málaður RAL 8019  
 Hurðarbúnaður: Dídheya Big (Vélar og verkfæri)  
 Snerill að innan  
 Handfang báðum megin  
 Stýring í gólf  
 Falln braut  
 Brunavörn: -

Skýringar:  
 GM Gatmál  
 LM Ljósímál  
 UB Umlerðarbreidd  
 Gatmál hurða er leiðbeinandi.  
 Endanlegt gatmál ræðst af vali á hurð. Breiddir og hæðir hurða skulu vera skv. byggingarreglugerð.  
 Athuga skal speglanir.  
 Magn skv. teikningum.  
 Hæðarsetning lama skal allsstaðar vera eins.

Samþykkt þann  
 29. MAJ 2019  
 Byggingarfulltrúinn í Hafnarvík  
 P.h. Sigurður Steinar Jónsson

NR.	DAGS.	SKÝRINGAR	TEIKNAD AF	ÚTGEFIÐ AF
A	29.5.15	SKILGREIÐING HURÐARFLEKA, HURDIR H1, H4, H6, H7 YFIR-FARNAR.	SK	SK/SB
B	23.6.15	RH2: TILVÍSUN Í TEIKNINGU.	SK	SK/SB
C	4.2.19	HURÐ H7 FELLD NIÐUR.	SK	SK/SB

Öll mál í millimetrum, staðfærst dóur en framkvæmdir hefjast. Mælið ekki af teikningum.  
 Mísræmi í teikningum og önnur vafaþrói líkymist samræmingarfröðnum skv.  
 Lessa skal teikningar með viðlagandi verkýsningum.

LYKILMYND

YRKI ARKITEKTAR ehf.  
 Hverfisgata 76, 101 Reykjavík Sími: +354 592 5629  
 Fax: +354 592 5610 Netfang: yrki@yrki.is  
 KÍ 660697-3100  
 Ásdís H. Agustsdóttir Arkitekt FAÍ  
 Sölveig Berg Arkitekt FAÍ

UNDIRRITUN HÖNNUNARSTJÓRA

VERKKAUPI

LL 18 EHF.

VERK

STRANDGATA 31-33  
 VERKTEIKNING

TILVÍSUN Í GILDANDI ADALUPPDRATT  
 B10A, B11, B11A, B12

TEIKNING  
 INNIHURDIR

DAGSETN.	MKV.	TEIKNAD AF	ÚTGEFIÐ AF
30.4.15	1:20	SK	SK/SB
VERK NR.	TEIKNING NR.	ÚTGÁFA	
V221	A801	C	