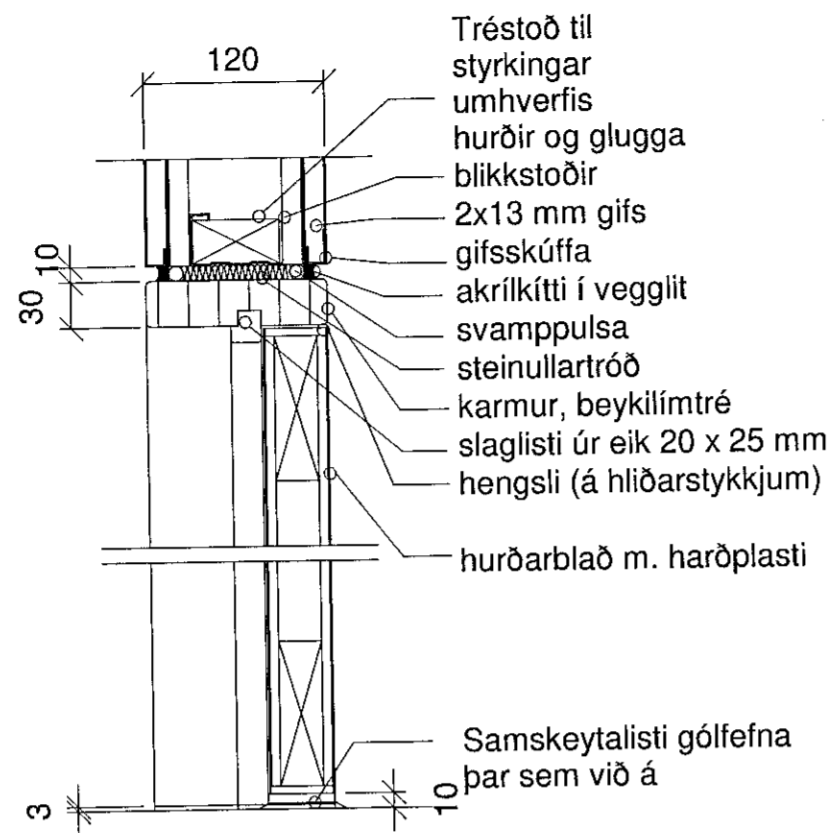


1 32-01

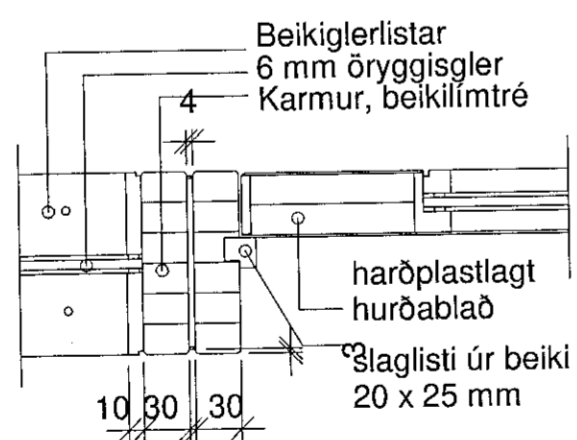
Innihurð hurðasjald  
mkv. 1 : 5



2 32-01

Innihurð hurðasjald  
mkv. 1 : 5

ATH. Hurðakarmar séu 3 mm frá frágengnu gólfi millibil kittist með glæru akrýlkíttri.

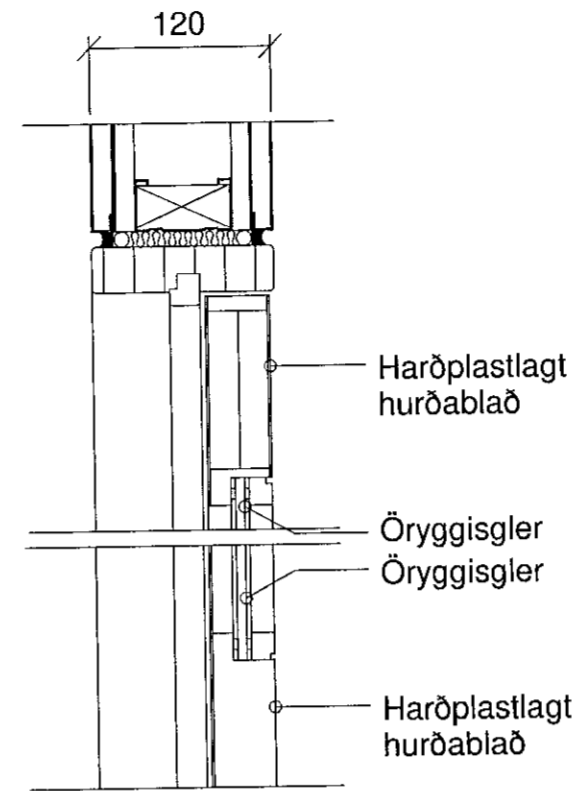


3 32-01

Innihurð með gleri lárétt deili  
mkv. 1 : 5

4 32-01

Innihurð með gleri  
mkv. 1 : 5

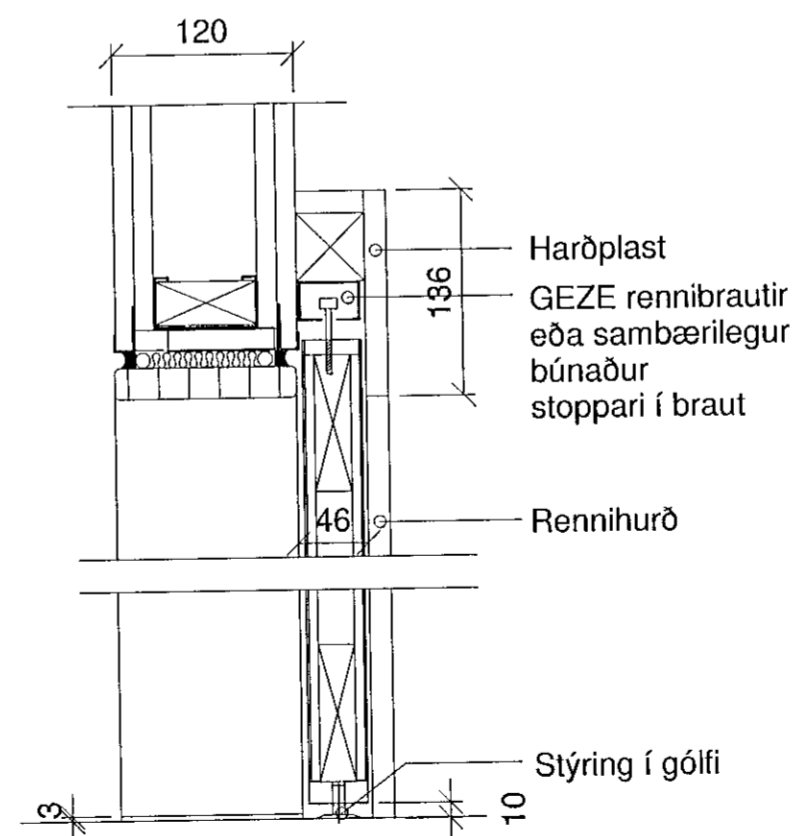


5 32-01

Innihurð með gleri  
mkv. 1 : 5

6 32-01

Rennihurð utanáliggjandi braut  
mkv. 1 : 5



7 32-01

Rennihurð utanáliggjandi braut  
mkv. 1 : 5

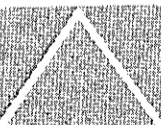
Samþykkt þann  
21. maí 2019  
Byggingafulltrúið  
Hilmar Fróði

ÖLL MÁL OG AÐSTÆÐUR ATHUGIST Á STAÐNUM  
AÐUR EN SMÍÐI HEFST.  
ÓHEIMILT ER AÐ MÆLA UPP AF TEIKNINGUM.  
ASK ARKITEKTUM SKAL TILKYNNT UM  
ÓSAMRÆMI OG VAFAATRIÐI ER UPP KUNNA AÐ  
KOMA.

HÖNNUNARSTJÓRI  
ASK  
20. maí 2019  
Sigruney Sigrúnardóttir

ÚTGÁFA	TEIKNAD	YFIRFARID	DAGS
--------	---------	-----------	------

ASK arkitektar ehf.  
Geirsgötu 3 101 Reykjavík  
Sími 515 0300 www.ask.is



ÁRITUN HÖNNUNARSTJÓRA / SÉRHÖNNUNAR

ASK  
ARKITEKTAR

Sigruney Sigrúnardóttir  
Arkitekt F.A.Ú.  
Kl. 080767-8319  
sigruney@ask.is

VERKEFNI

Leikskólinn Hlíðarendi  
Úthlíð 1, 221 Hafnarfjörður

TEGUND TEIKNINGAR	MKV. Í A2
VERKTEIKNINGAR	1 : 5
HEITI TEIKNINGAR	FRANNAÐ
Deili í innihurðir	SS/ÁBM
	TEIKNAD
	ÁBM
	YFIRF.
	ÖI
	DAGS
	10/04/19
VERK NR.	ÚTGÁFA
9714	32-03