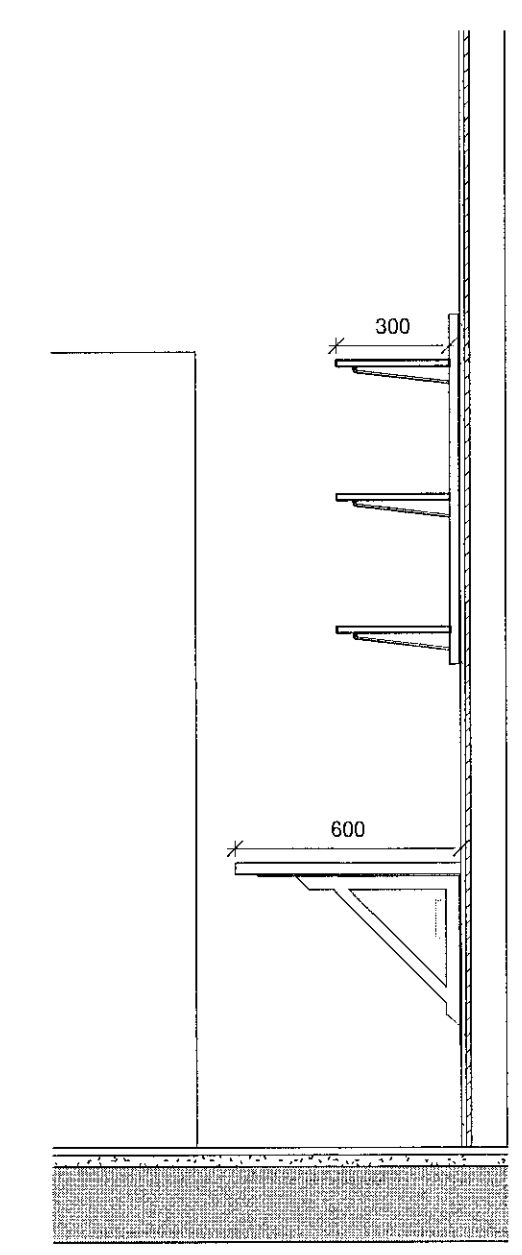
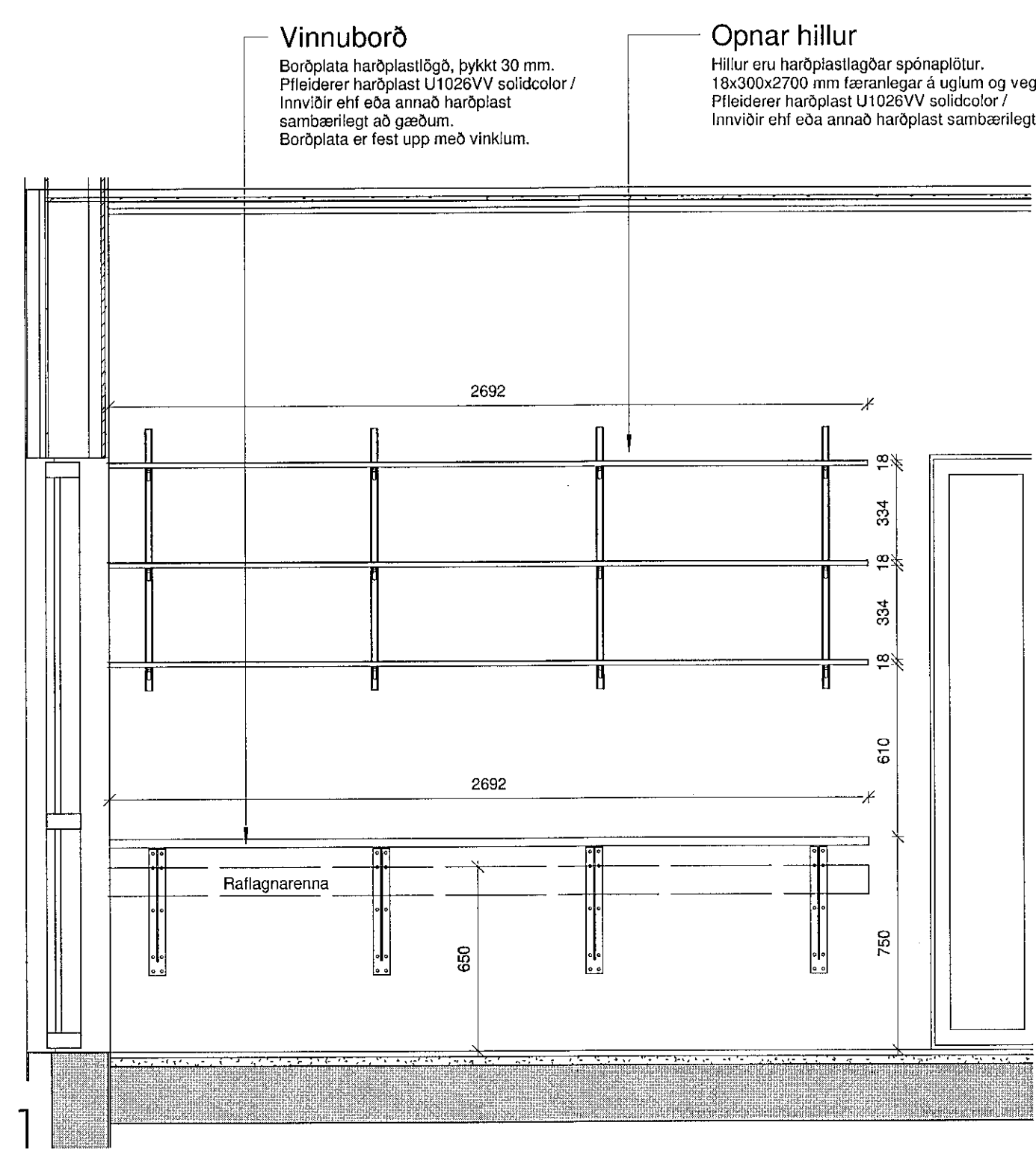
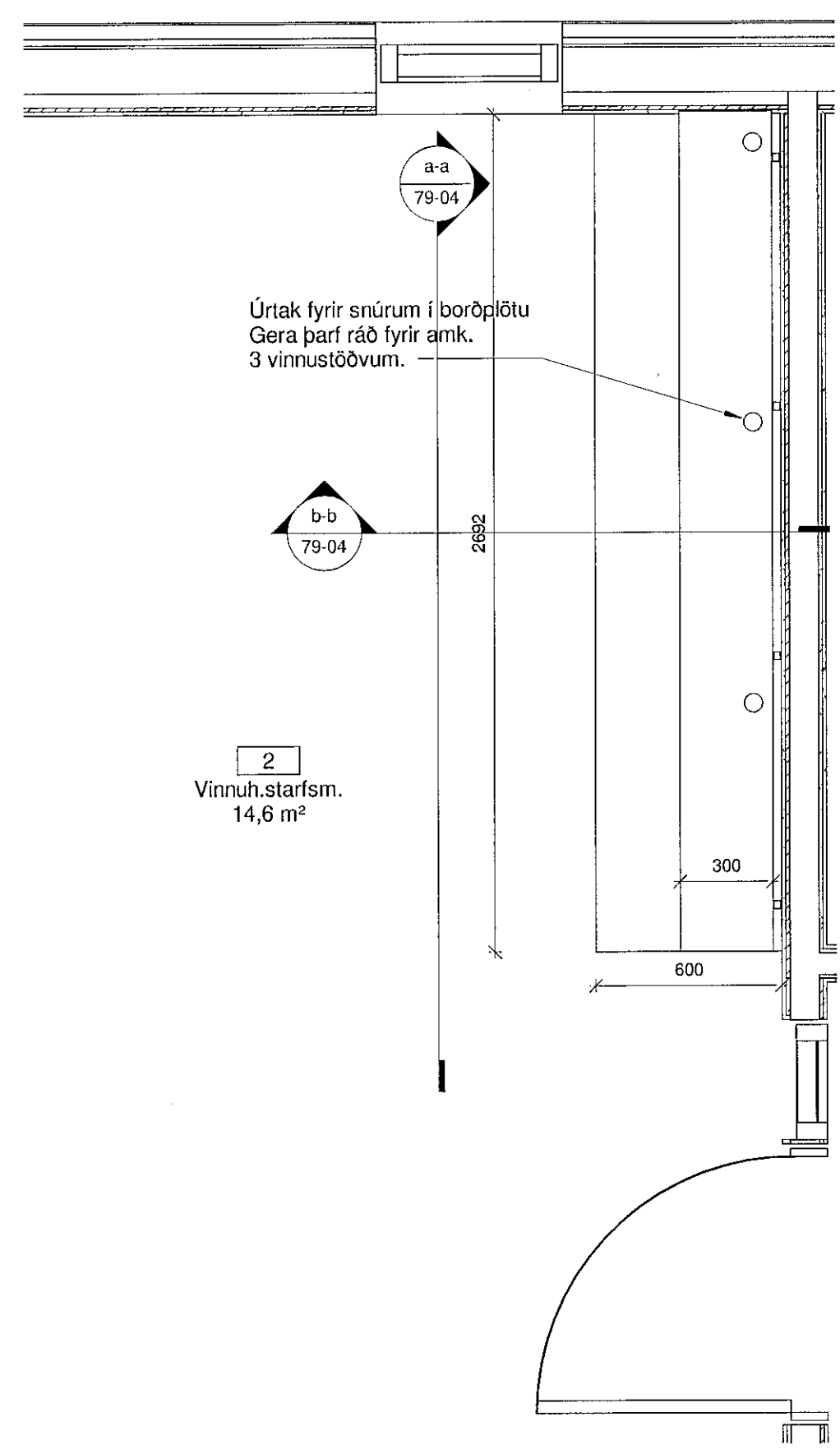


Samþykkt þann
21. maí 2019
Byggingaráætlun / Hafnarfirði

ÖLL MÁL OG AÐSTÆÐUR ATHUGIST Á STAÐNUM
AÐUR EN SMÍÐI HEFST.
ÓHEIMILT ER AÐ MÆLA UPP AF TEIKNINGUM.
ASK ARKITEKTUM SKAL TILKYNNT UM
ÓSAMRÆMI OG VAFAATRÍÐI ER UPP KUNNA AÐ
KOMA.



3 Vinnuherbergi - Grunnmynd
1 : 20

Snið a-a
1 : 20

Snið b-b
1 : 20

HÖNNUNARSTJÓRI
ASK
SIGURLAUG SIGURLÓNSDÓTTIR KT. 060787-8319
20. maí 2019
Sigurlaug Sigurloonsdóttir

ÚTGÁFA	TEIKNAD	YFIRFARIÐ	DAGS
ASK arkitektar ehf Geirsgötu 9, 101 Reykjavík Sími 515 0500 www.ask.is			
ÁRITUN HÖNNUNARSTJÓRA / SÉRHOÑNUJUDAR			
Sigurlaug Sigurloonsdóttir Arkitekt F.A.L.			kl.060787-8319 sigurlaug@ask.is
VERKEFNI			
Leikskólinn Hlíðarendi			
Úthlíð 1, 221 Hafnarfjörður			
TEGUND TEIKNINGAR			MKV. I A2
VERKTEIKNINGAR			1 : 20
HEITI TEIKNINGAR			HANNAÐ
Vinnuherbergi			SS/ÁBM
Vinnuborð og hillur			TEIKNAD
			ÁBM
			YFIRF.
			ÖI
			DAGS
			10/04/19
VERK.NR.	AUDKENNI - NÖMER TEIKNINGAR		ÚTGÁFA
9714	79-04		