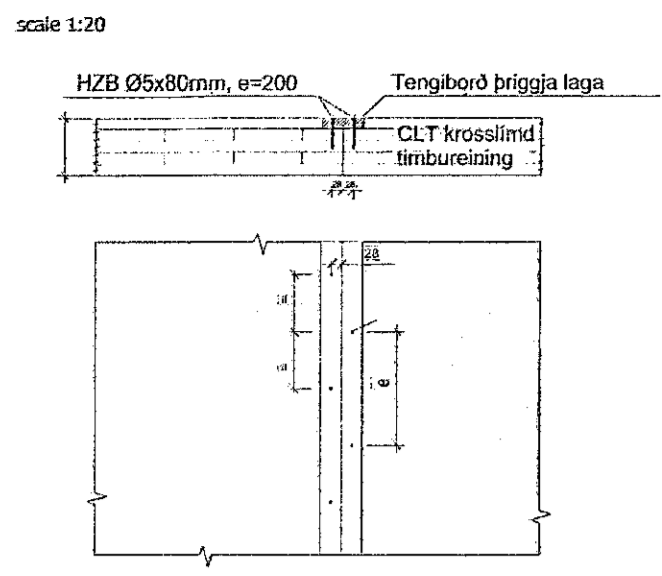
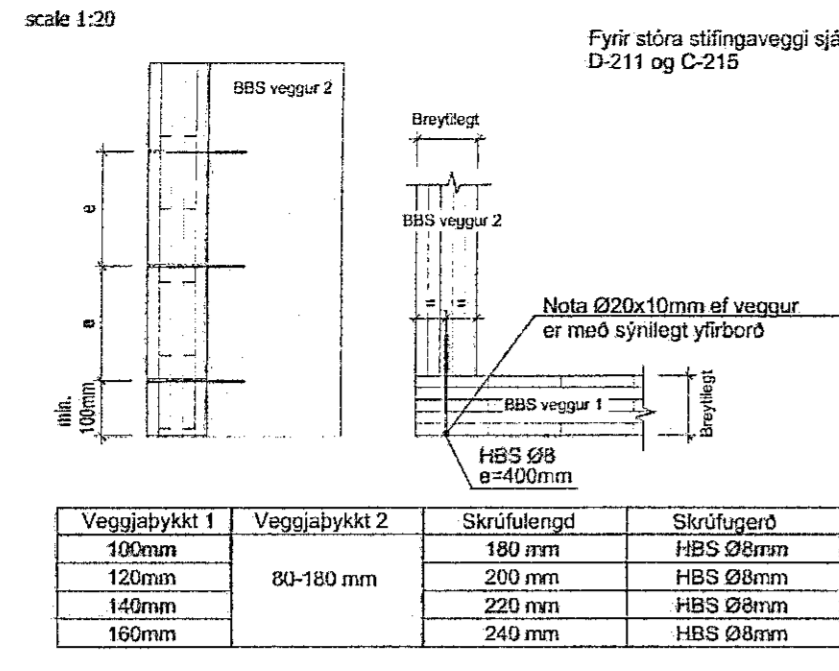


SD-218 Gólf/pakeiningar tengiborð

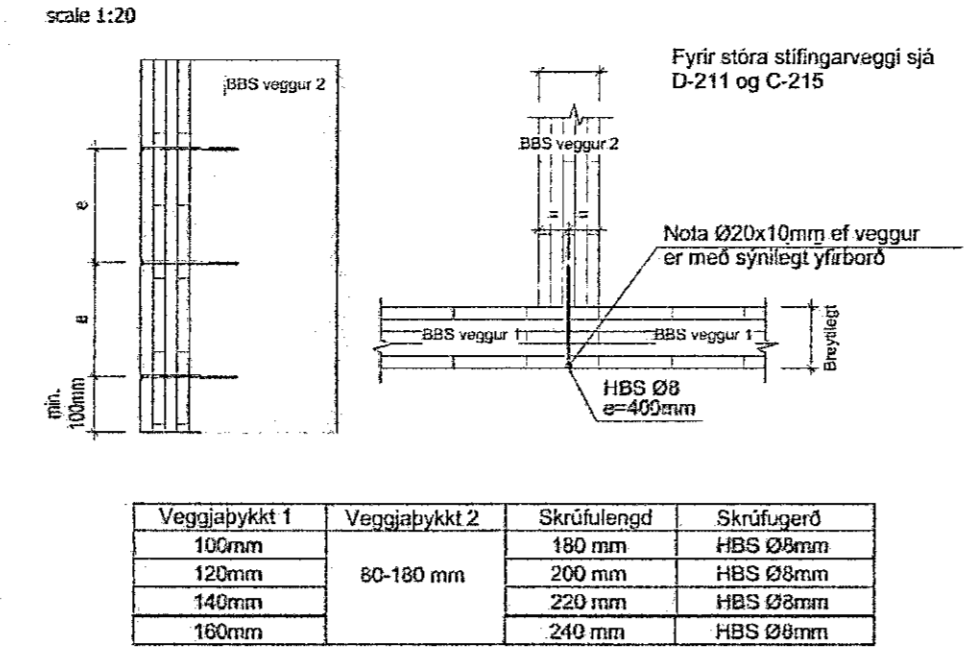


SD-219 Tenging veggja á horni



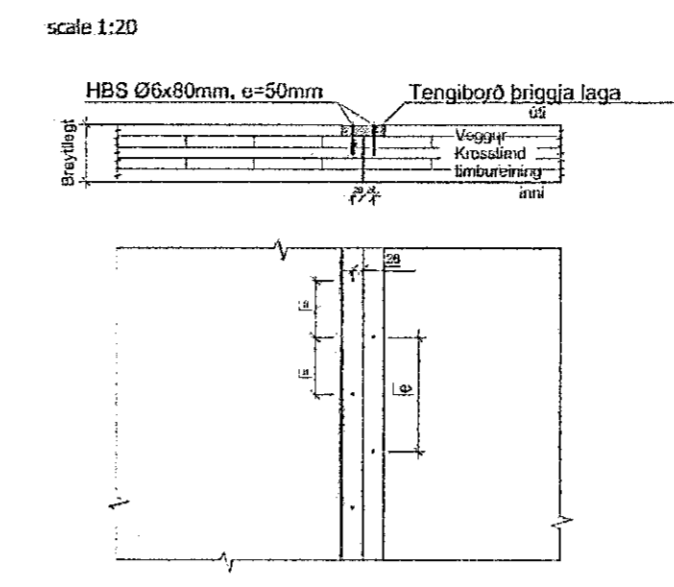
Veggþykki 1	Veggþykki 2	Skruflengd	Skruferð
100mm		180 mm	HBS Ø8mm
120mm	80-180 mm	200 mm	HBS Ø8mm
140mm		220 mm	HBS Ø8mm
160mm		240 mm	HBS Ø8mm

SD-220 Tenging veggja, T-samskeyti

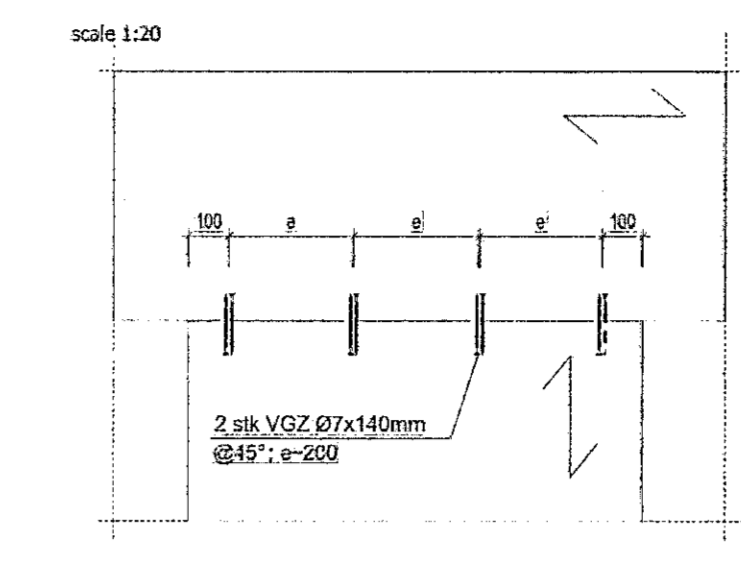


Veggþykki 1	Veggþykki 2	Skruflengd	Skruferð
100mm		180 mm	HBS Ø8mm
120mm	80-180 mm	200 mm	HBS Ø8mm
140mm		220 mm	HBS Ø8mm
160mm		240 mm	HBS Ø8mm

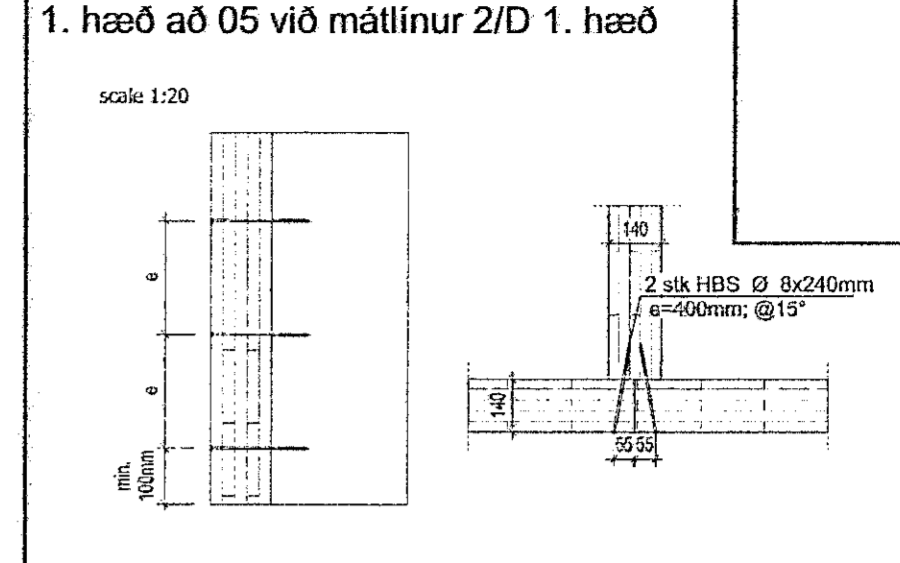
D-224 Samsetning við ása D/3-4, 1. hæð



D-225 festing á CLT-bitu við vegg við máltnur D/3-5, 1. hæð

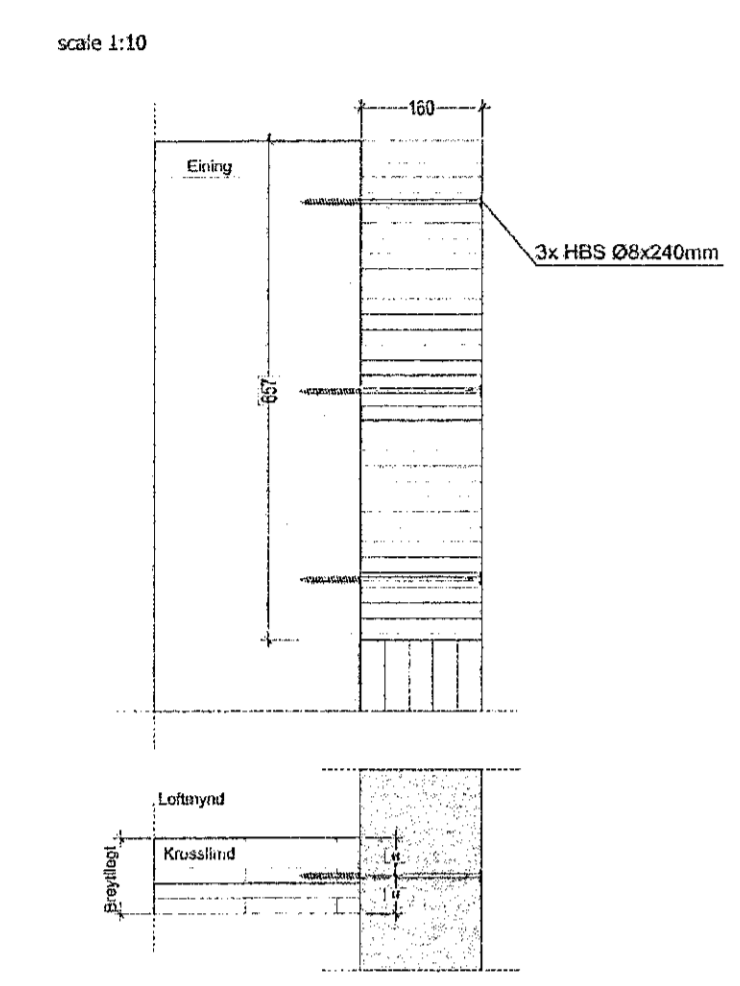


D-226 T-samsetning á veggssamskeytum við máltnur 10/C-D, 1. hæð að 05 við máltnur 2/D 1. hæð

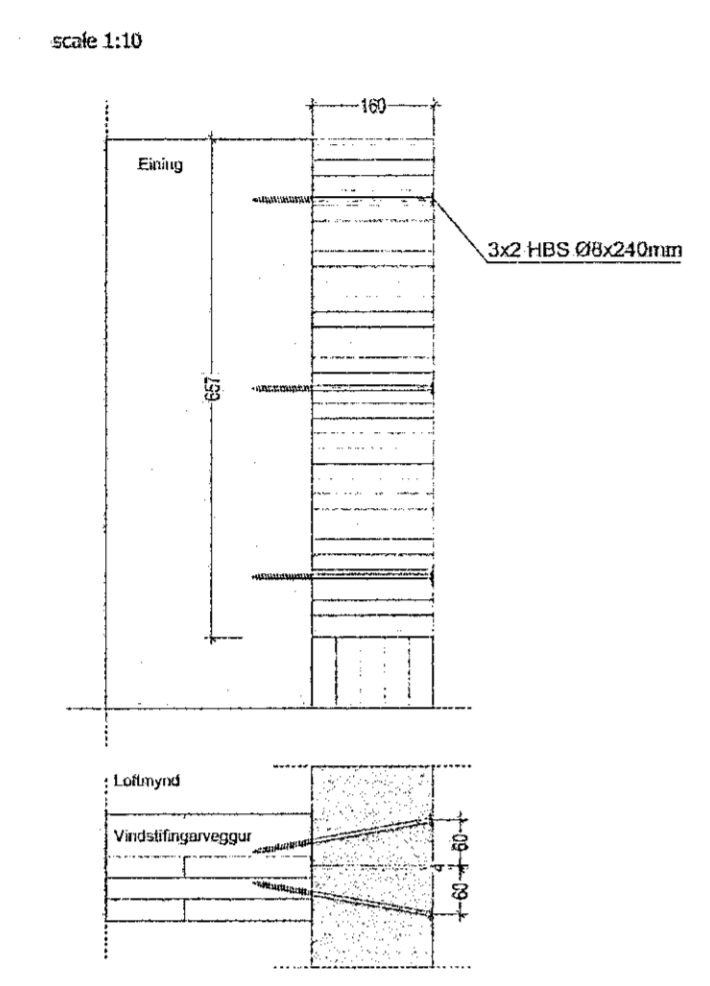


Sampykkt þann 06. Jún. 2019  
Byggingaáhræðing í Hafnarfirði

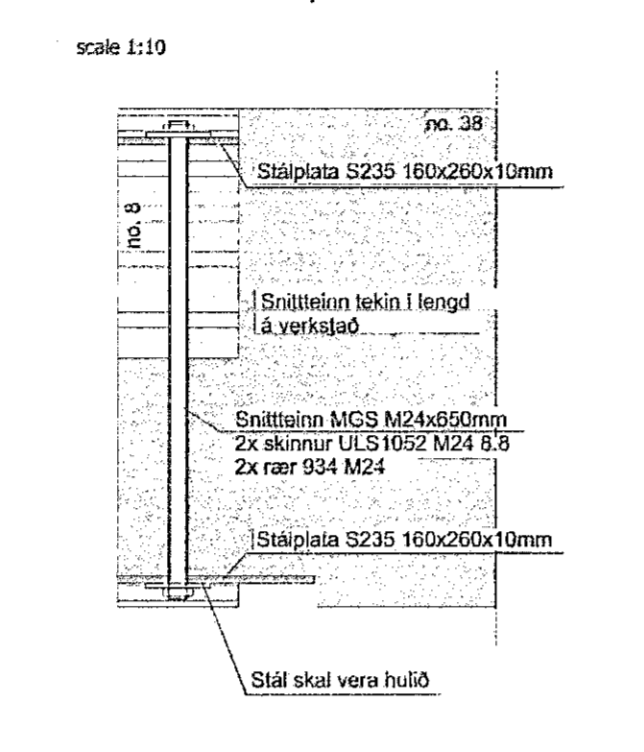
D-221 Biti að vegg á máltnu A/14; 1. hæð



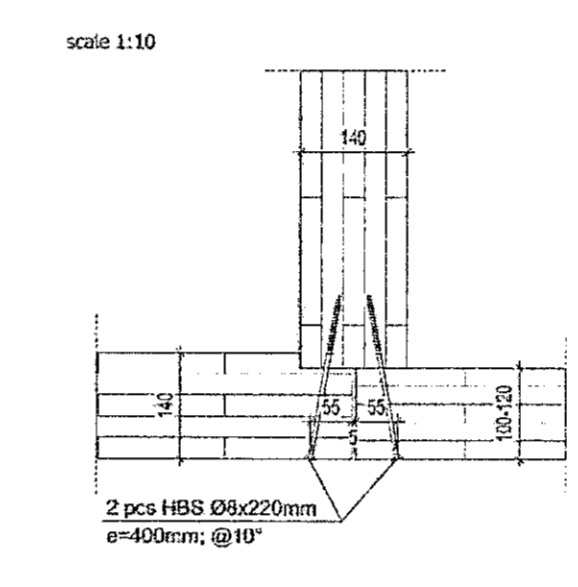
D-222 Biti að vegg á máltnu A; 1. hæð



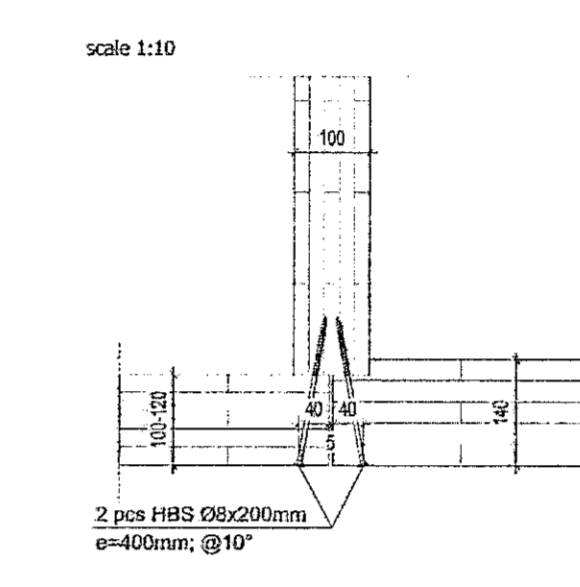
D-223 Hálf-yfirlappandi samskeyti á máltnu A/14; 1. hæð



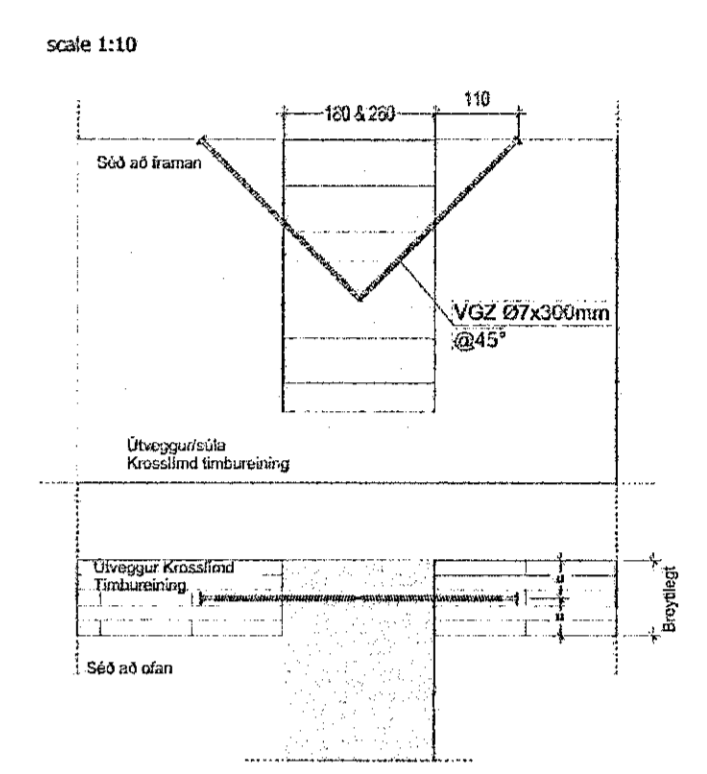
D-227 Tenging T-samskeyta á máltnum D/2; 1. og 5. hæð



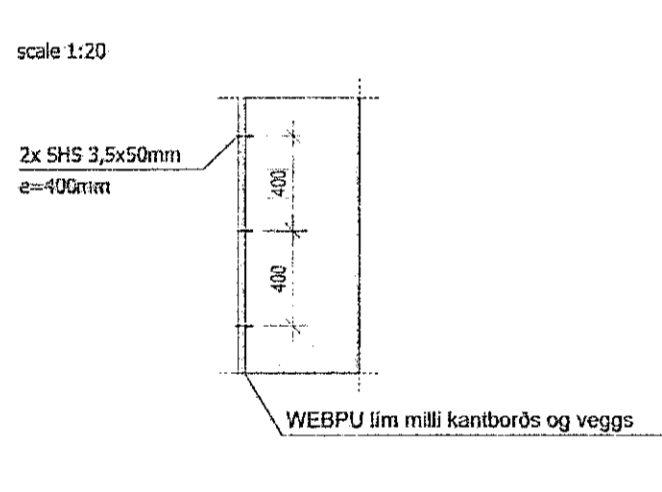
D-228 Tenging T-samskeyta á máltnum C/1; 2.-5. hæð



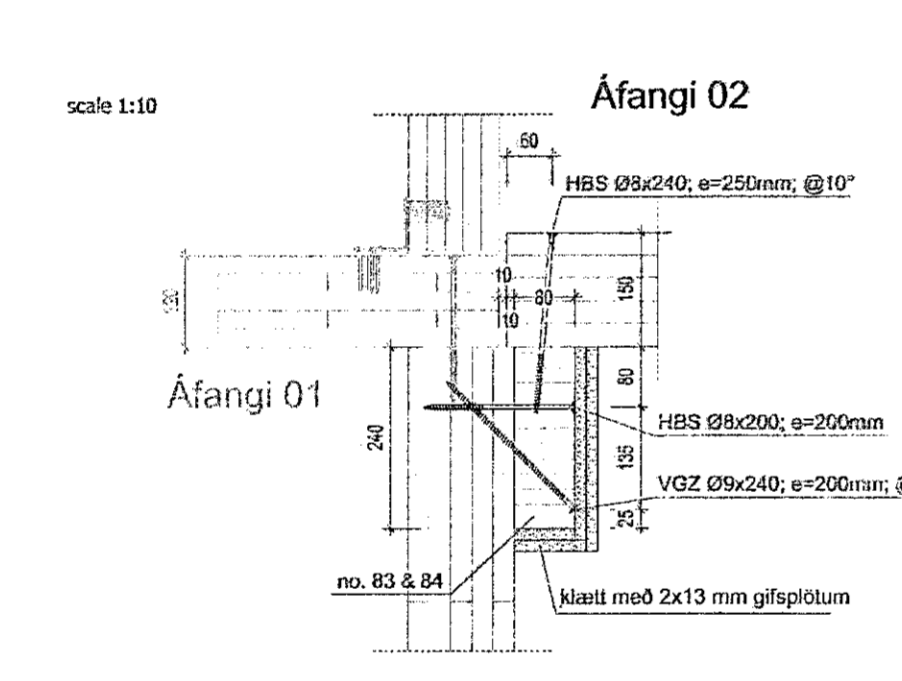
D-229 Festing biti við vegg



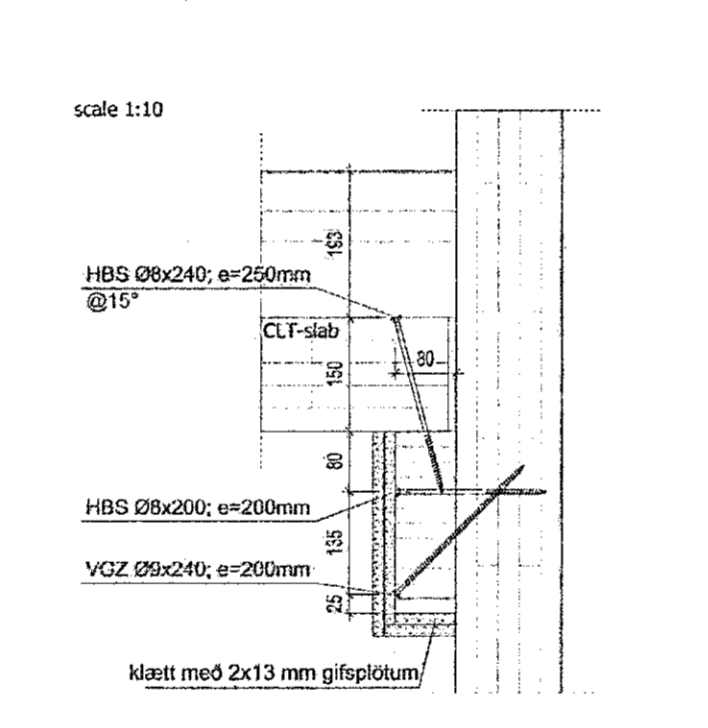
SD-230 Festing á kantborði við vegg



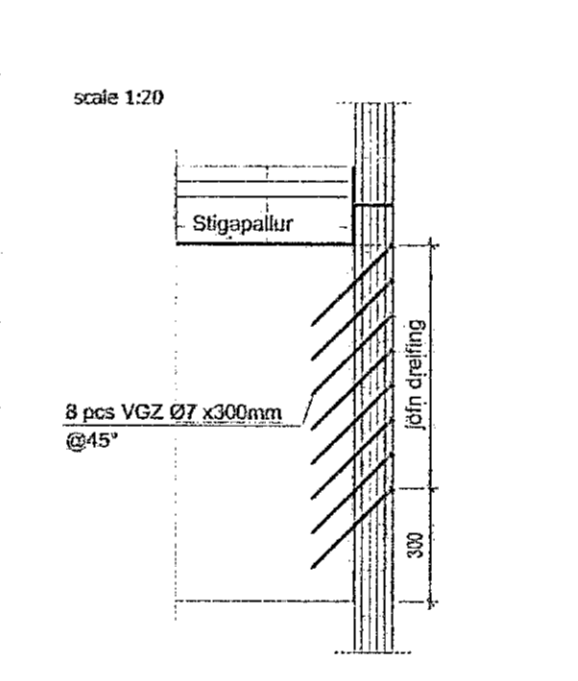
D-231 Festing gólfeininga yfir vegg 114 við máltnur D/11-14 á 1. hæð



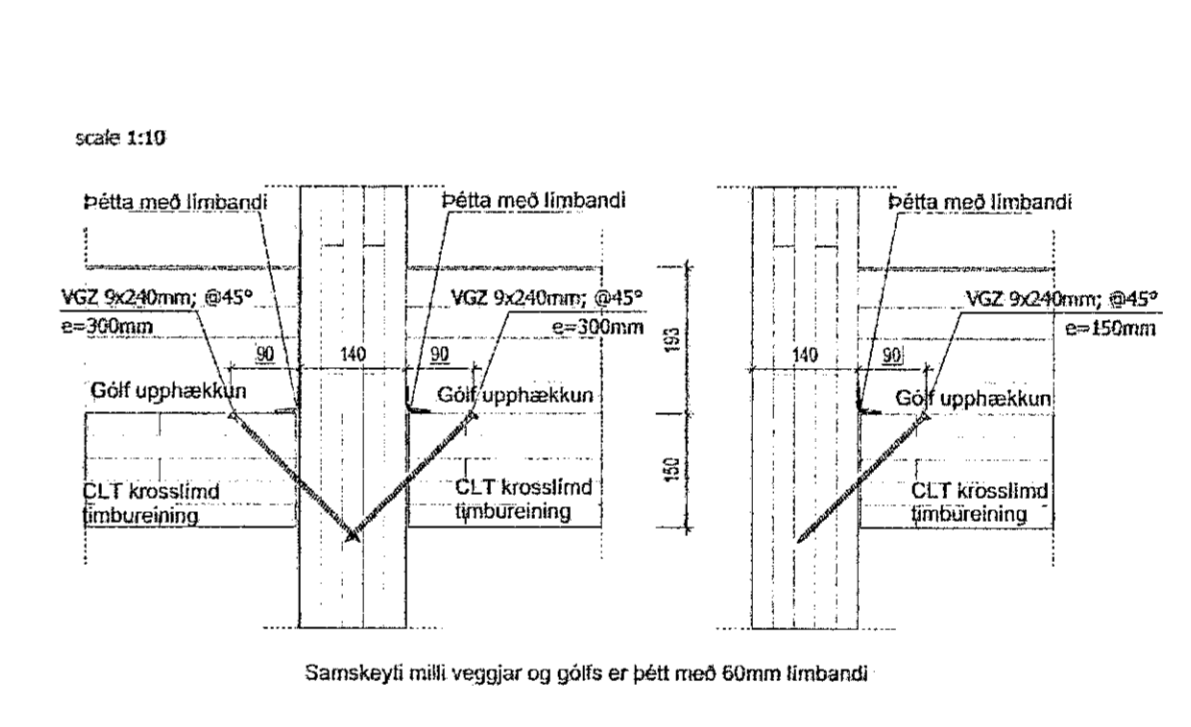
D-232 Festing gólfeininga við máltnur C/10-11 1. hæð til 4. hæð



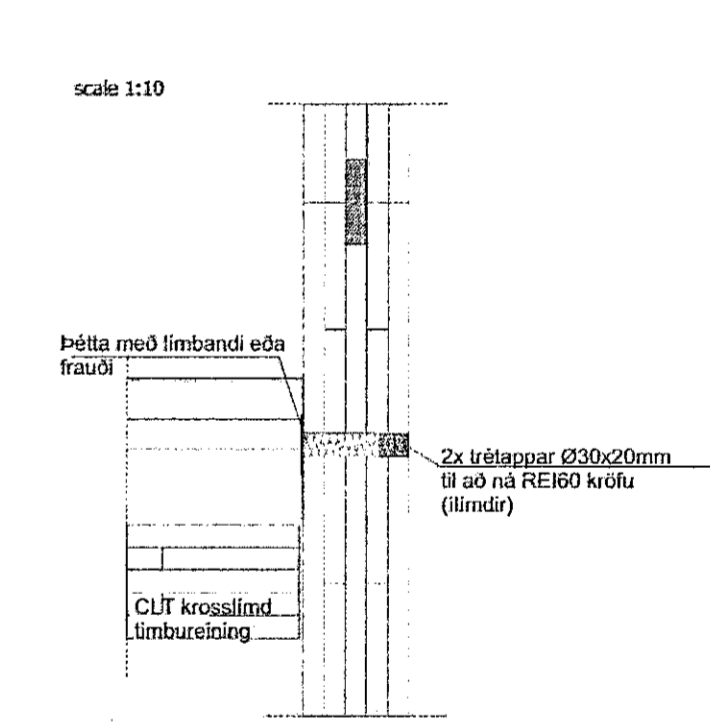
D-236 Festing bita við vegg á máltnu 10/D; frá 1. - 5. hæð



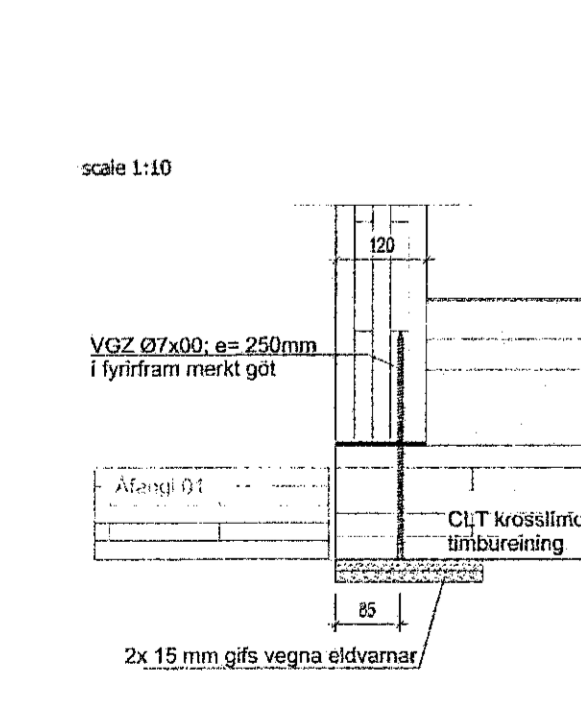
D-237 gólfplata að stífingarveggjum á 1.-5. hæð



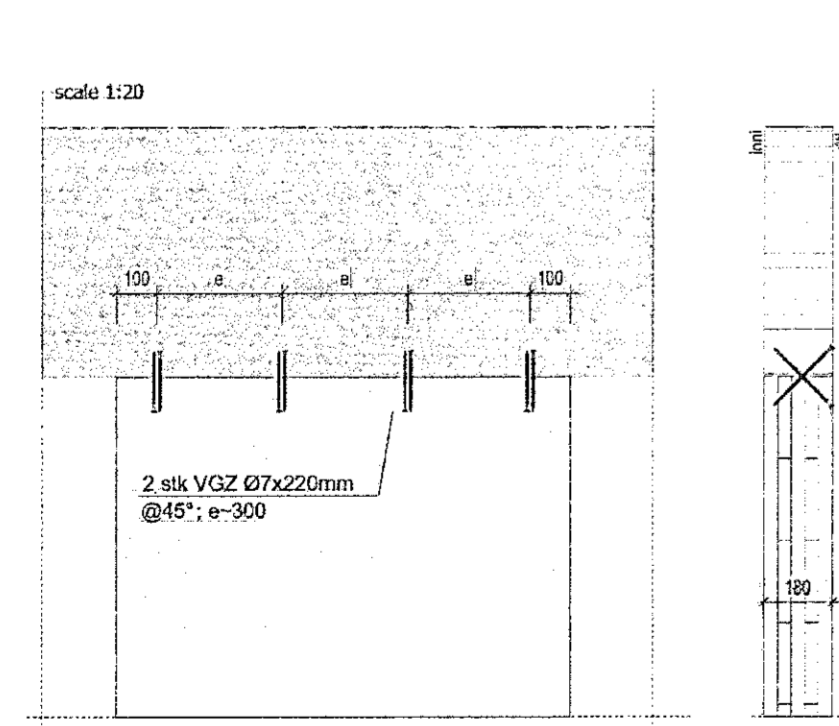
D-238 Frágangur á gati fyrir hífingu á stígum og lyftugöngum á 4.&5. hæð



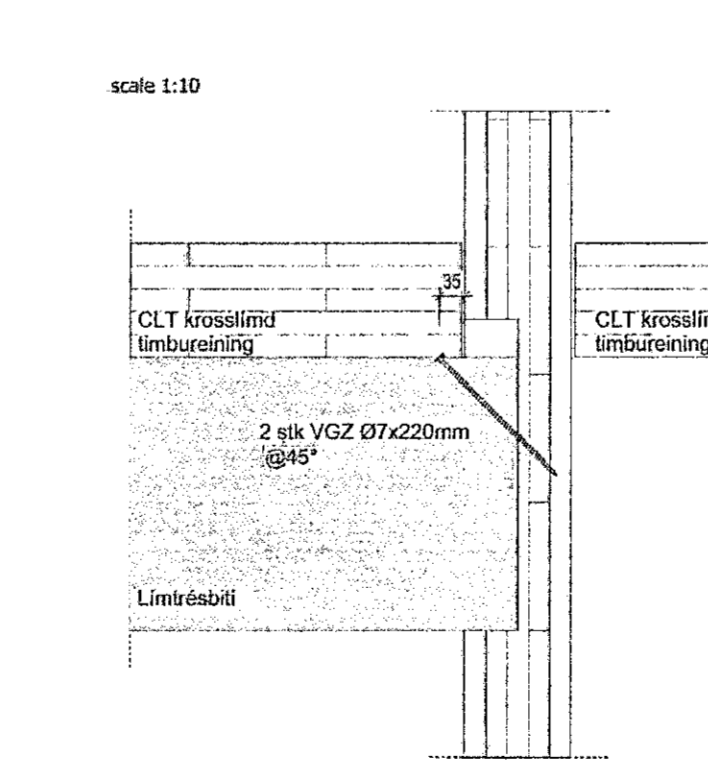
D-233 Gólf að vegg að ofan á máltnum D/8-9; 1. hæð



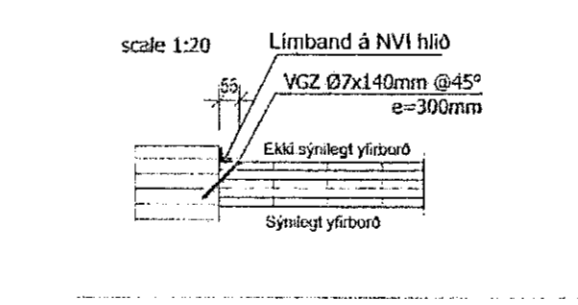
D-234 Limtrésbiti að vegg að neðan á máltnu A & 14; 1. hæð



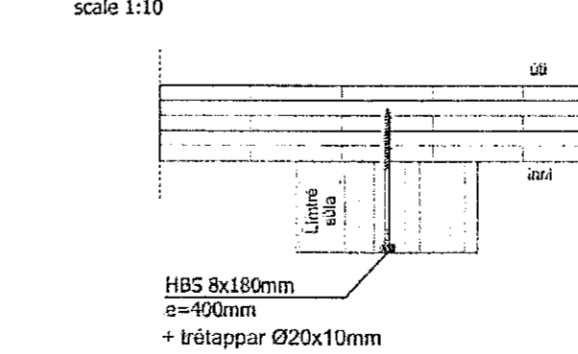
D-235 Biti í úrtak á vegg á máltnu C/2; 1.-4. hæð



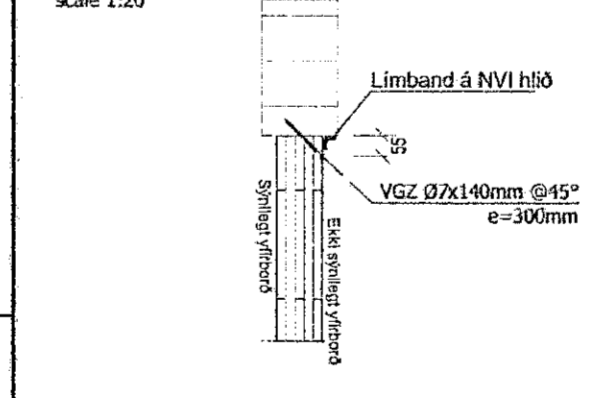
D-239 CLT veggur að limtrésbita á máltnum C/2-3; 1. hæð



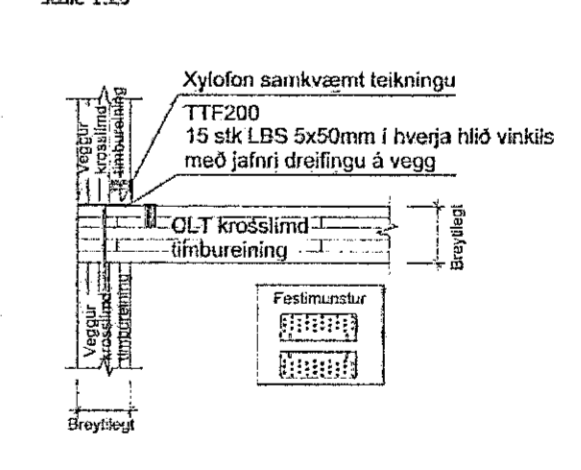
D-240 CLT veggur að limtrésbita á máltnum B-C/14; 2.&4. hæð



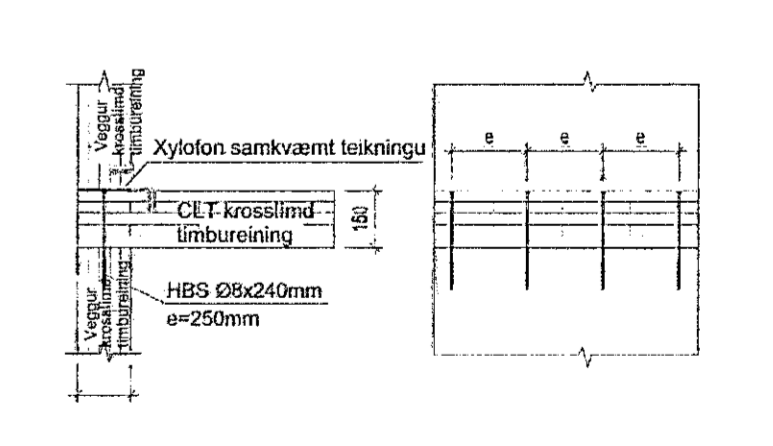
D-241 CLT veggur að limtrésbita á máltnum C/1-3; 1.-4. hæð



SD-242 Festing CLT-veggis við gólfeiningu



SD-243 Gólfeining að CLT-vegg eða bita



NR.	DAGS.	BREYTING	NR.	DAGS.	BREYTING

SKÝRINGAR  
SKÝRINGAR SJÁ TEIKN B001  
ÖLL MÁL Á TEIKNINGU Í MILLIMETURUM  
EKKI SKAL MELA UPP AF TEIKNINGUM  
SP: STÁLHLUTAR SJÁ TEIKNINGAR B204-B208  
FESTINGAR CLT-BYGGINGAHLUTA SJÁ  
TEIKNINGAR B310-B314 OG B410-B416

BATTERIÍD  
ADALHÖNNUÐIR :  
JÓN ÓLAFUR RÁFSSON 090658-4099  
SIGURDUR EINHARSSON 110457-2789  
SIGURDUR HARDARSON 030446-3999

SEMUNDUR EIRIKSSON 261249-2949

FORNUBÚÐIR  
EIGNARHALDSFÉLAG EHF  
FORNUBÚÐIR 5  
220 HAFNARFJÖRDUR

KLÖPP  
KLÖPP ARKITEKTAR-VERKFRÉÐINGAR EHF  
NETHYL 2E, 110 REYKJAVÍK  
SÍMI 577 2277, 699 7747-klopp@simnet.is

HEMI TEIKN. ÁFANGI 02 – FESTINGAR			
MELIKVARDI	1:10, 1:20	DAGS.	FEB 2019
TEIKNING	B 412	VERK	V 17-601
BREYTING		YFIRFARID	SE