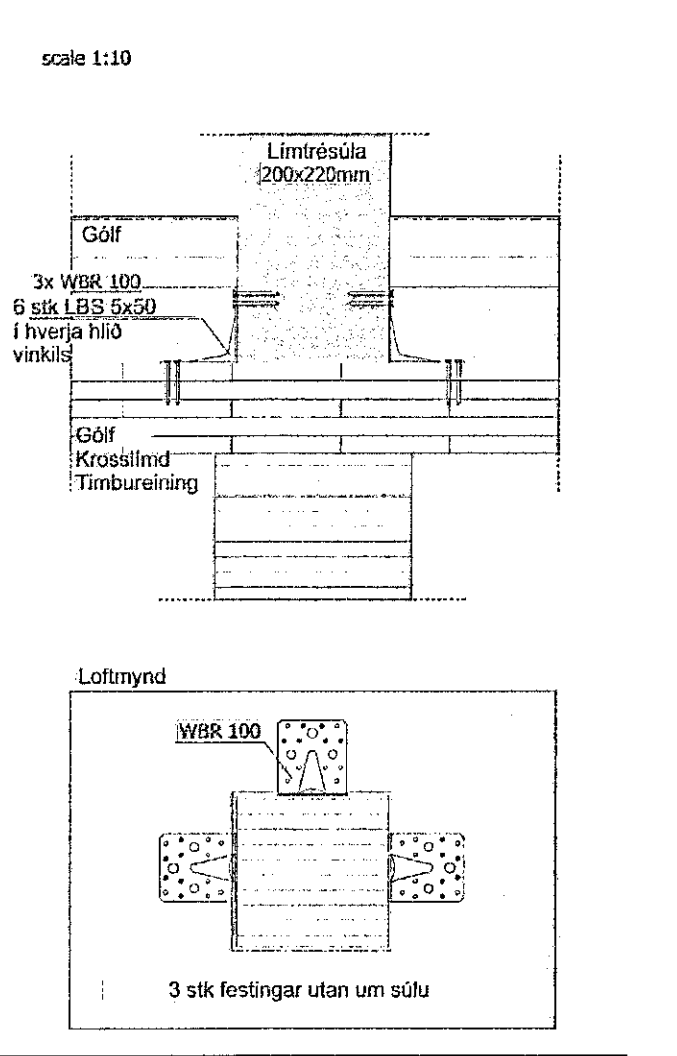
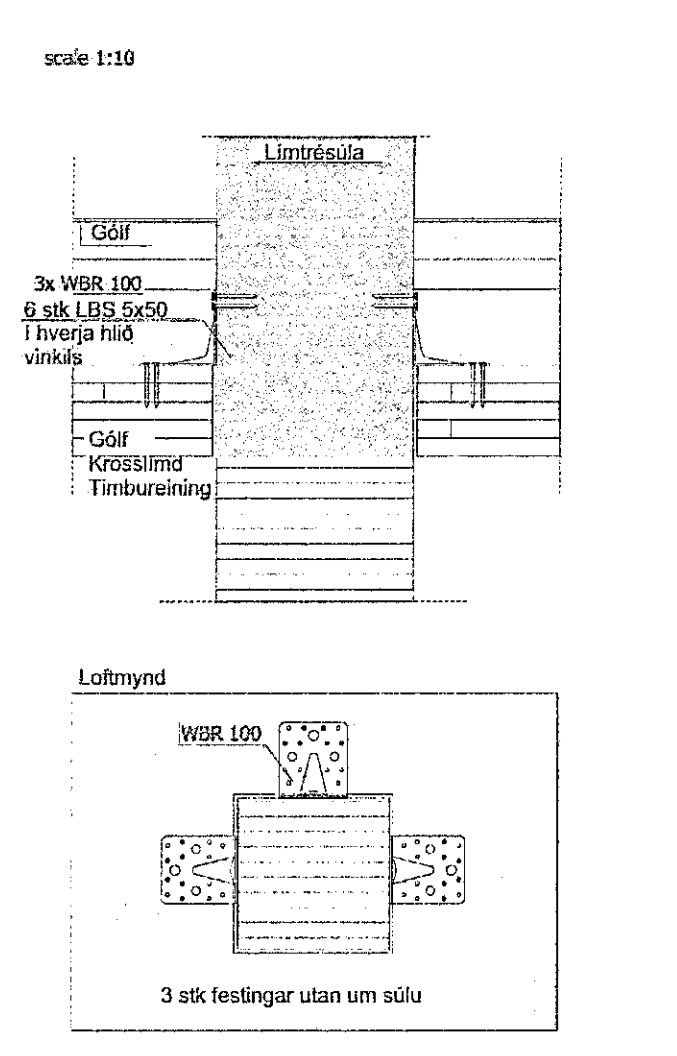


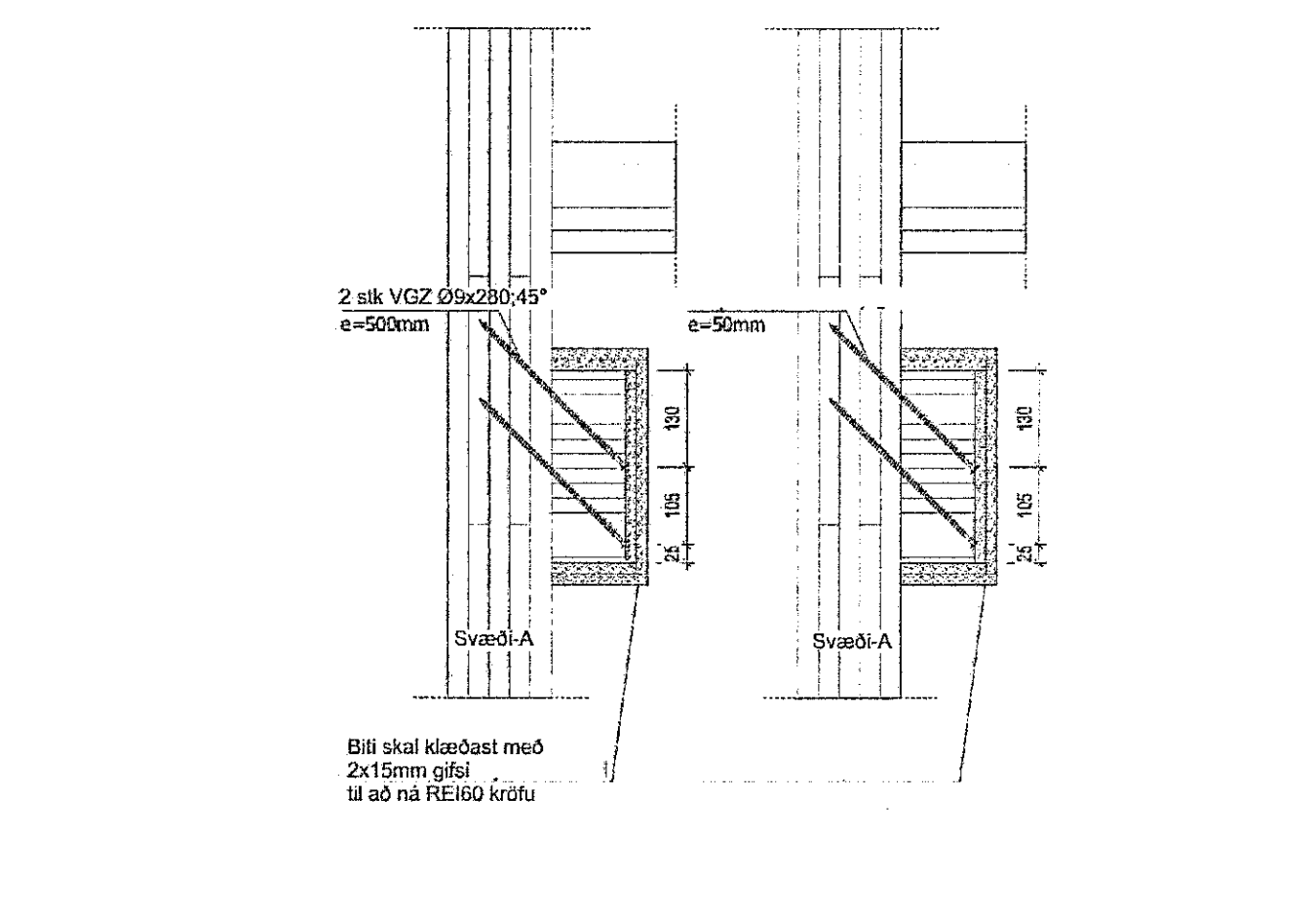
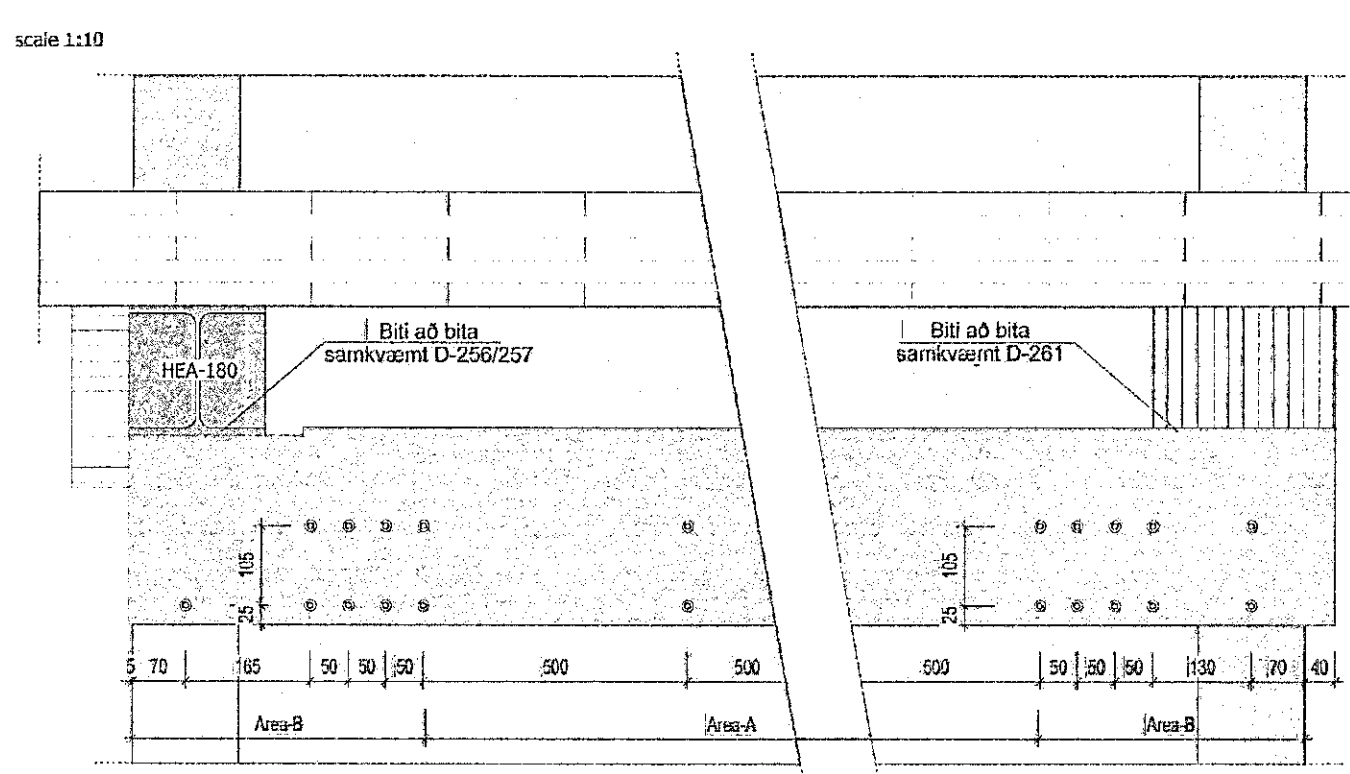
D-244 festing súlu við CLT gólfeiningu



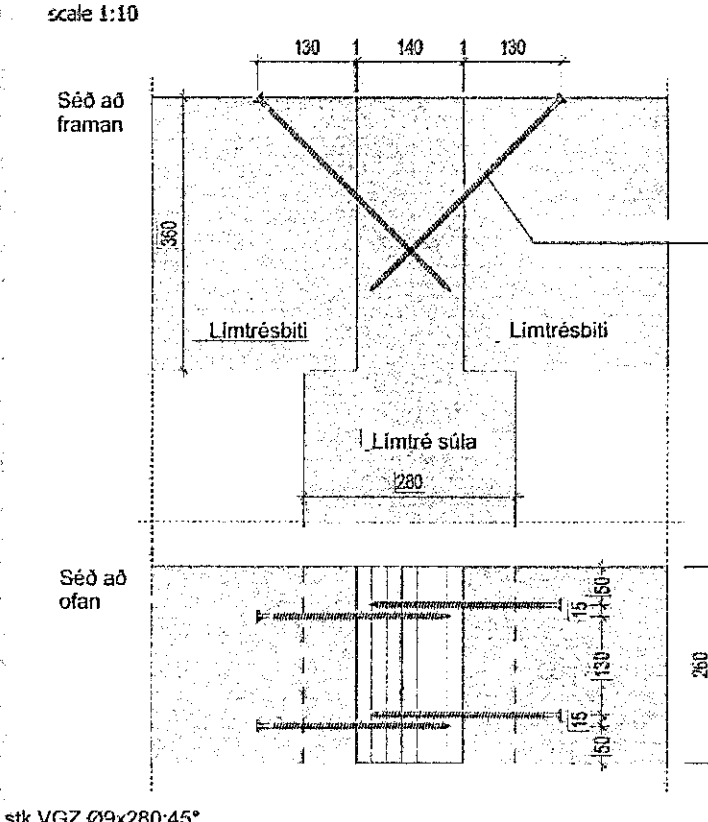
D-245 Festing súlu við CLT-gólfeiningu á málfinum B-C; 2.-4. hæð



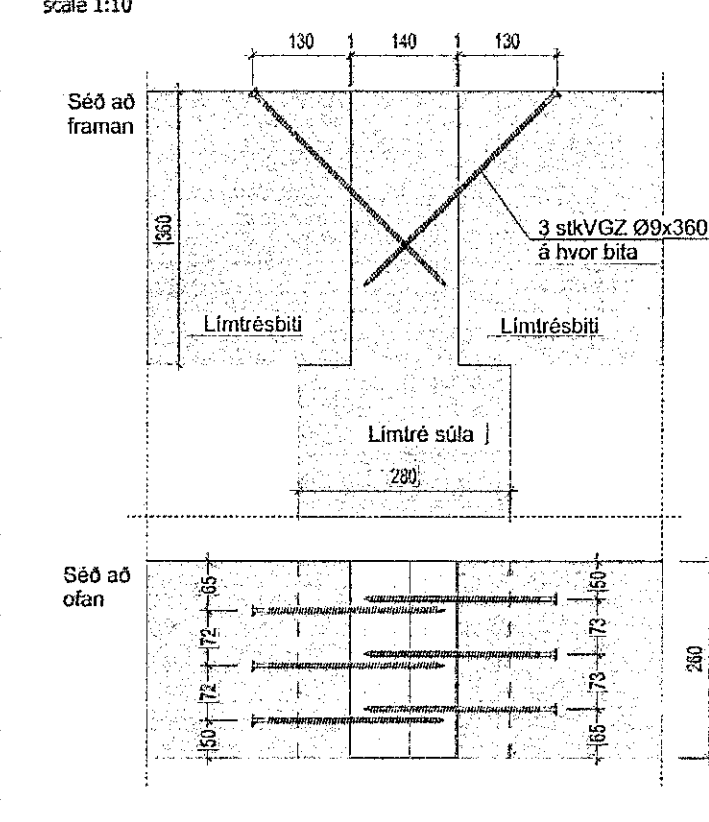
D-246 Biti að vegg 123 & 415 á málfinum C-D/9-10; 1.-4. hæð



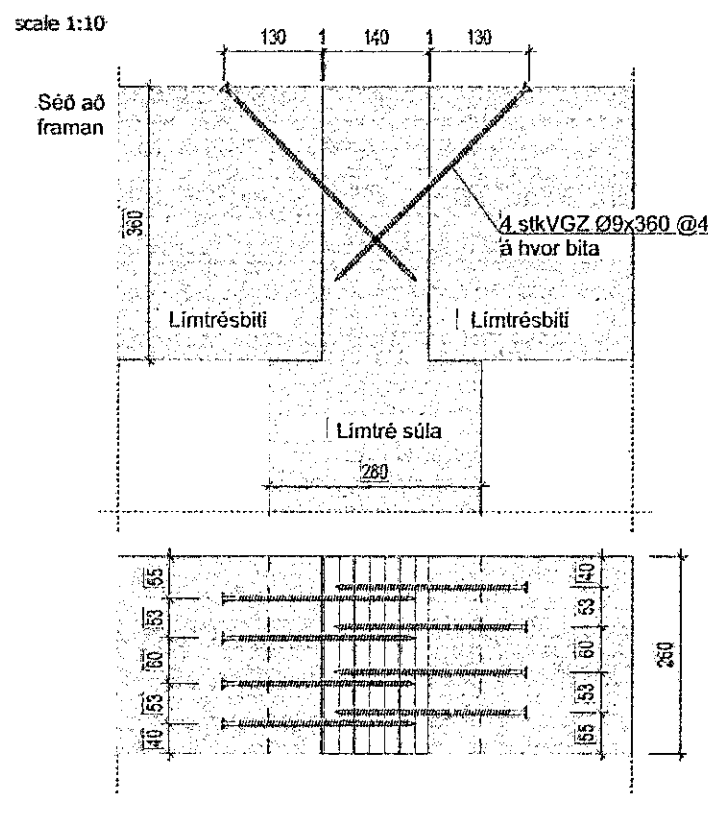
D-249 Tenging bita-súlu-bitu á málinu B; 1. hæð



D-250 Tenging bita-súlu-bitu á málinu C/1-7; 1. hæð

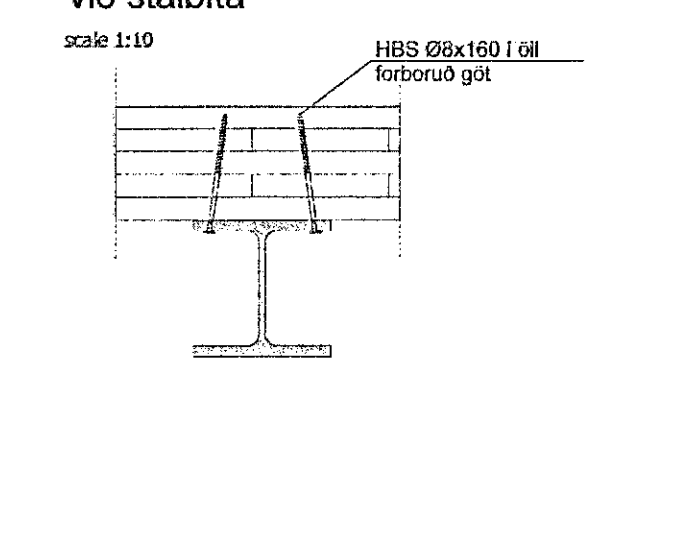


D-251 Tenging bita-súlu-bitu á málinu C/13; 1. hæð

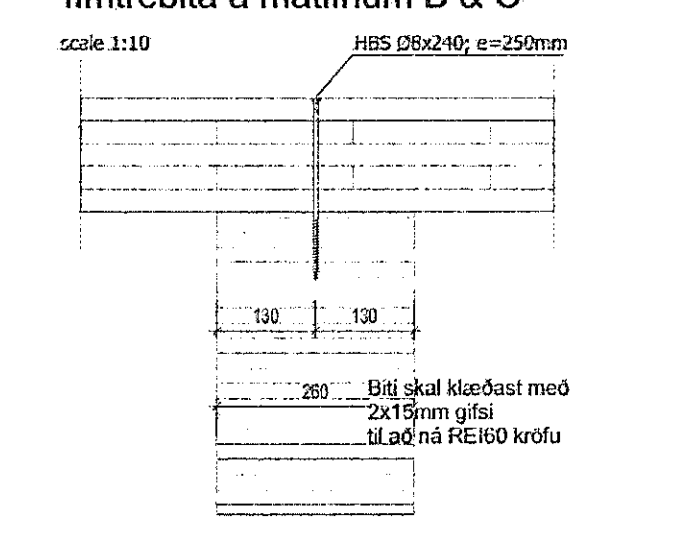


Sambýtt þann 08. Júní 2019 Byggingaforráðgjafi / Hafnarfjörður

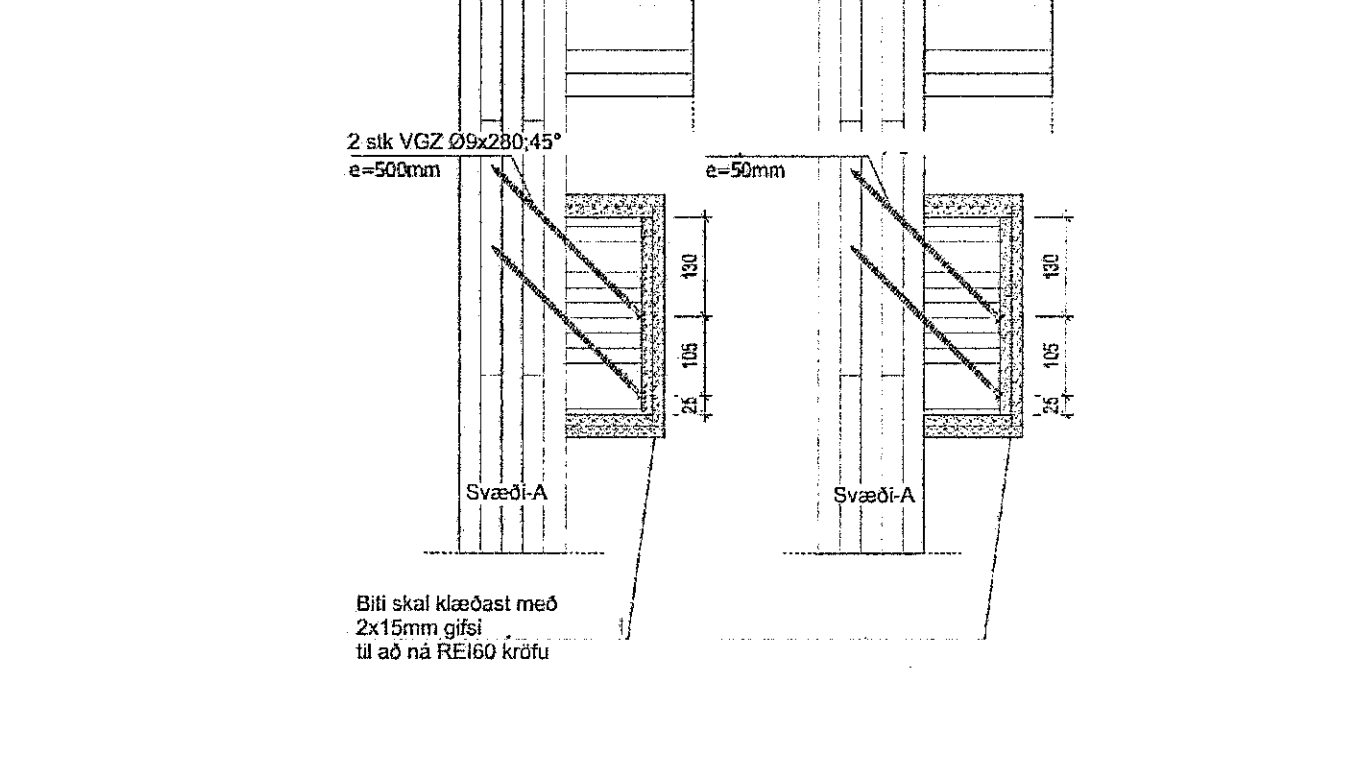
D-247 Festing CLT-gólfeining við stálbita



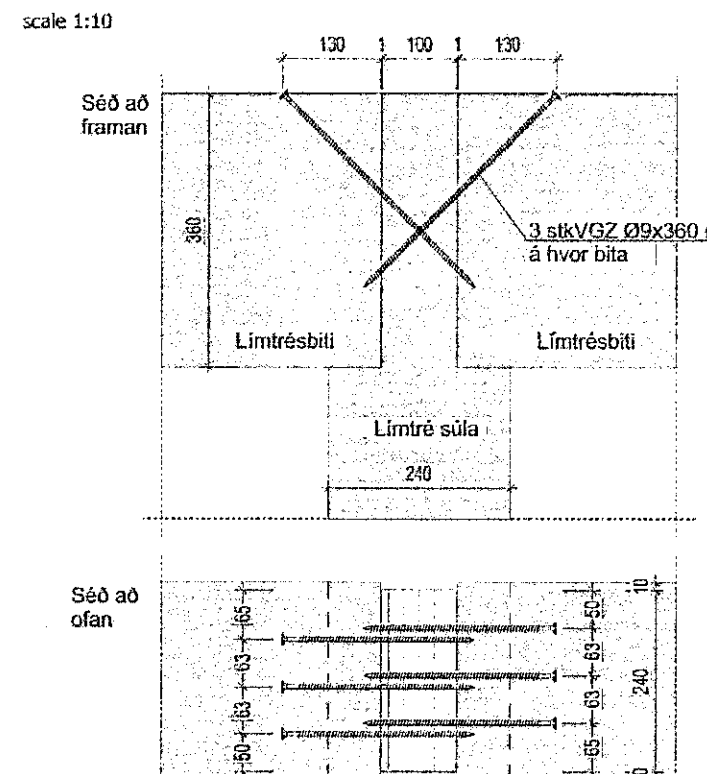
D-248 Festing CLT-gólfeining við limtrébita á málfinum B & C



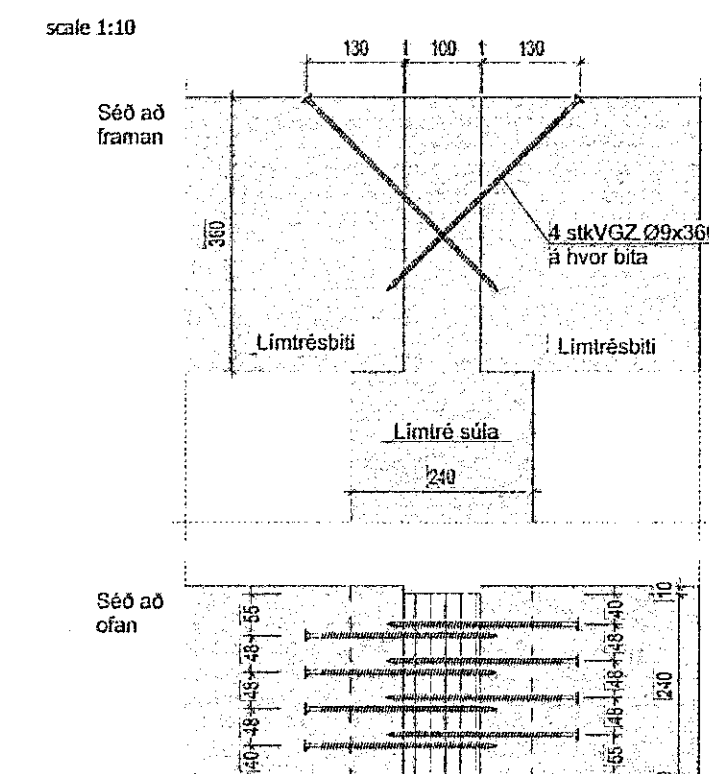
D-252 Festing bita-súlu-bitu á málinu B; 2.-4. hæð



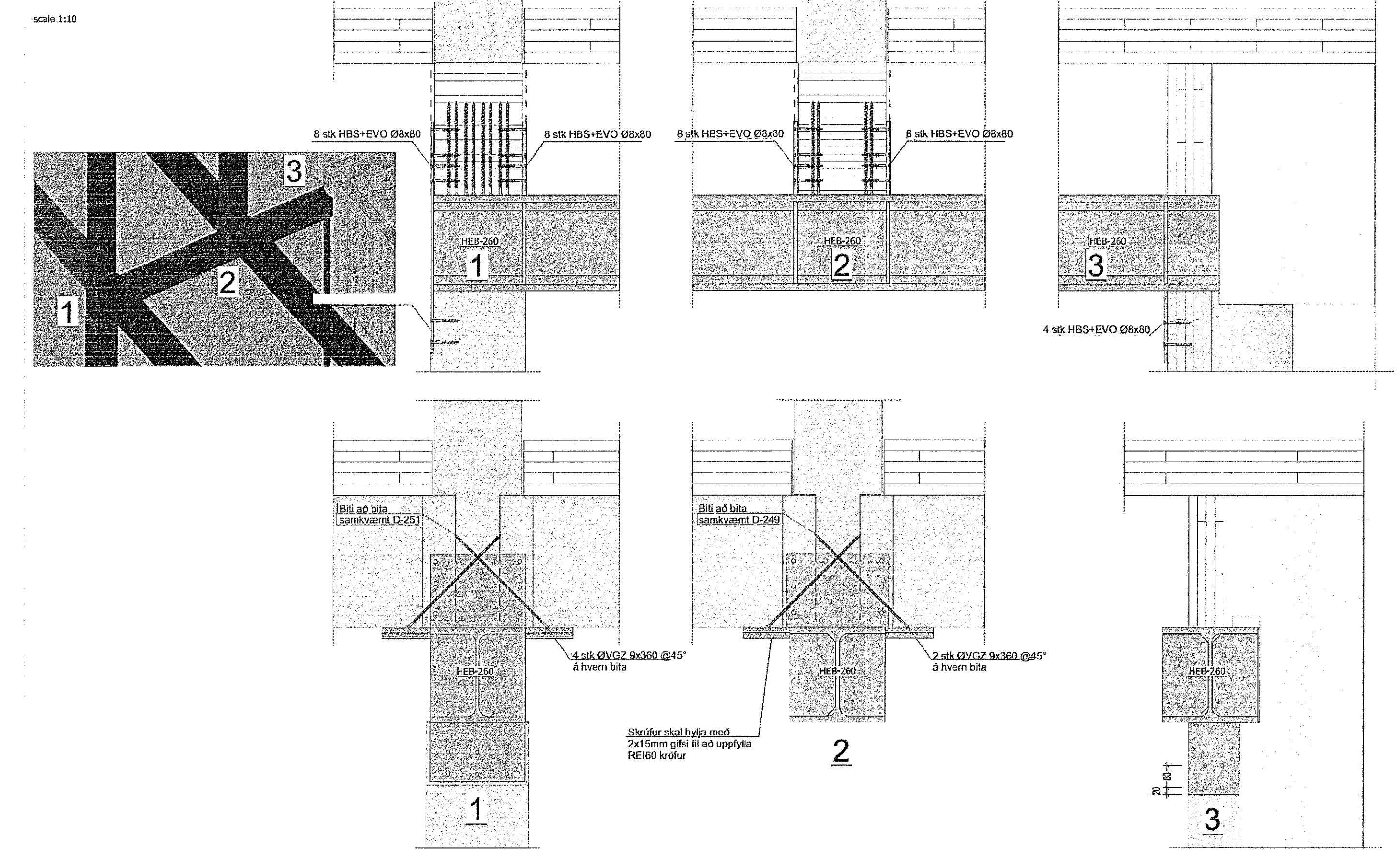
D-253 Festing bita-súlu-bitu á málinum C/1-7; 2.-4. hæð



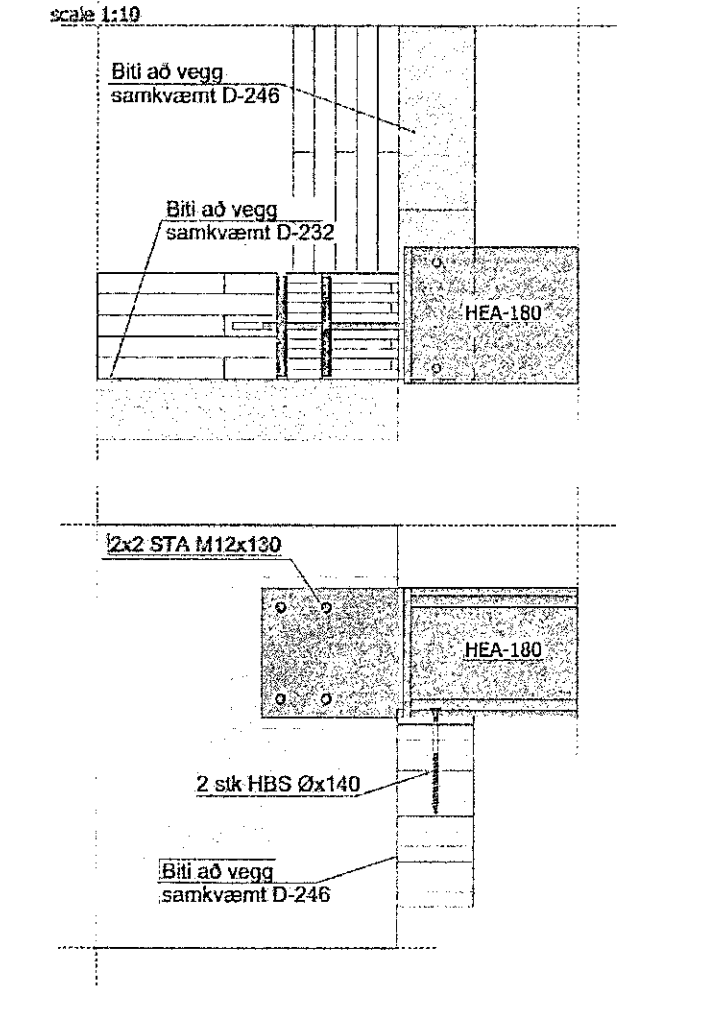
D-254 Festing bita-súlu-bitu á málinu C/12-13; 3. hæð



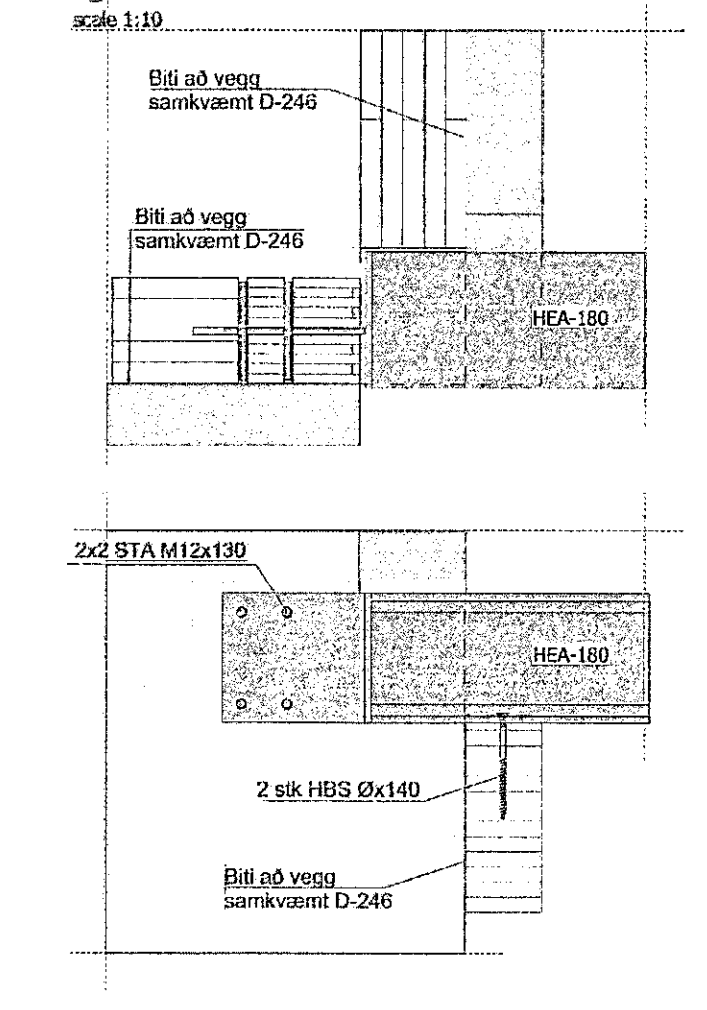
D-255 Festingar stálbita á málfinum B-C/12; 1. hæð



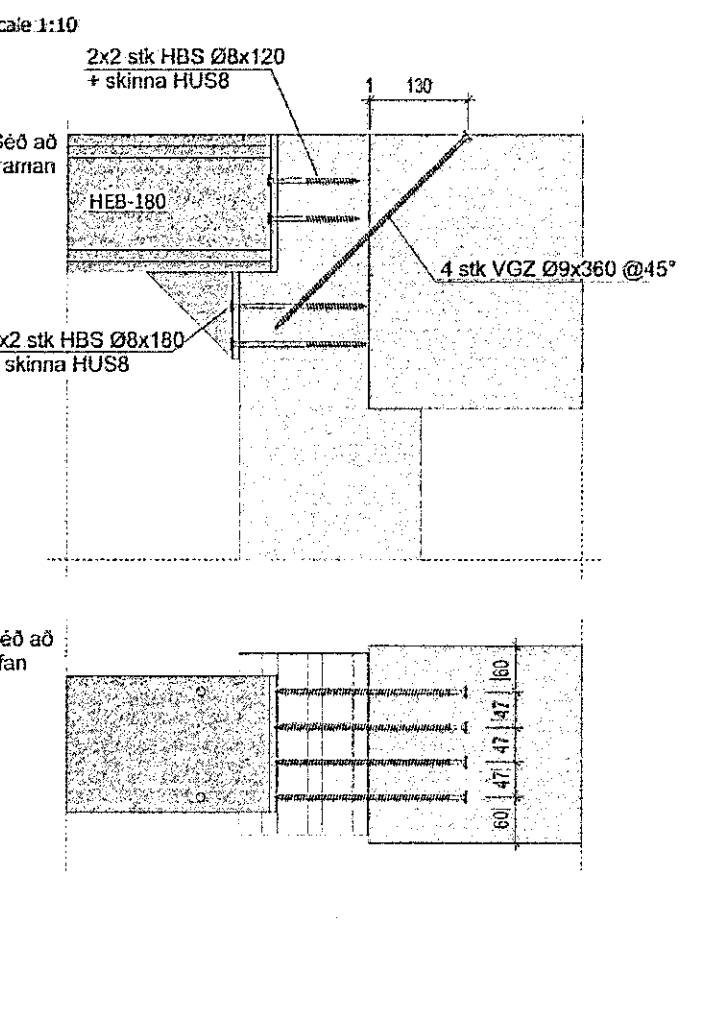
D-256 Festing stálbita við stíghúshú á málinu C/10; 1., 2., & 4. hæð



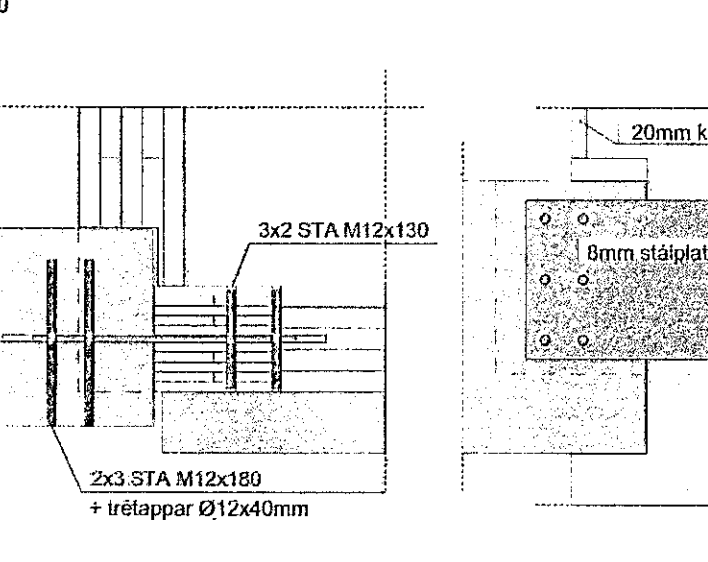
D-257 Festing stálbita við stíghúshú á málinu C/10; 3. hæð



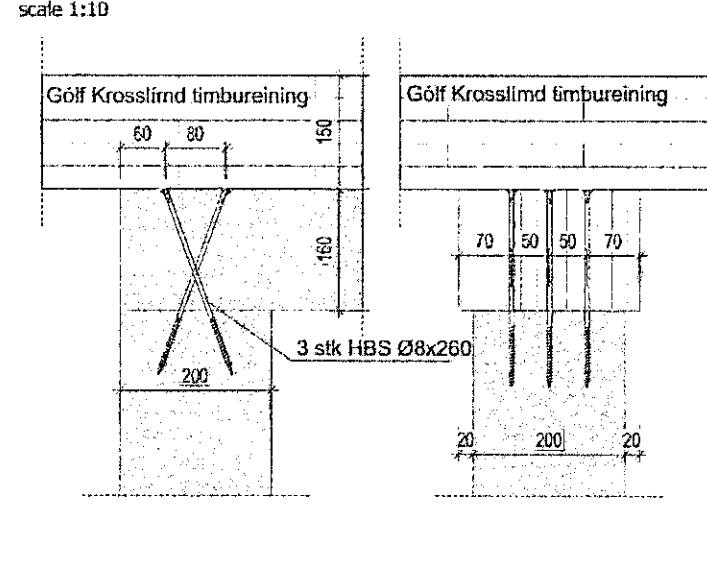
D-258 Festing bita-súlu-bitu á málinum C/12-13; 2. hæð



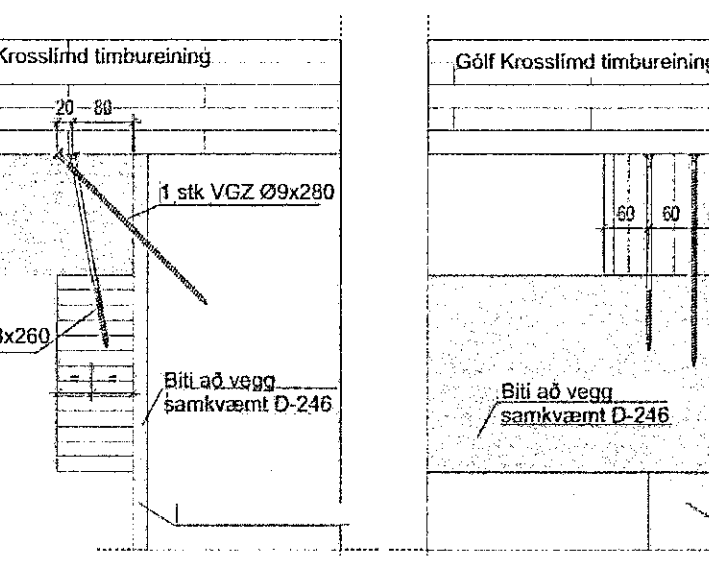
D-259 Festing limtrésúlu við stíghúshú á málinu C/11; 1.-3. hæð



D-260 festing bita við limtrésúlu á málinum C-D/9; 1.-4. hæð



D-261 Festing bita við bita á málinum C-D/9-10; 1.-4. hæð



NR. DAGS. BREYTING	NR. DAGS. BREYTING

SKÝRINGAR  
B001  
ÖLL MÁL A TEIKNINGU Í MILLIMETURUM  
EKKI SKAL MÆLA UPP AF TEIKNINGUM  
SP: STÁLHLUTAR SJÁ TEIKNINGAR B204-B208  
FESTINGAR CLT-BYGGINGARHLUTA SJÁ  
TEIKNINGAR B310-B314 OG B410-B416

ADALHÖNNUÐIR :  
JÓN ÓLAFUR ÓLAFSSON 090658-4099  
SIGURDUR EINARSSON 110457-2789  
SIGURDUR HÁRDARSSON 030446-3999

2019 19 06  
SEMUNDUR EIRIKSSON 261249-2949

FORNUBÚÐIR  
EIGNARHALDSFÉLAG EHF  
FORNUBÚÐIR 5  
220 HAFNARFJÖRDUR

KLÖPP  
KLÖPP ARKITEKTAR-VERKFRÉDINGAR EHF  
NEIHYL 2E, 110 REYKJAVÍK  
SÍMA 577 2277, 699 7747-klopp@sinnet.is

HEITI TEIKN. ÁFANGI 02 - FESTINGAR	
MELIÐVARDI 1:10, 1:20	DAGS. FEB 2019
TEIKNING B 413	VERK V 17-601
BREYTING	YFIRFARIÐ SE