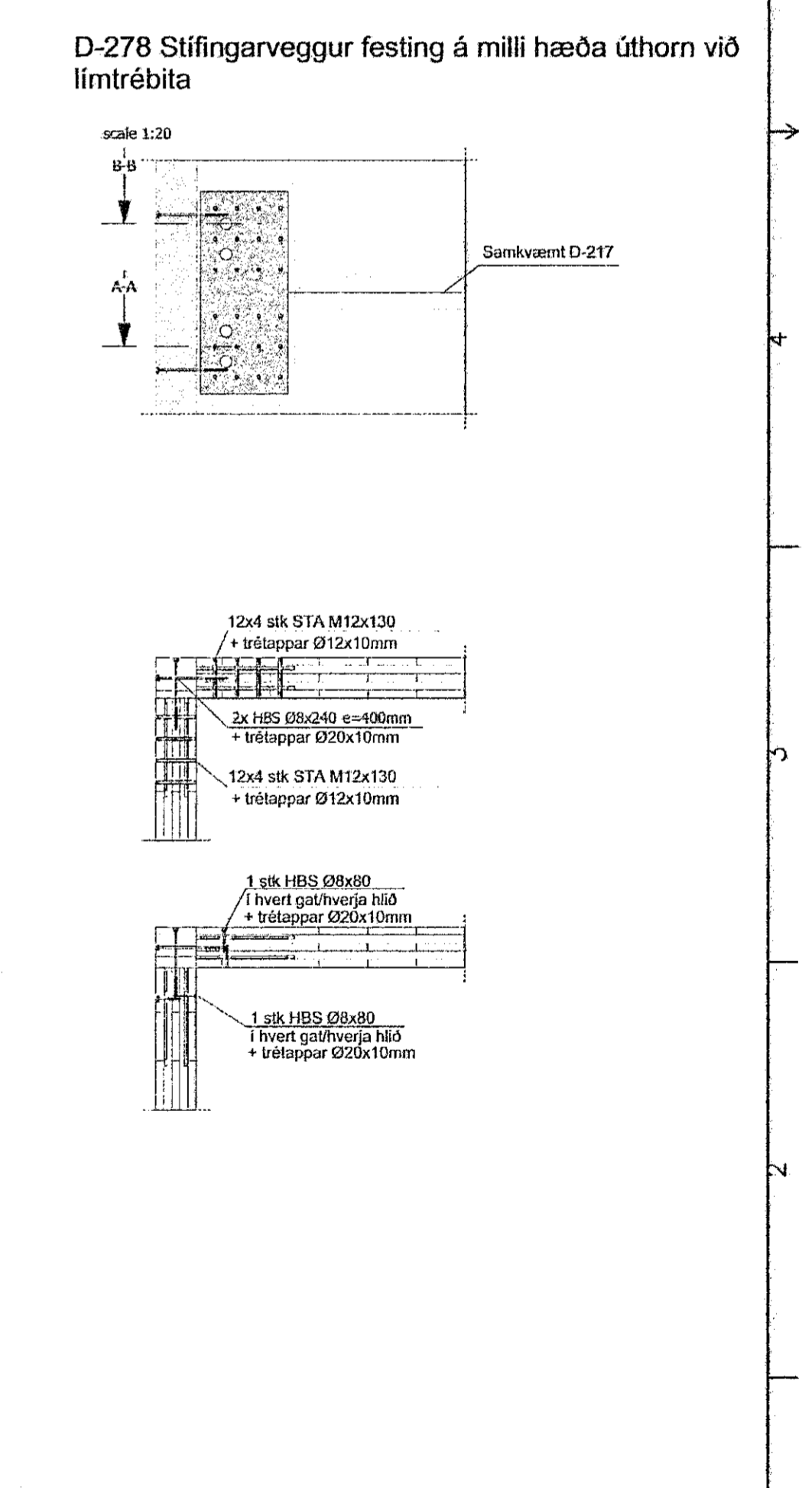
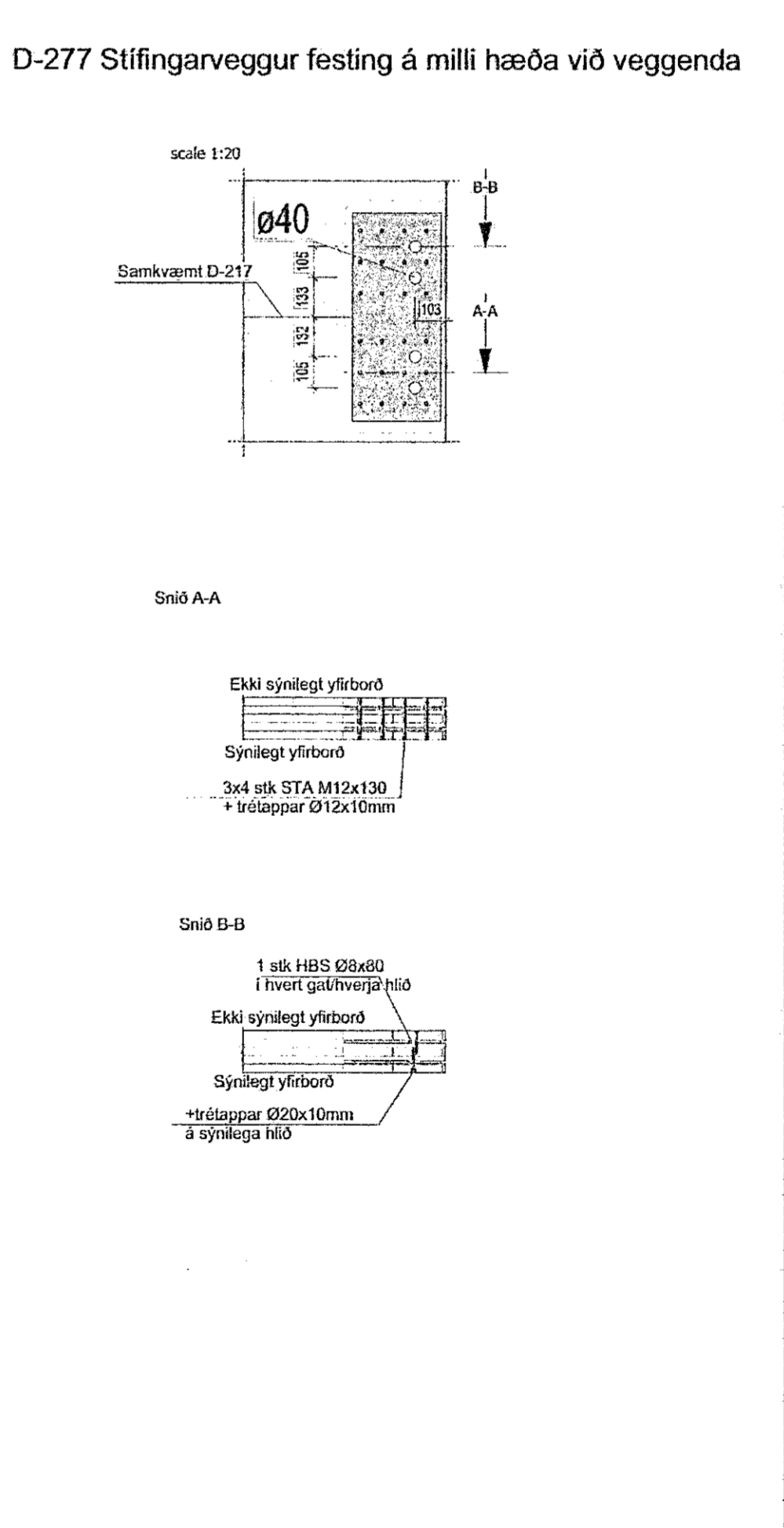
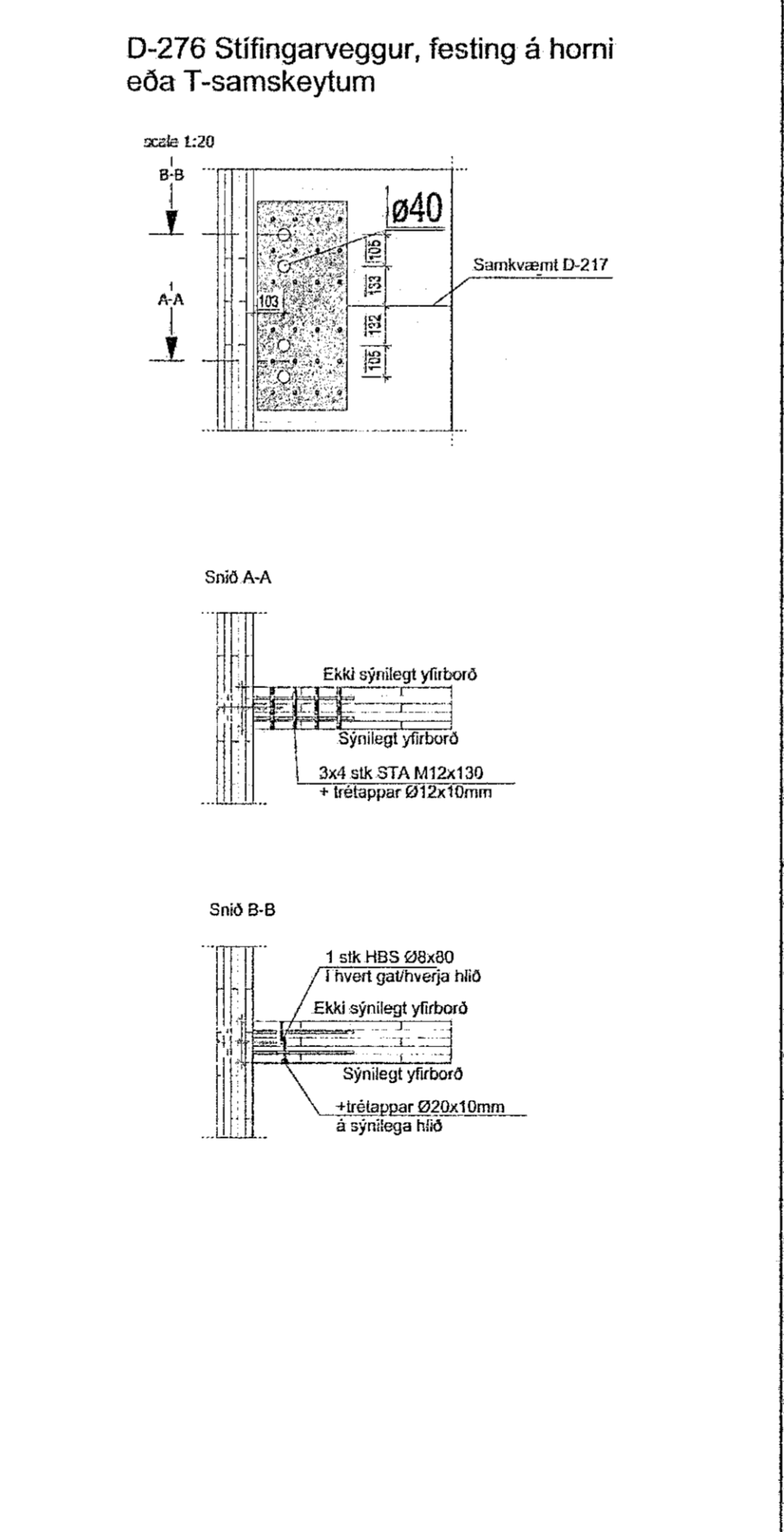
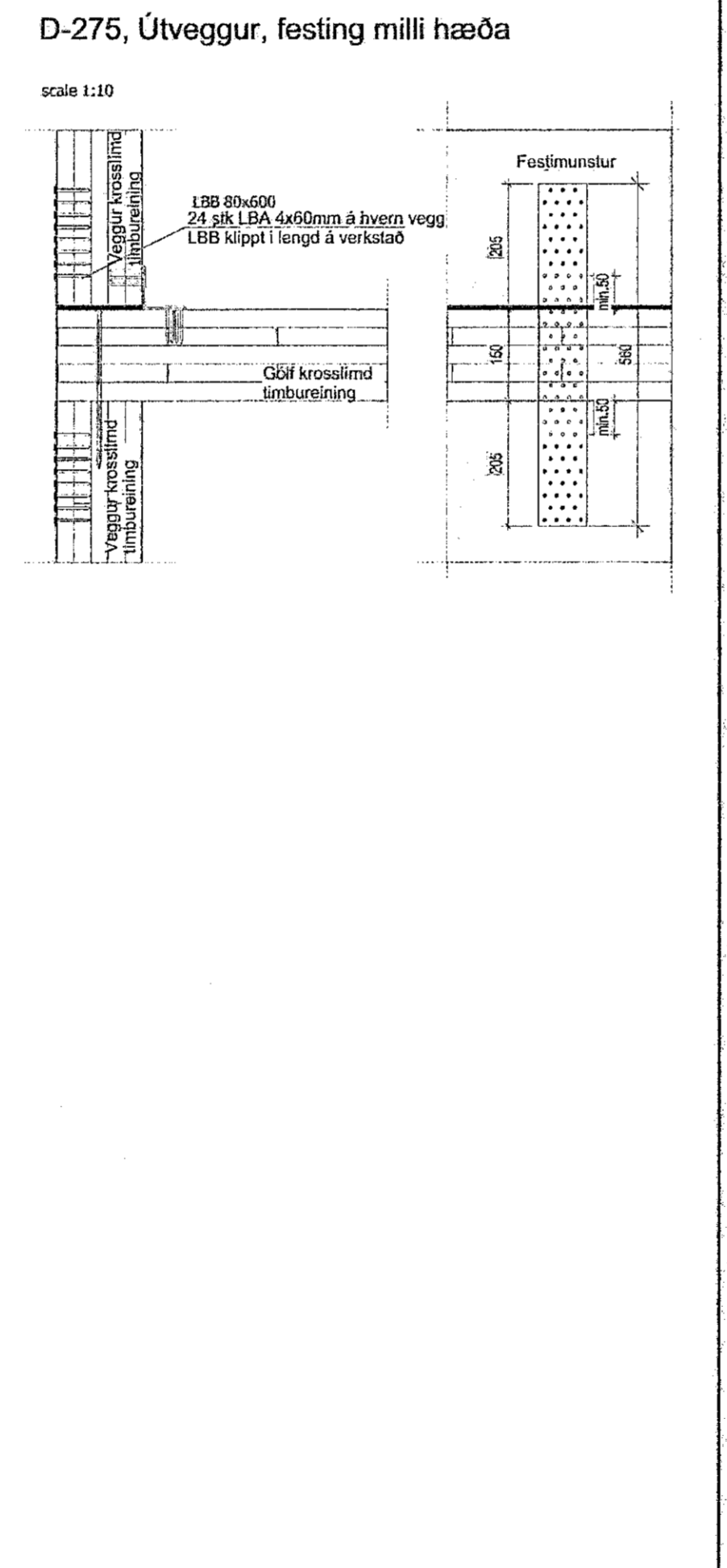
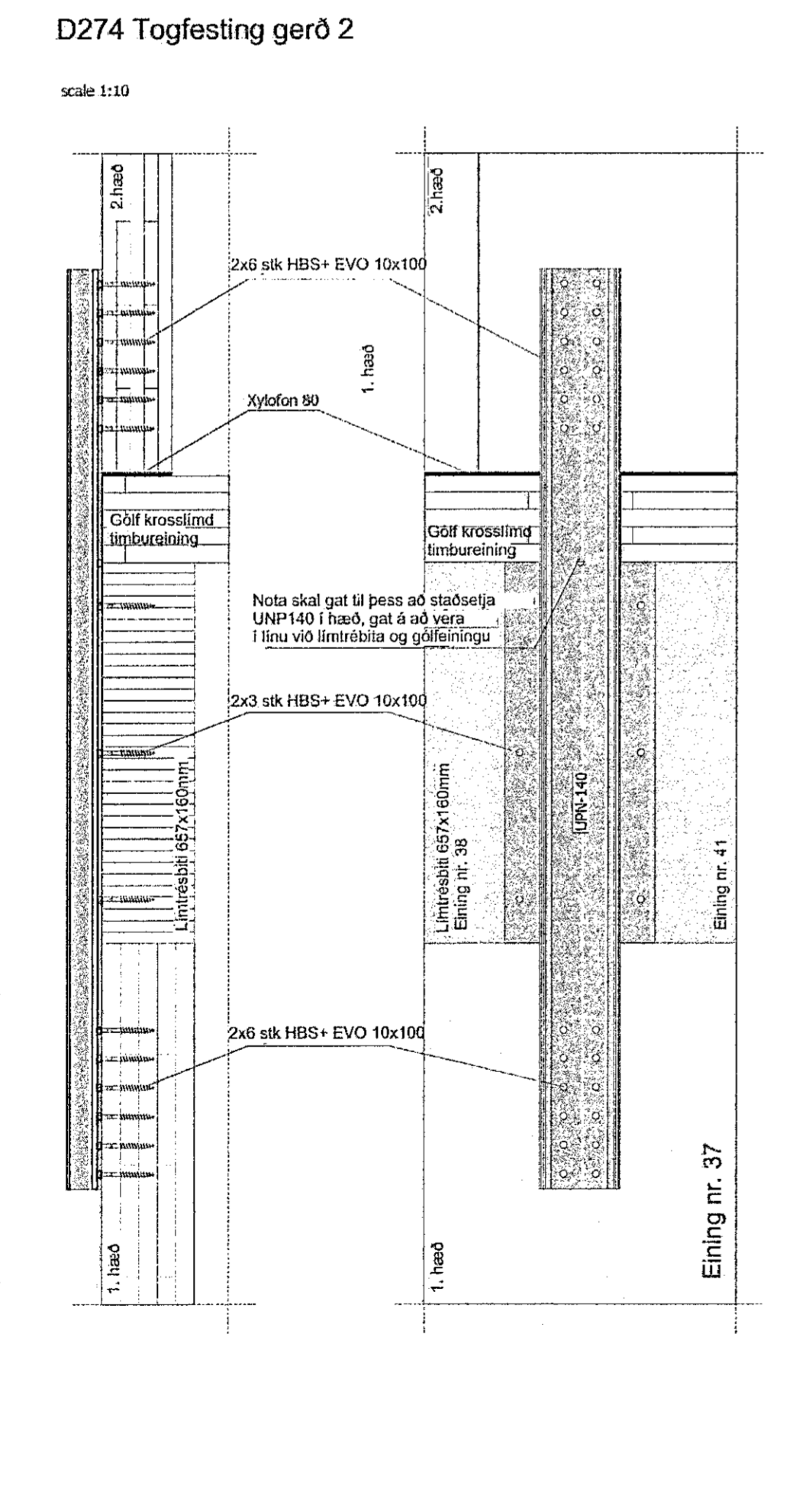
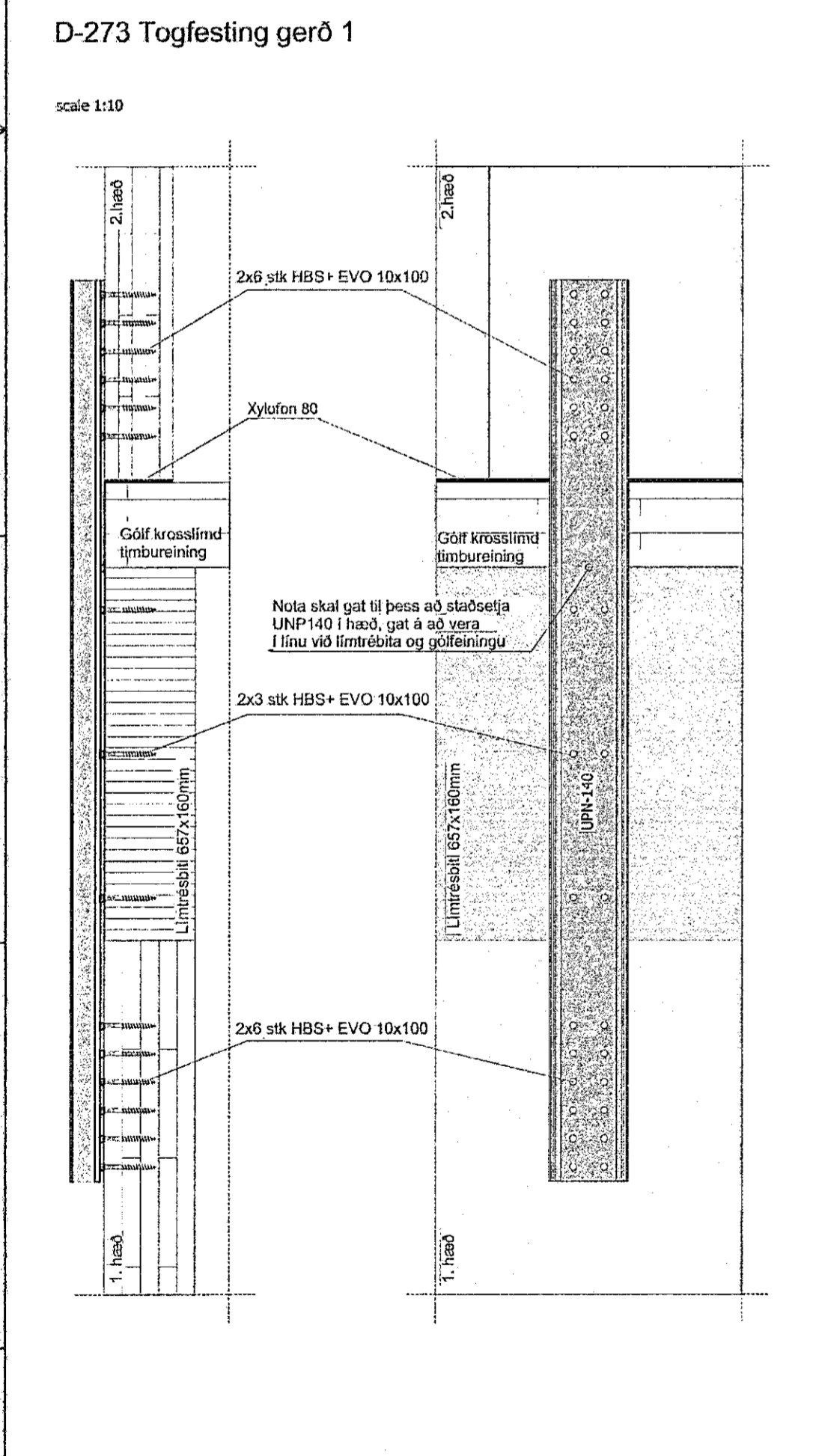
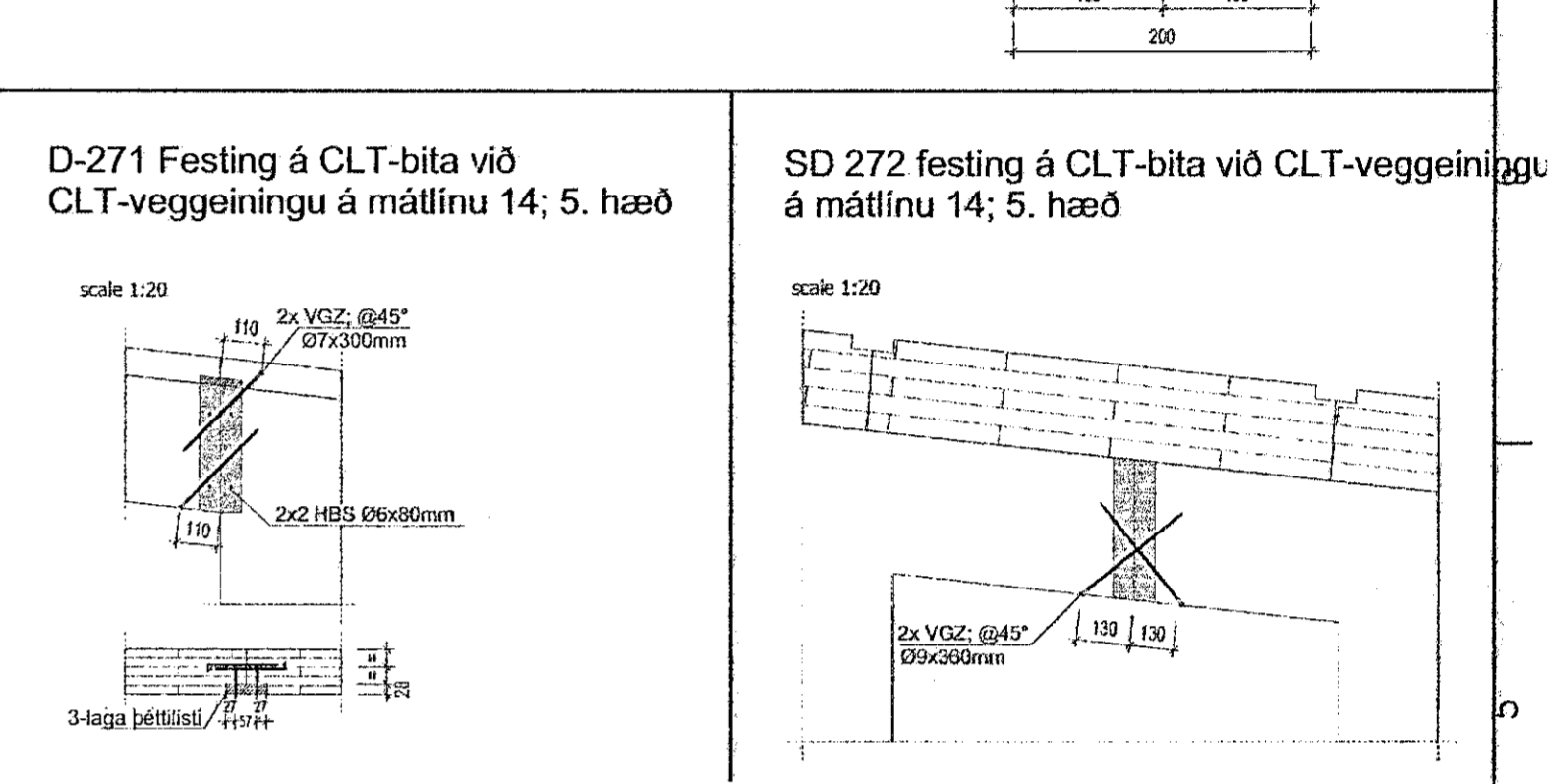
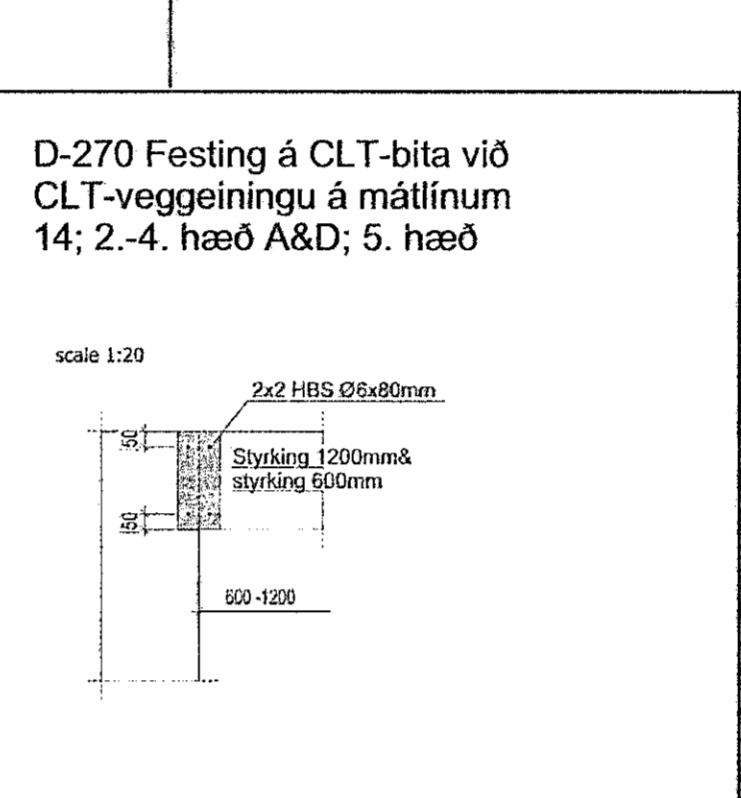
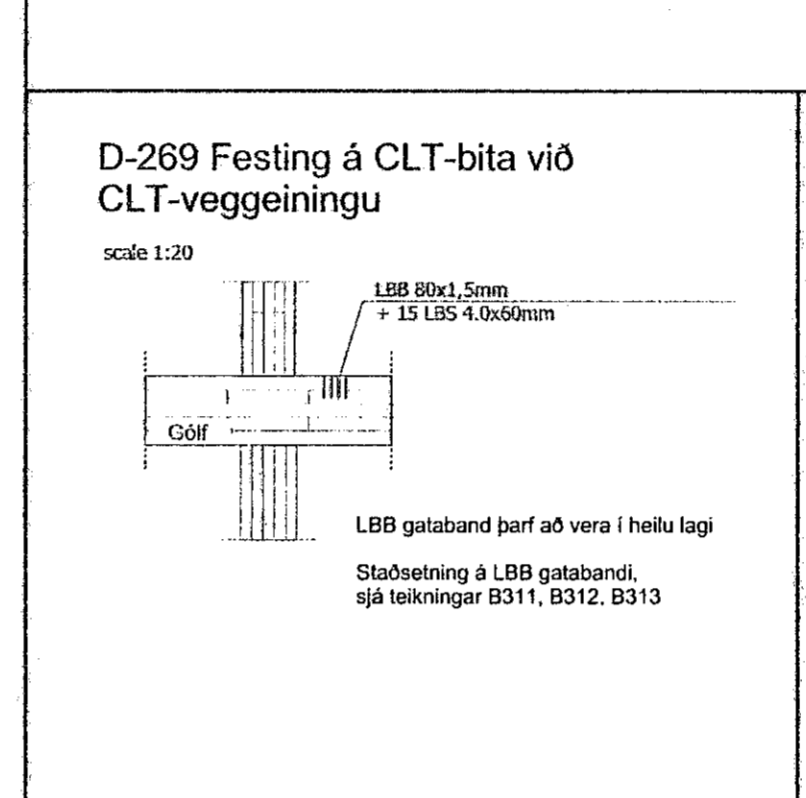
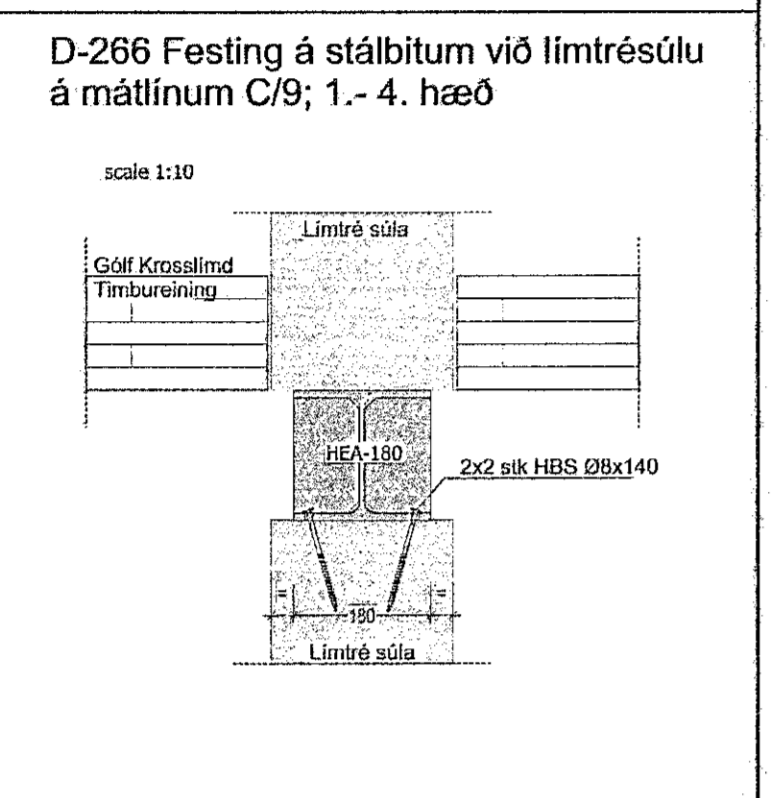
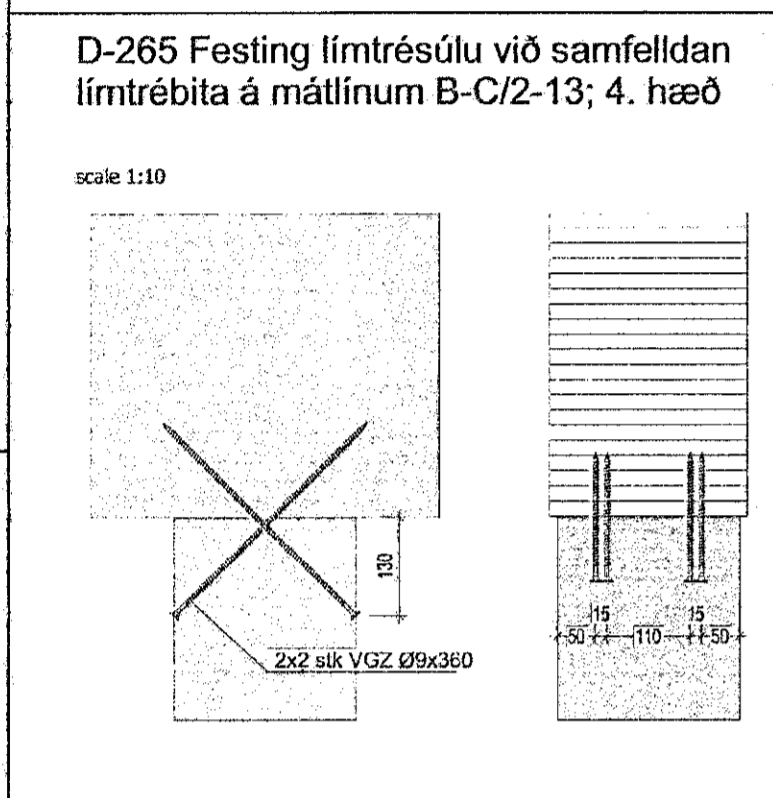


Samþykkt þann
08. Jún 2019
Byggingaáhræðing / Hafnarfirði



NR. DAGS. BREYTING	NR. DAGS. BREYTING

SKÝRINGAR
SKÝRINGAR SJÁ TEIKN B001
ÖLL MÁL Á TEIKNINGU Í MILLIMETURUM
EKKI SKAL MÆLA UPP AF TEIKNINGUM
SP: STÁLHLUTAR SJÁ TEIKNINGAR B204-B208
FESTINGAR CLT-BYGGINGAHLUTA SJÁ
TEIKNINGAR B310-B314 OG B410-B416

ADALHÖNNUÐIR :
JÓN ÓLAFUR ÓLAFSSON 090658-4099
*SIGURDUR EINARSSON 110457-2789
SIGURDUR HARDARSSON 030446-3999

2019 06 20
SEMUNDUR EIRIKSSON 261249-2949

FORNUBÚÐIR
EIGNARHALDSFÉLAG EHF
FORNUBÚÐIR 5
220 HAFNARFJÖRDUR

KLÖPP
KLÖPP ARKITEKTAR-VERKFRÉÐINGAR EHF
NEHYL 2E, 110 REYKJAVÍK
SÍMI 577 2277, 699 7747-klopp@simnet.is

HEITI TEIKN. ÁFANGI 02 - FESTINGAR	
MELIUVARÐI 1:10, 1:20	DAGS. FEB 2019
TEIKNING B 414	VERK V 17-601
BREYTING	YFIRFARID SE