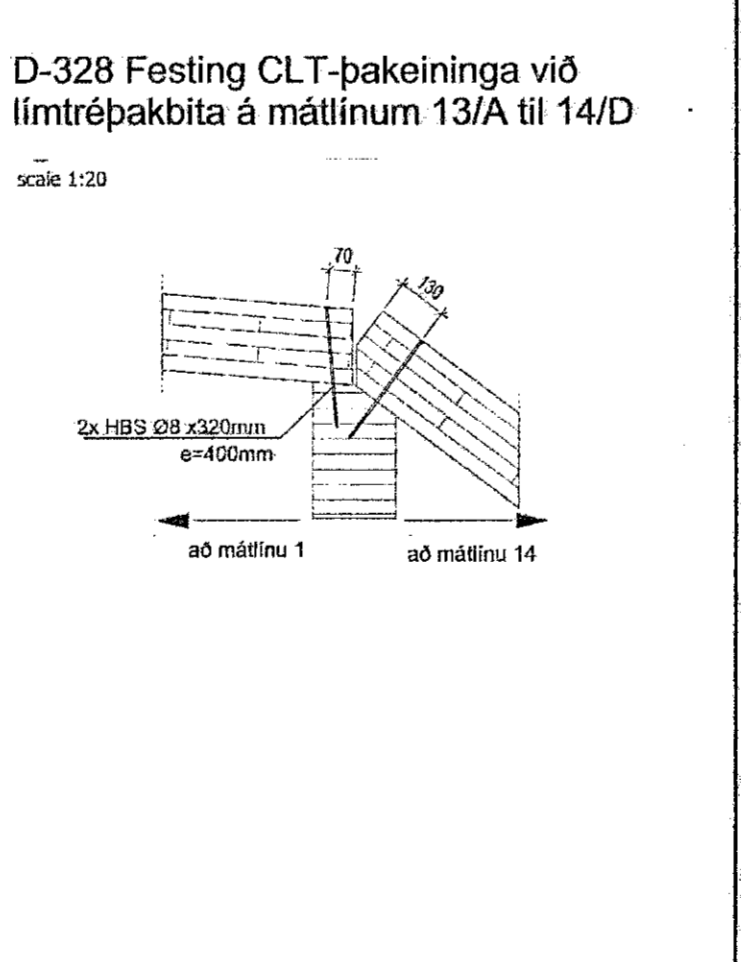
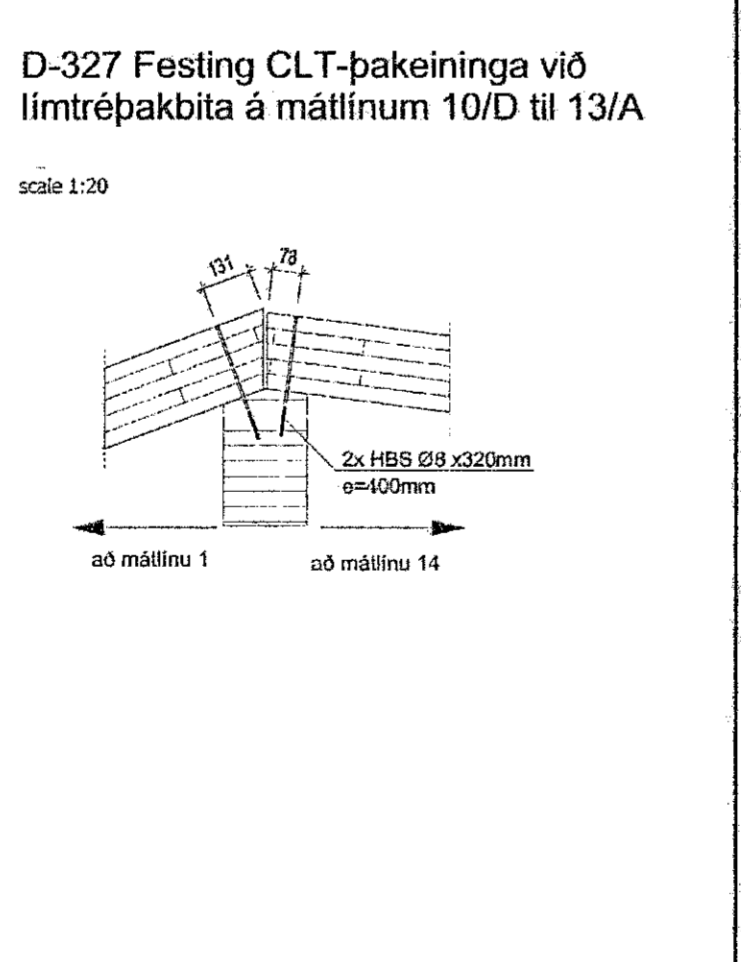
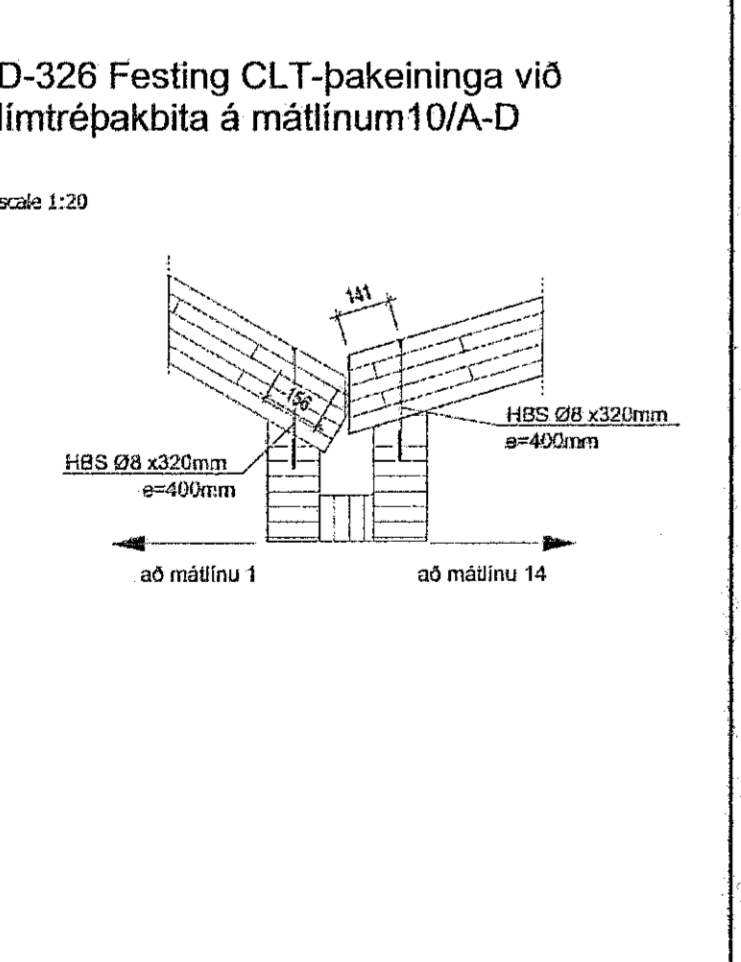
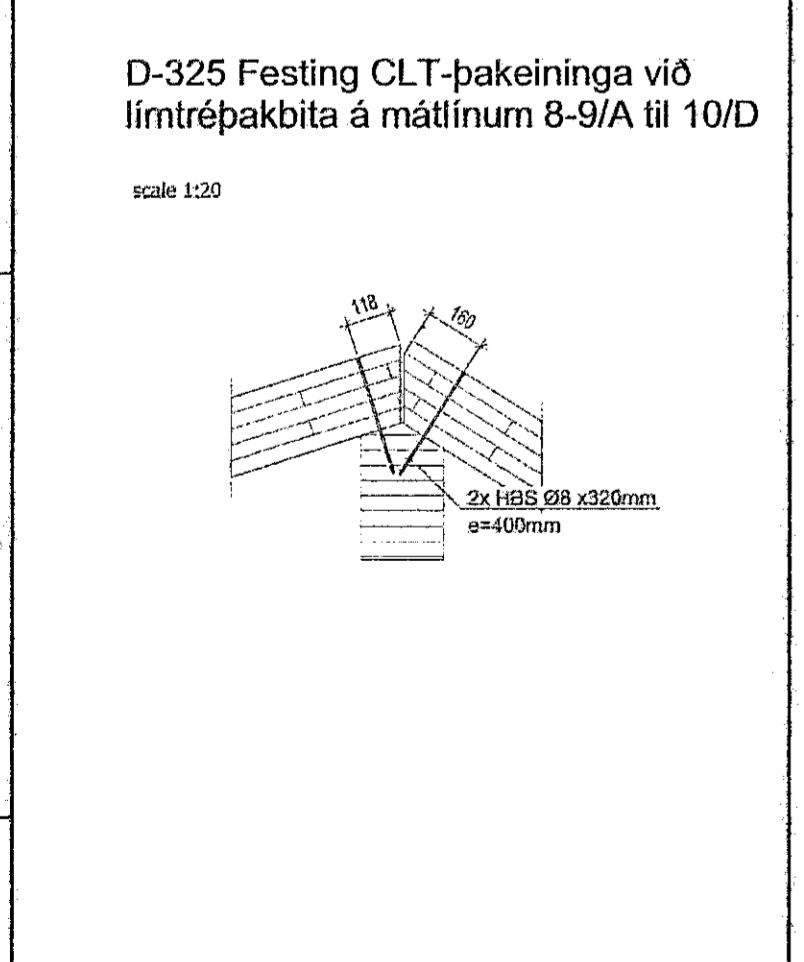
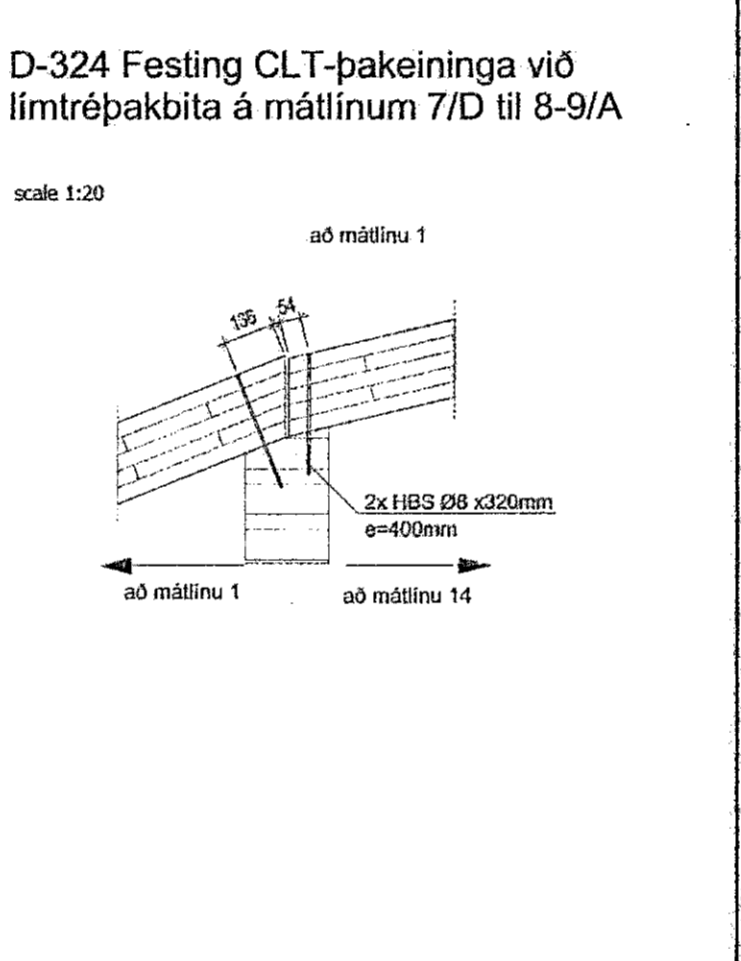
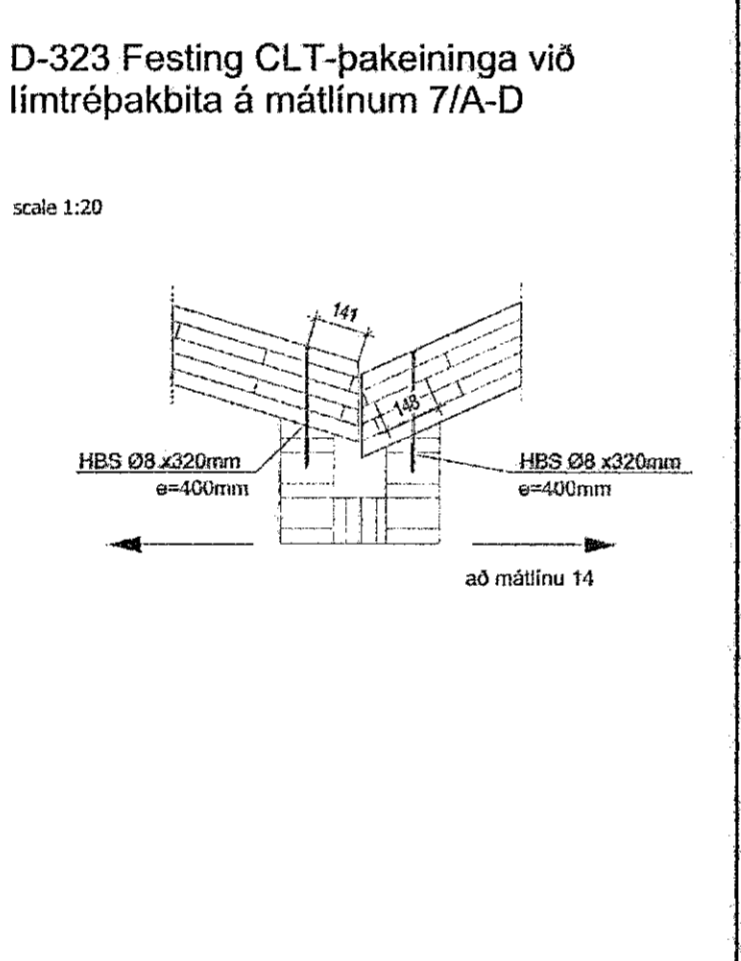
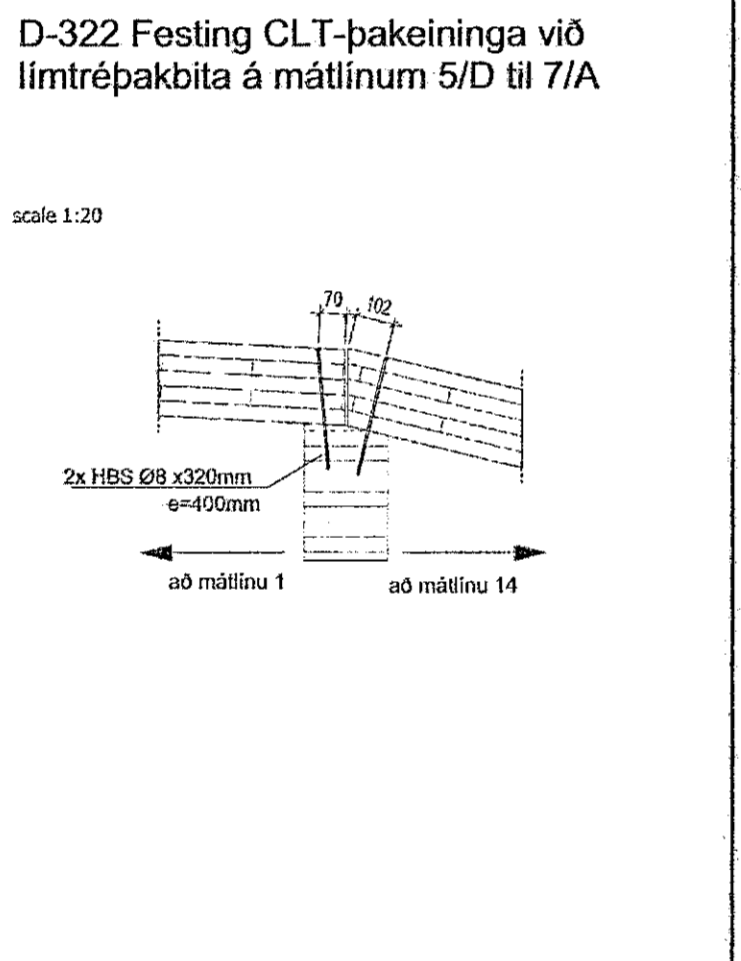
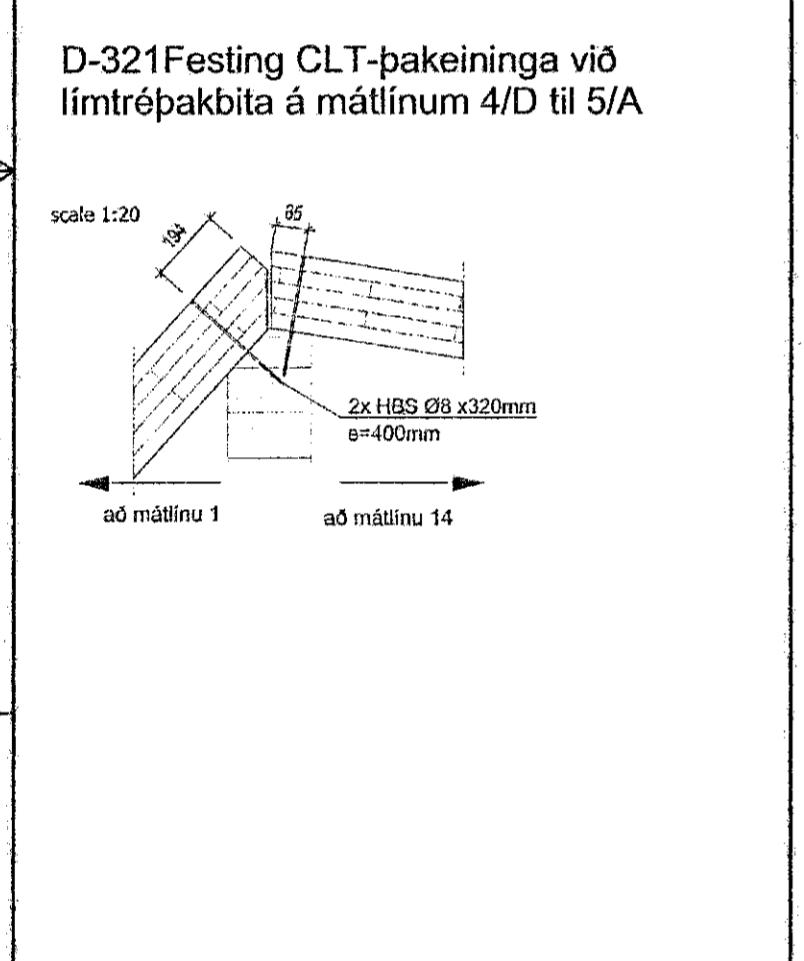
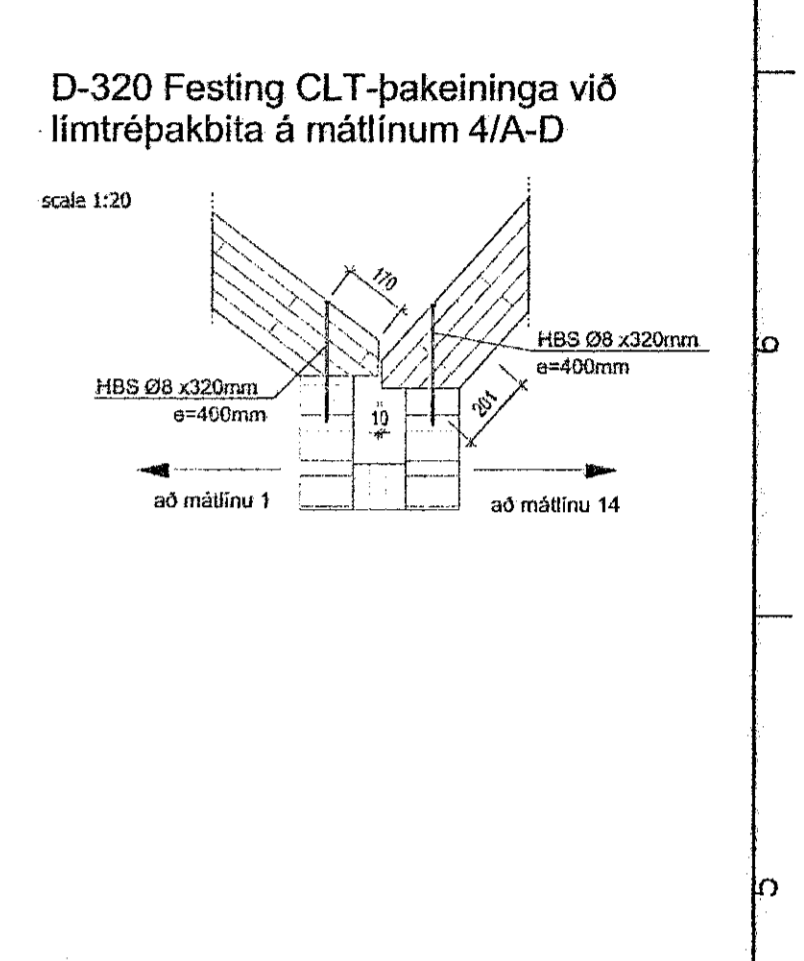
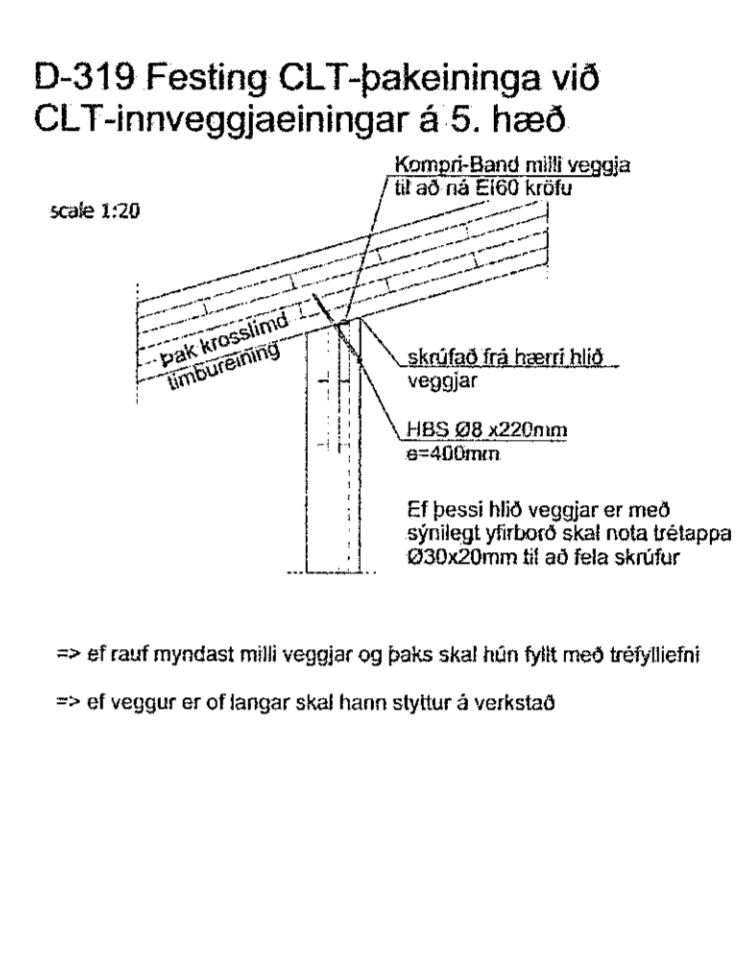
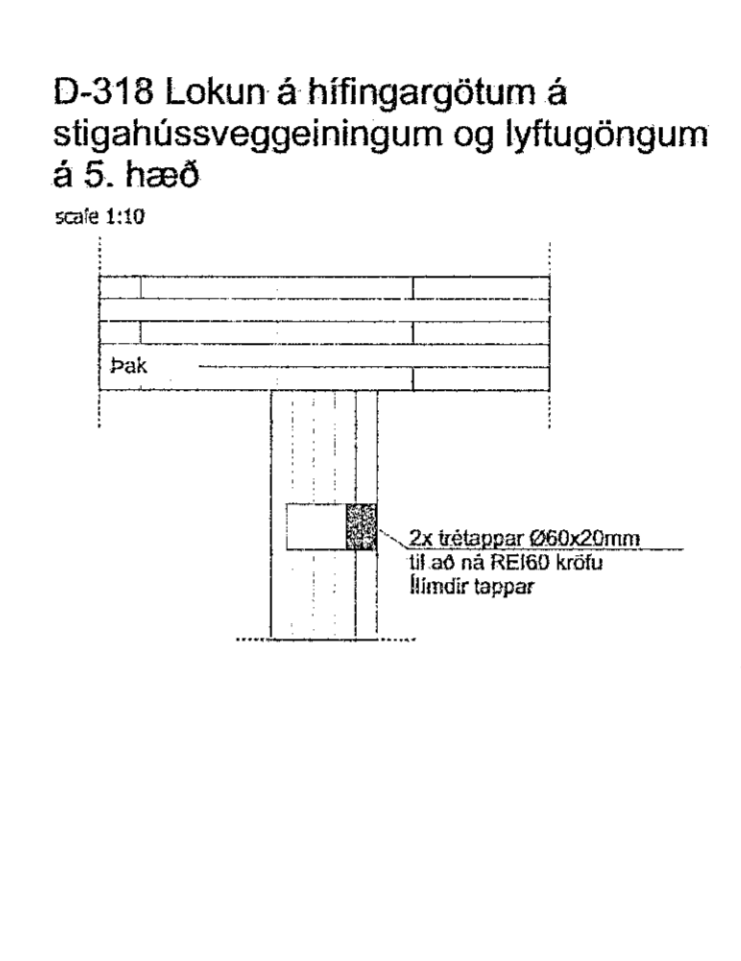
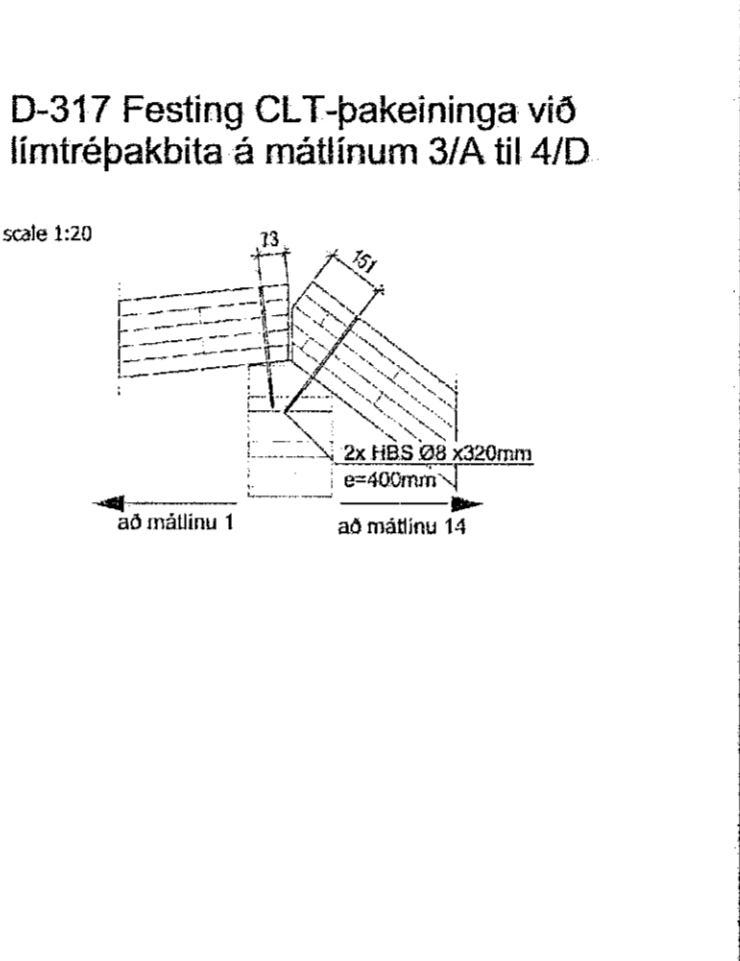
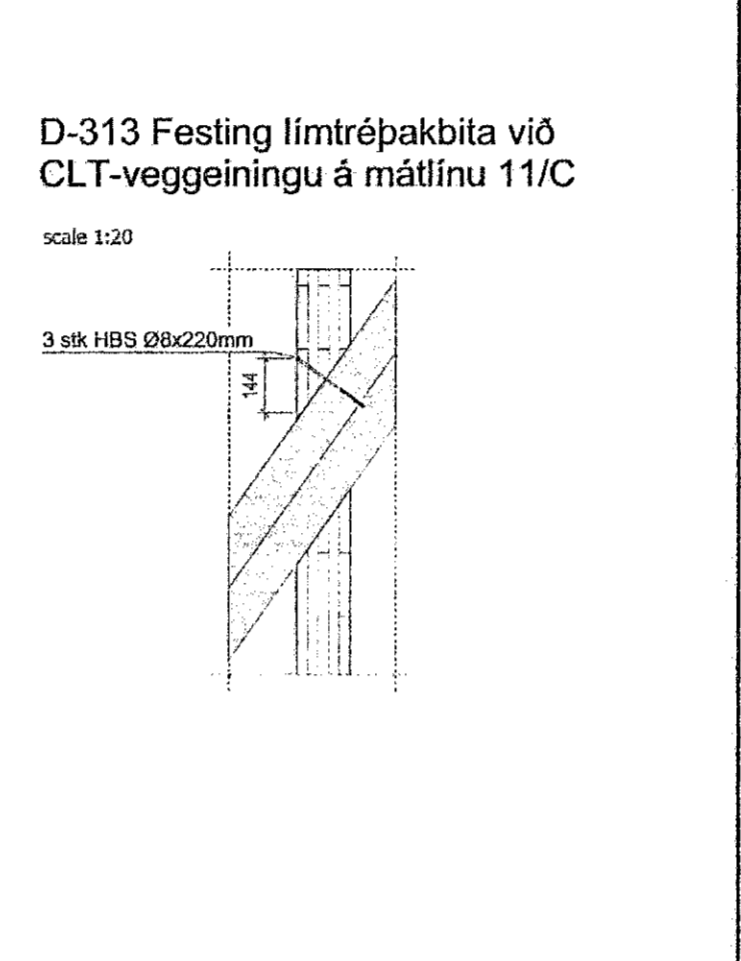
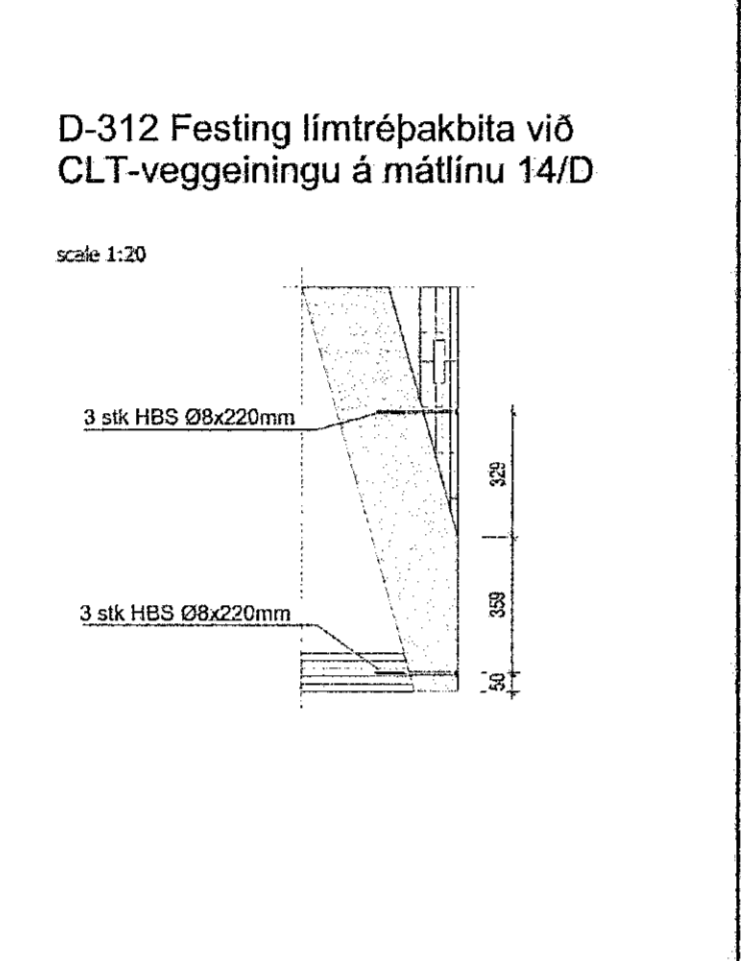
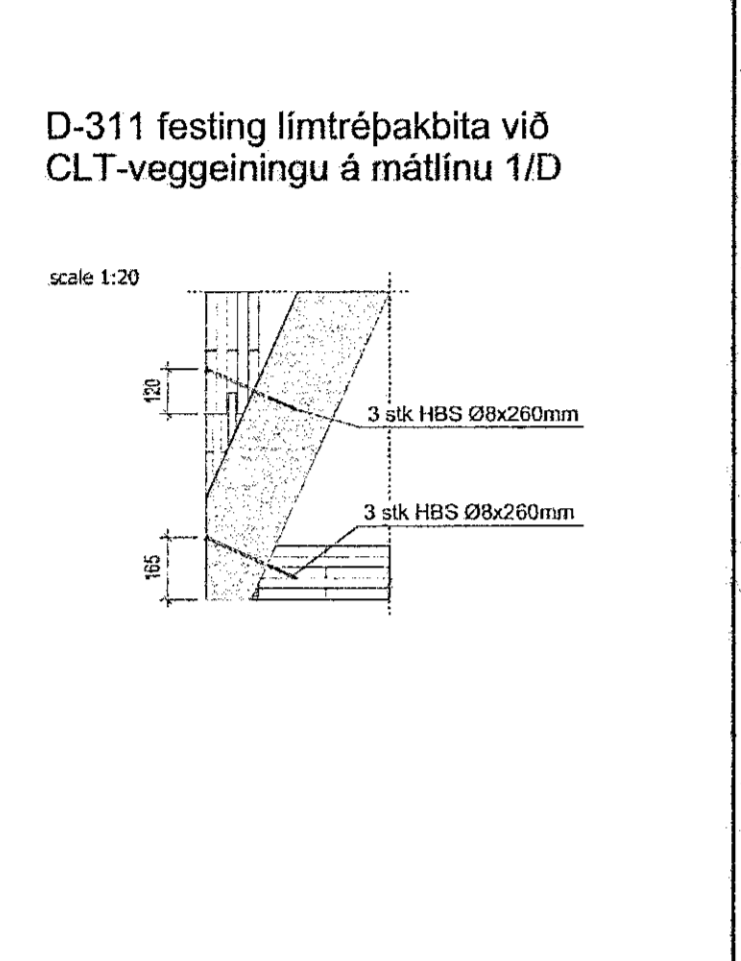
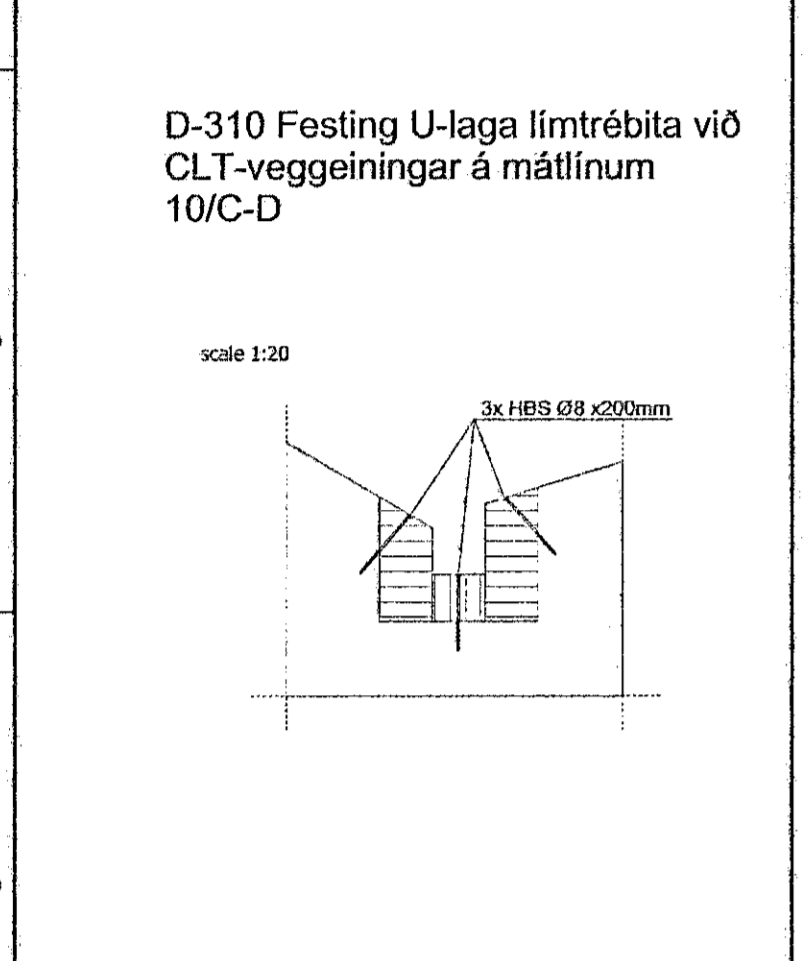


Samþykkt þann  
06. Jún 2018  
Byggingarfulltrúi í Hafnarfirri



NR.	DAGS.	BREYTING	NR.	DAGS.	BREYTING

SKÝRINGAR

SKÝRINGAR SJÁ TEIKN B001

ÖLL MÁL Á TEIKNINGU Í MILLIMETURM

EKKI SKAL MÆLA UPP AF TEIKNINGUM

SP: STÁLHLUTAR SJÁ TEIKNINGAR B204-B208

FESTINGAR CLT-BYGGINGAHLUTA SJÁ

TEIKNINGAR B310-B314 OG B410-B416

ADALHÖNNUÐIR :  
JÓN ÓLAFUR ÓLAFSSON 090658-4099  
SIGURDUR EINARSSON 110457-2789  
SIGURDUR HARDARSON 030446-3999

2019

SEMUNDUR EIRIKSSON 261249-2949

FORNUBÚÐIR  
EIGNARHALDSFÉLAG EHF  
FORNUBÚÐIR 5  
220 HAFNARFJÖRDUR

**KLÖPP**

KLÖPP ARKITEKTAR-VERKFRÉDINGAR EHF  
NETHYL 2E, 110 REYKJAVÍK  
SÍMI 577 2277, 699 7747-klopp@simnet.is

HETTI TEIKN. ÁFANGI 02 - FESTINGAR

MELIKVARDI 1:10, 1:20 DAGS. FEB 2019

TEIKNING B 416 VERK V 17-601

BREYTING YFIRFARIÐ S.E.