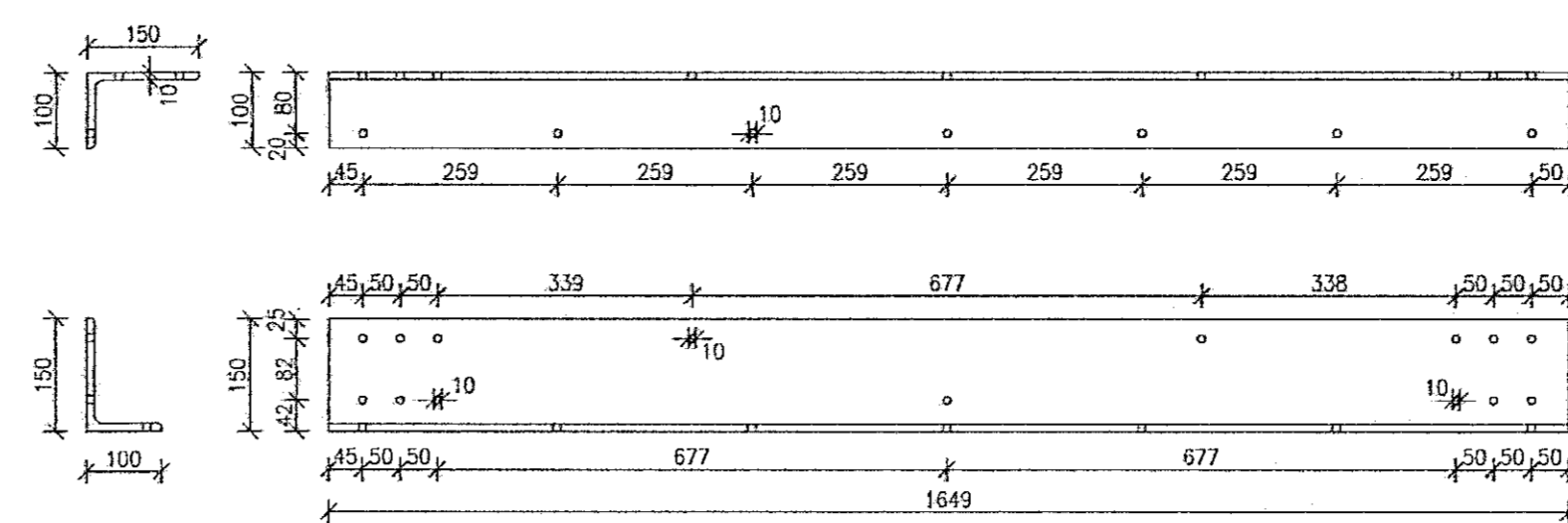
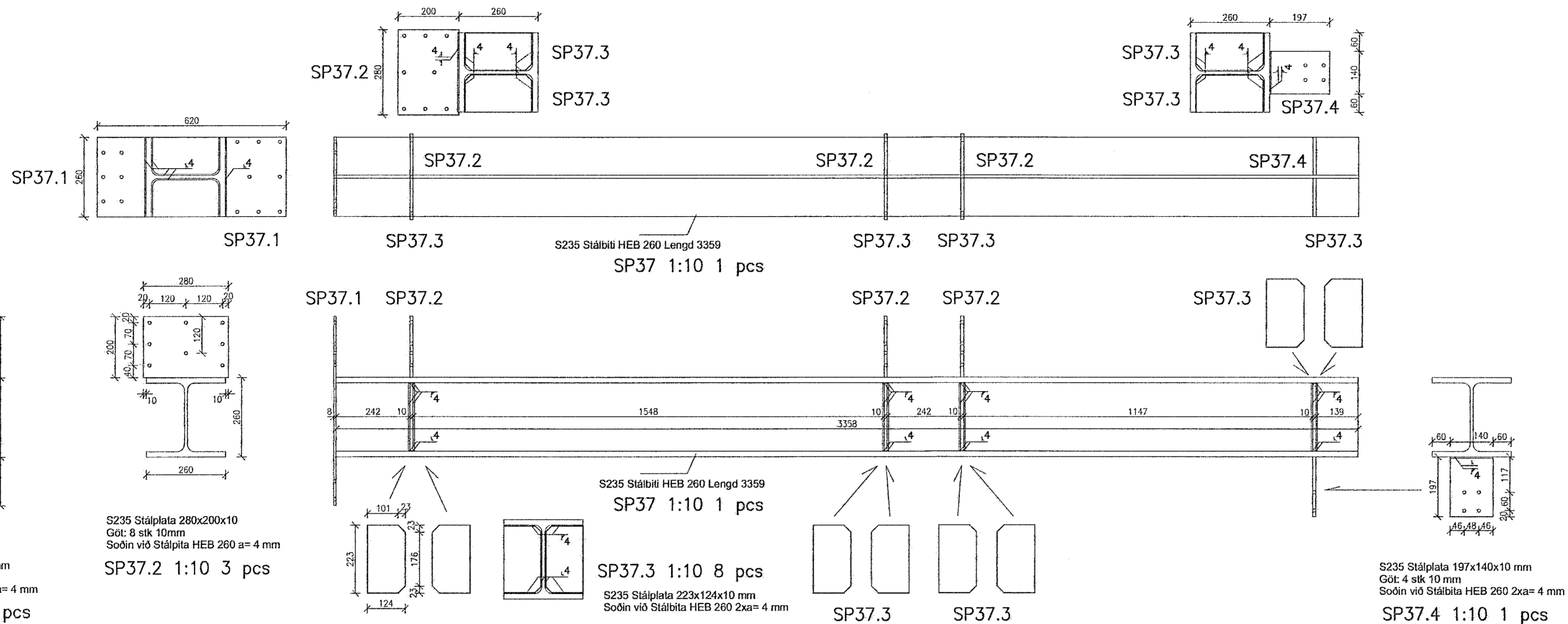


S235 Stálvinkill 150x100x10 mm Lengd 1444 mm  
Göt: 15 stk + 6 stk 10 mm  
SP36 1:10 1 pcs



S235 Stálvinkill 150x100x10 mm Lengd 1649 mm  
Göt: 15 stk + 7 stk 10 mm  
SP35 1:10 1 pcs



S235 Stálbiti HEB 260 Lengd 3359  
SP37 1:10 1 pcs

S235 Stálbiti HEB 260 Lengd 3359  
SP37 1:10 1 pcs

S235 Stálplata 280x200x10  
Göt: 8 stk 10mm  
Soðin við Stálbita HEB 260 a=4 mm  
SP37.2 1:10 3 pcs

S235 Stálplata 223x124x10 mm  
Soðin við Stálbita HEB 260 2xa=4 mm  
SP37.3 1:10 8 pcs

S235 Stálplata 197x140x10 mm  
Göt: 4 stk 10 mm  
Soðin við Stálbita HEB 260 2xa=4 mm  
SP37.4 1:10 1 pcs

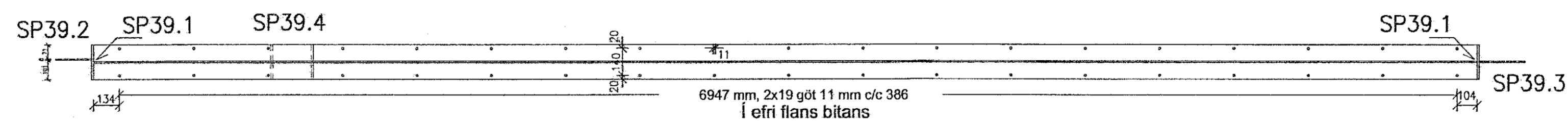
S235 Stálplata 620x260x8 mm  
Göt: 14 stk 10 mm  
Soðin við Stálbita HEB 260 a=4 mm  
SP37.1 1:10 1 pcs

S235 Stálplata 180x180x8 mm  
Göt: 4 stk 10 mm  
Soðin við stálbita HEB 180 a=4 mm  
SP38.1 2 pcs

S235 Stálplata 180x115x8 mm  
Göt: 4 stk 11 mm  
Soðin við stálbita HEB 180 2xa=4 mm  
SP38.2 2 pcs

S235 Stálplata 180x115x8 mm  
Soðin við stálbita HEB 180 2xa=4 mm  
SP38.3 2 pcs

S235 Stálbiti HEB 180 Lengd 3442 mm  
SP38 1:10 1 pcs



S235 Stálplata 180x180x8  
Soðin við stálbita HEB 180 a=4 mm  
SP39.1 2 pcs

S235 Stálplata 180x115x8 mm  
Göt: 4 stk 11 mm  
Soðin við stálbita HEB 180 2xa=4 mm  
SP39.2 2 pcs

S235 Stálplata 150x85x10 mm  
Soðin við stálbita HEB 180 2xa=4 mm  
SP39.4 4 pcs

S355 Stálplata 187x171x8 mm  
Göt: 4 stk 13 mm  
Soðin við stálplötu SP39.1 a=4 mm  
SP39.2 1 pcs


S235 Stálbiti HEB 180 Lengd 7186 mm  
SP39 1:20 1 pcs

S355 Stálplata 237x155x8 mm  
Göt: 6 stk 13 mm  
Soðin við stálplötu SP39.1 a=4 mm  
SP39.3 1 pcs

Sambýkt bann  
06. Júní 2009  
Byggingafræðingur / Húsnámsfræðingur

NR.	DAGS.	BREYTING

SKÝRINGAR



ADALHÖNNUÐIR :  
JÓN ÓLAFUR ÓLAFSSON 090658-4099  
\*SIGURDUR EINARSSON 110457-2789  
SIGURDUR HARDARSON 030446-3999

20/5 '09

SEMUNDUR EIRIKSSON 261249-2949

FORNUBÚÐIR  
EIGNARHALDSFÉLAG EHF  
FORNUBÚÐIR 5  
220 HAFNARFJÓRÐUR

**KLÖPP**  
KLÖPP ARKITEKTAR-VERKFRÉDINGAR EHF  
NETHYL 2E, 110 REYKJAVÍK  
SÍMI 577 2277, 699 7747 - klopp@simnet.is

HEITI TEIKN. ÁFANGI 02  
STÁLHLUTAR

MÆLIKVARDI	1:10, 1:20	DAGS.	DES 2018
TEIKNING	B 205	VERK	Y 17-601
BREYTING		YFIRFARID	SE