

BITI B1 A

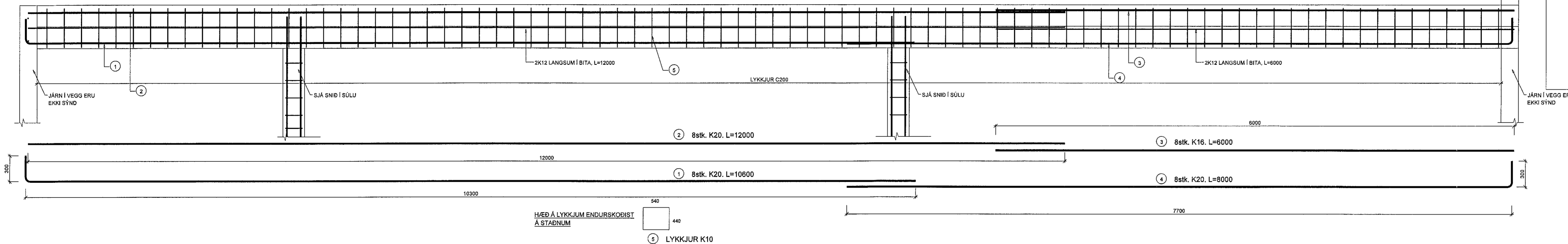
BITI B1 B

BITI Snið 2-1.1 1:25

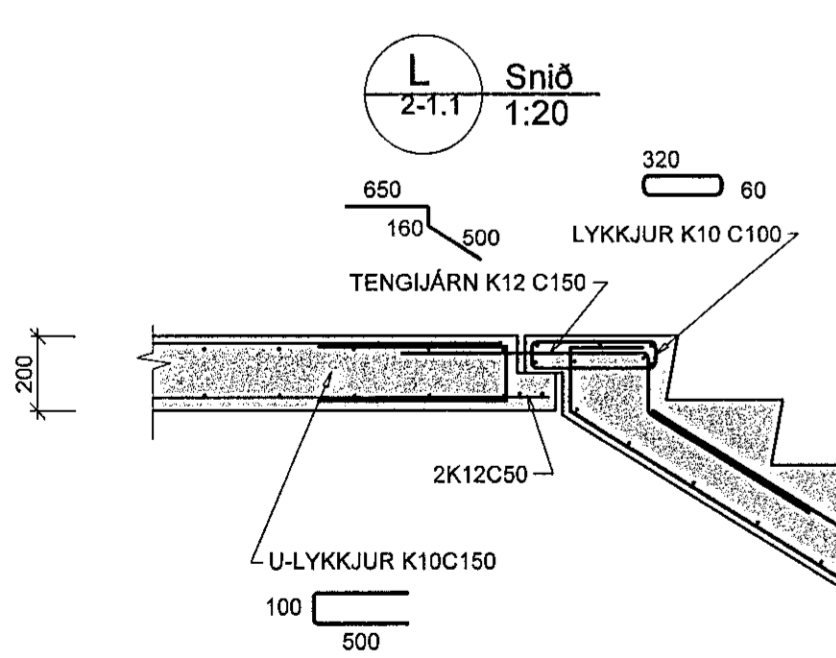
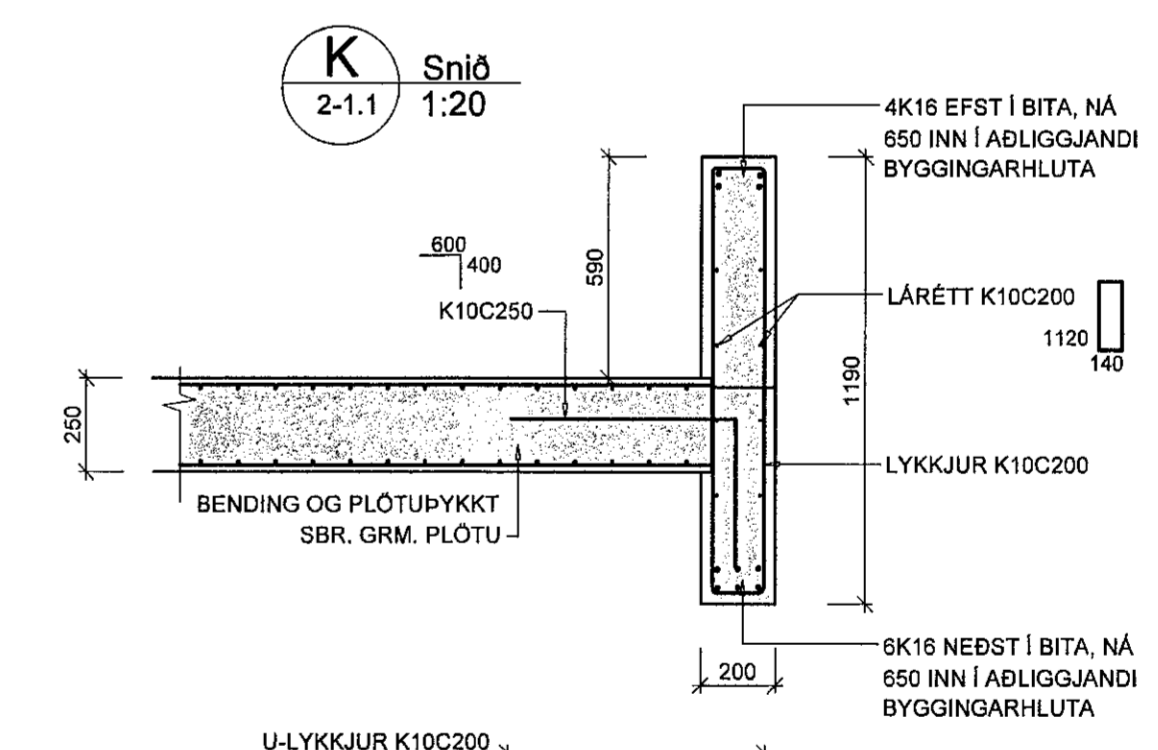
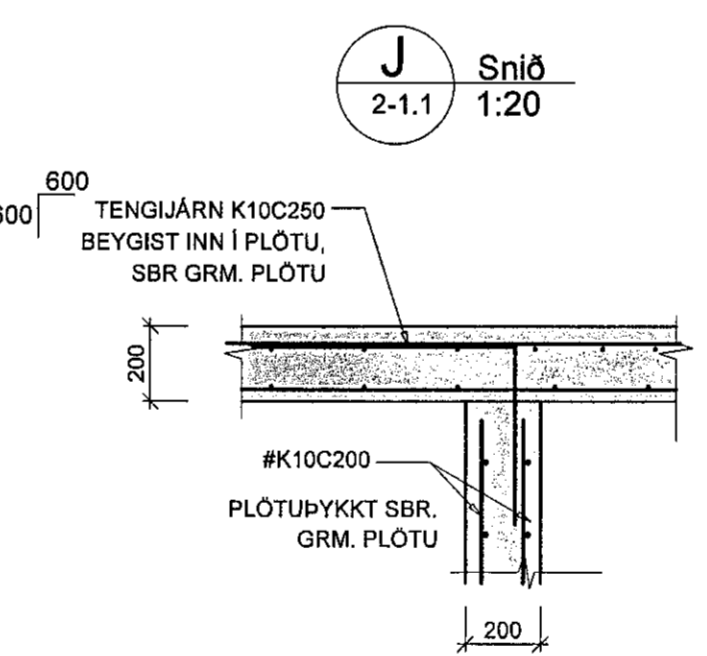
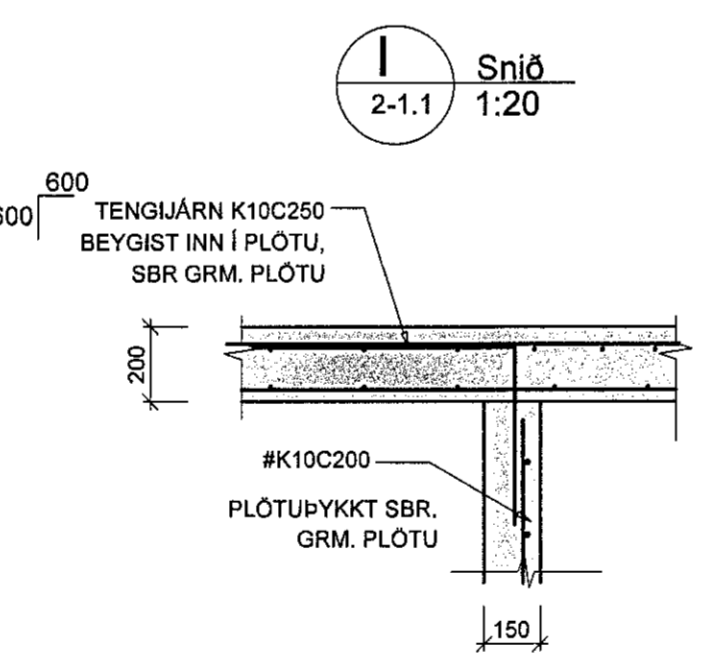
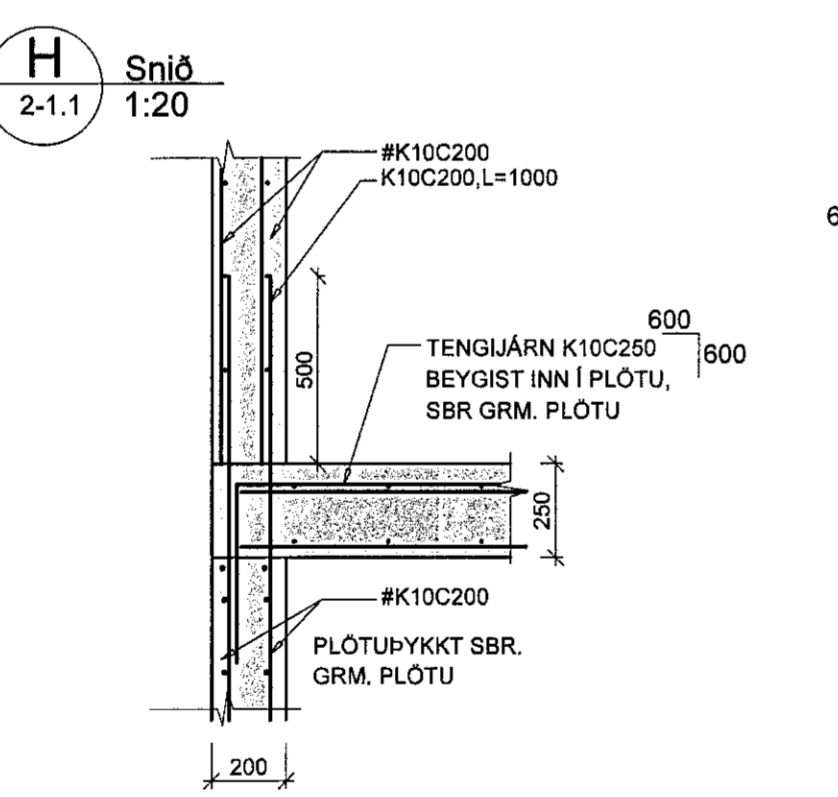
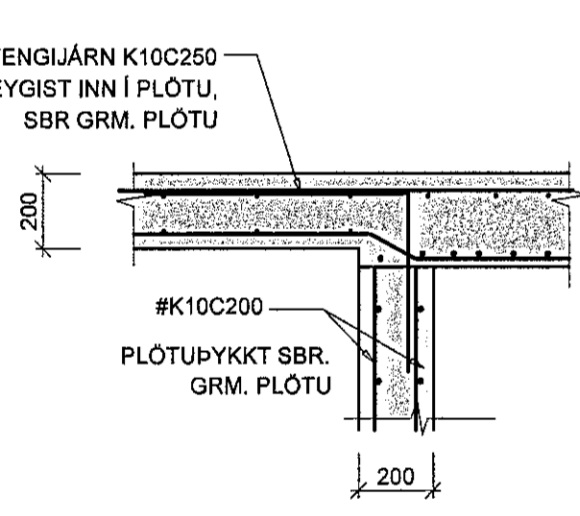
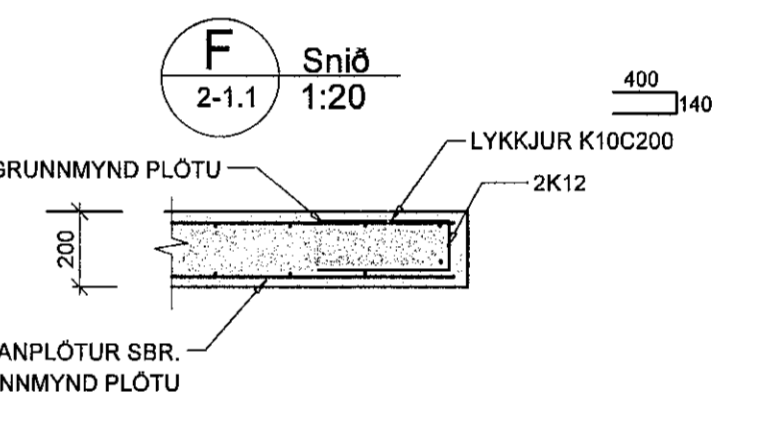
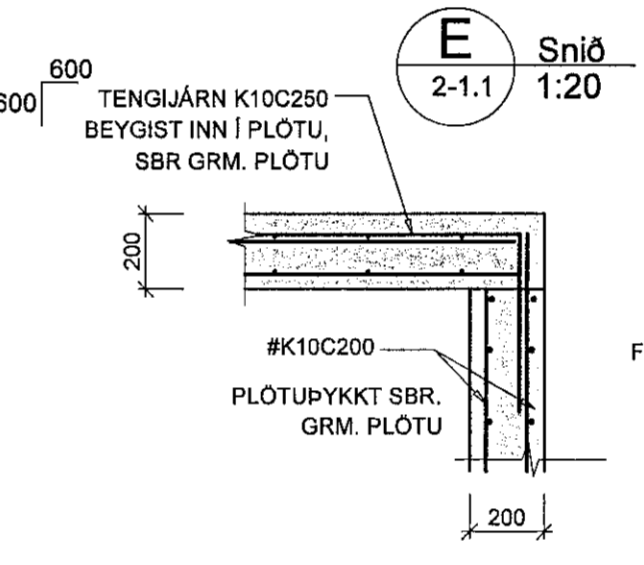
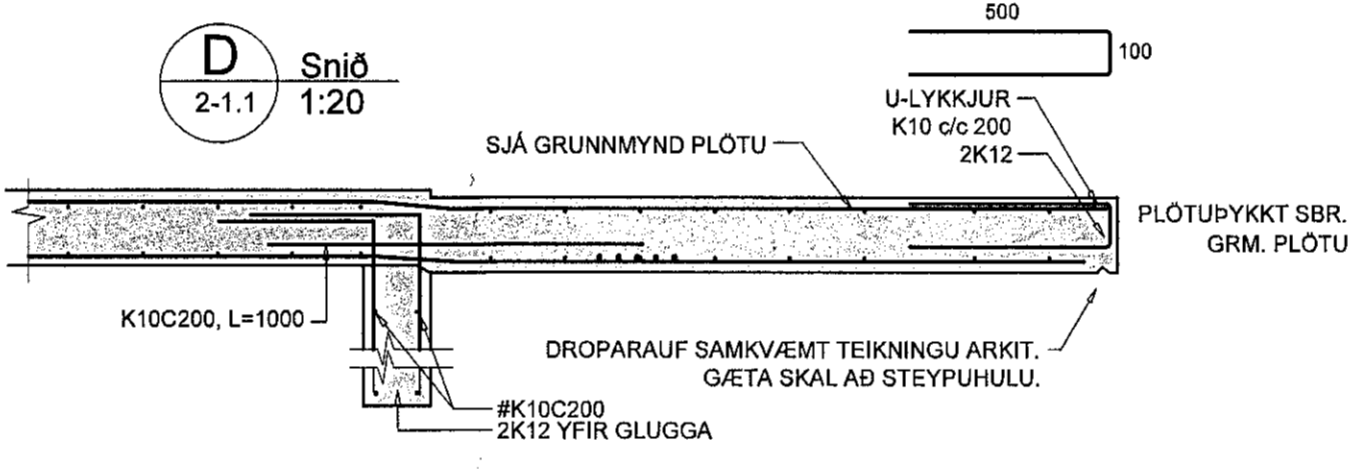
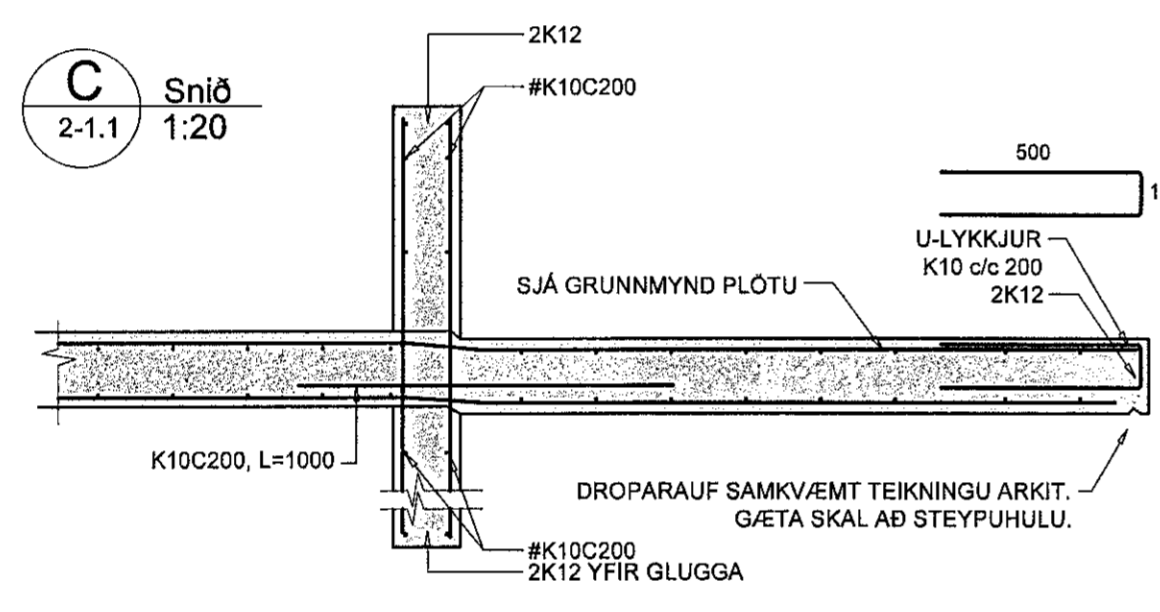
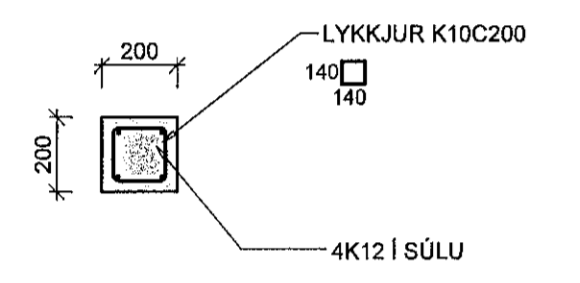
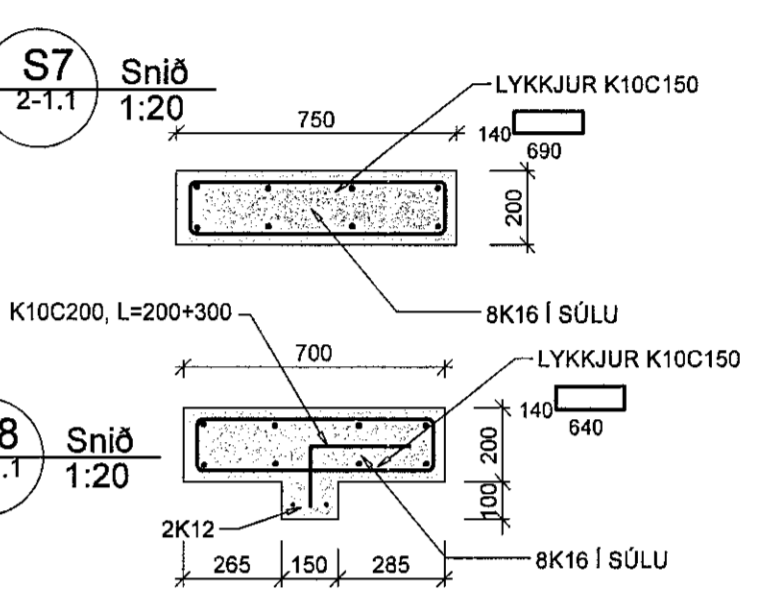
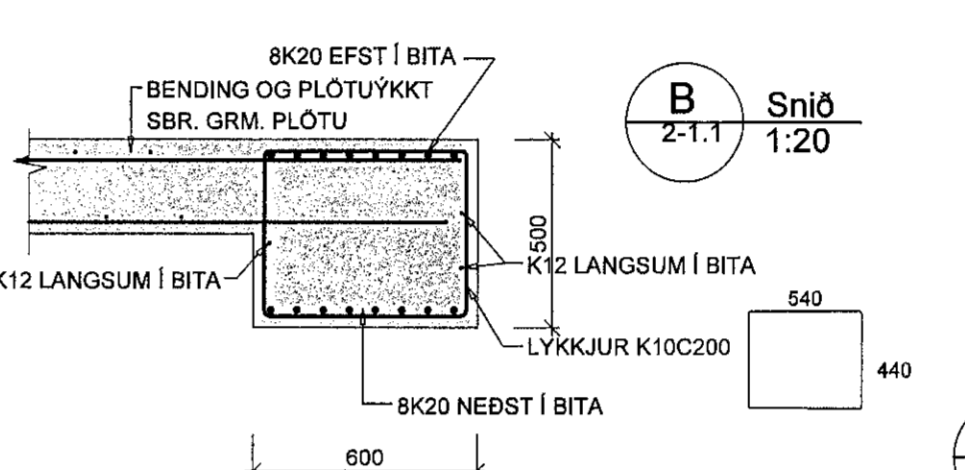
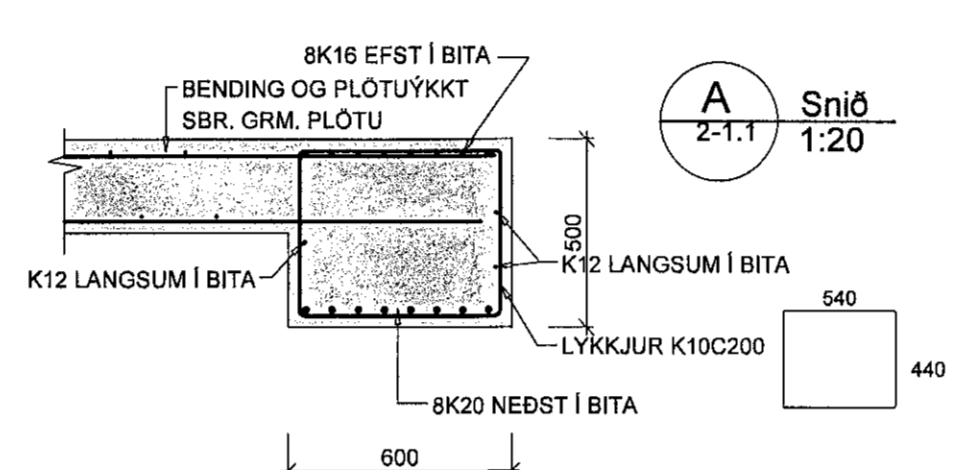
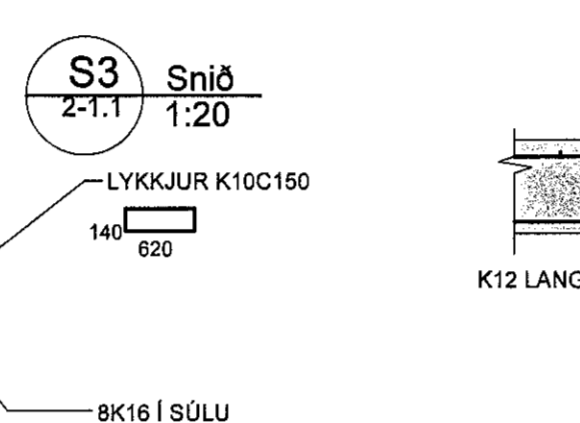
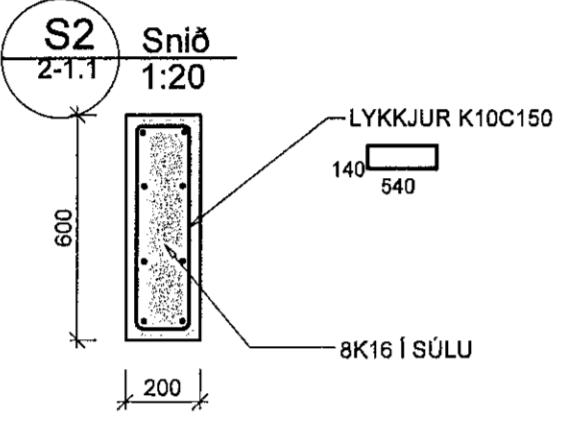
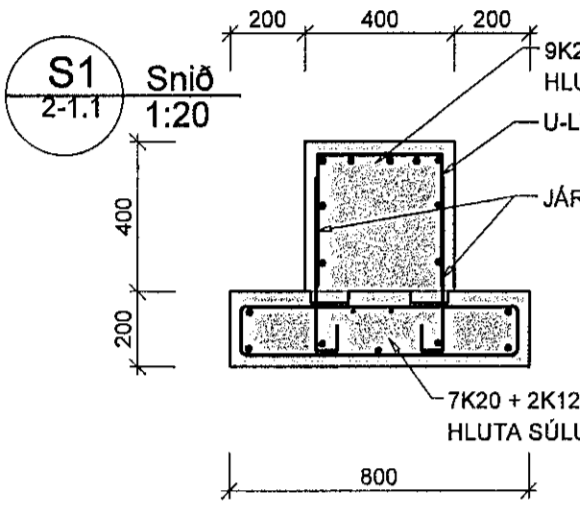
ATH. BITI ER Í KVARDA 1:25

BITI B1 C

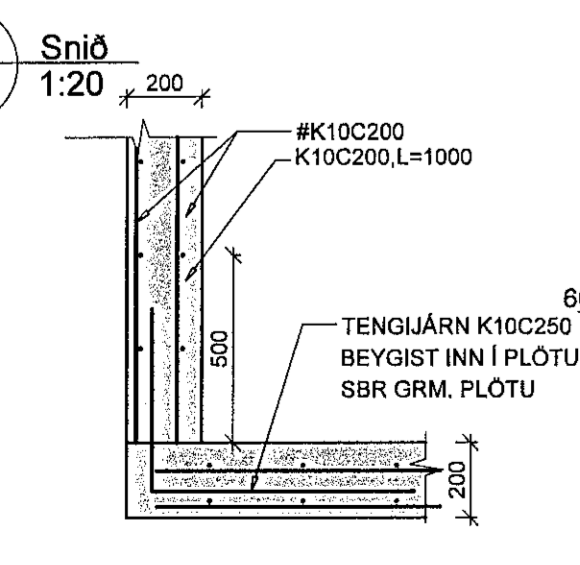
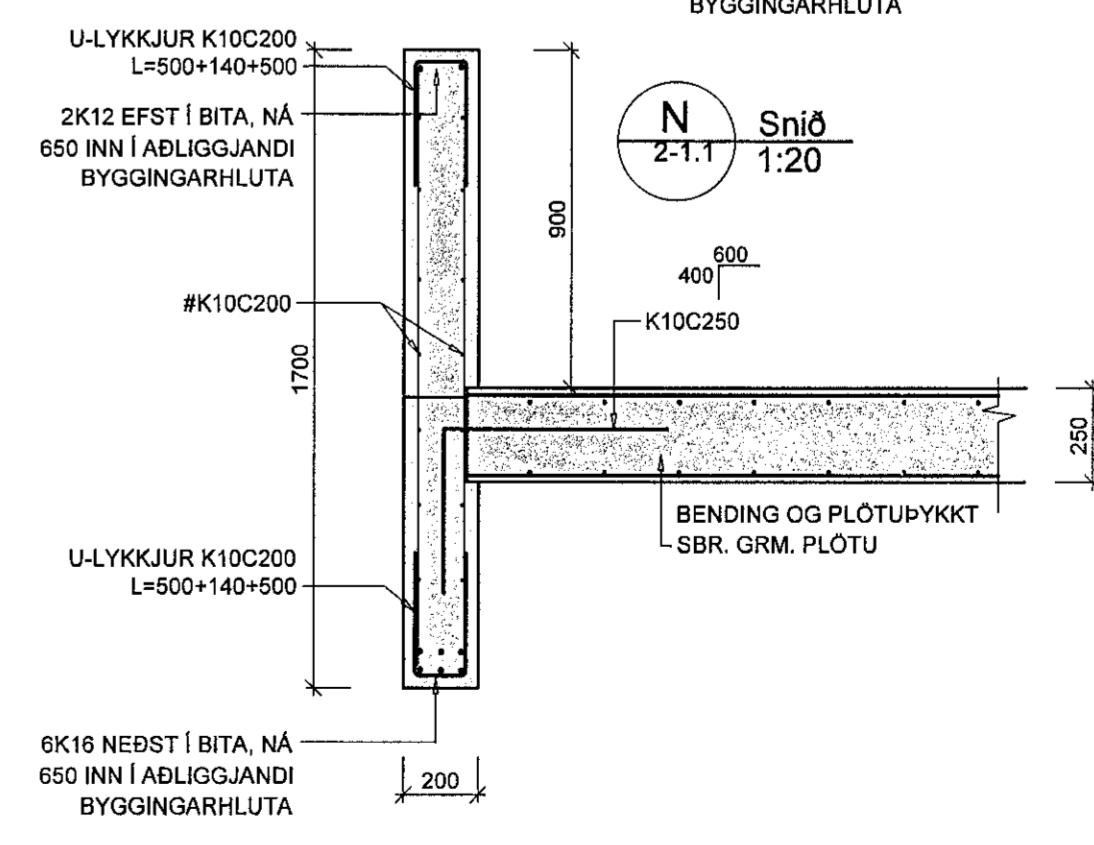
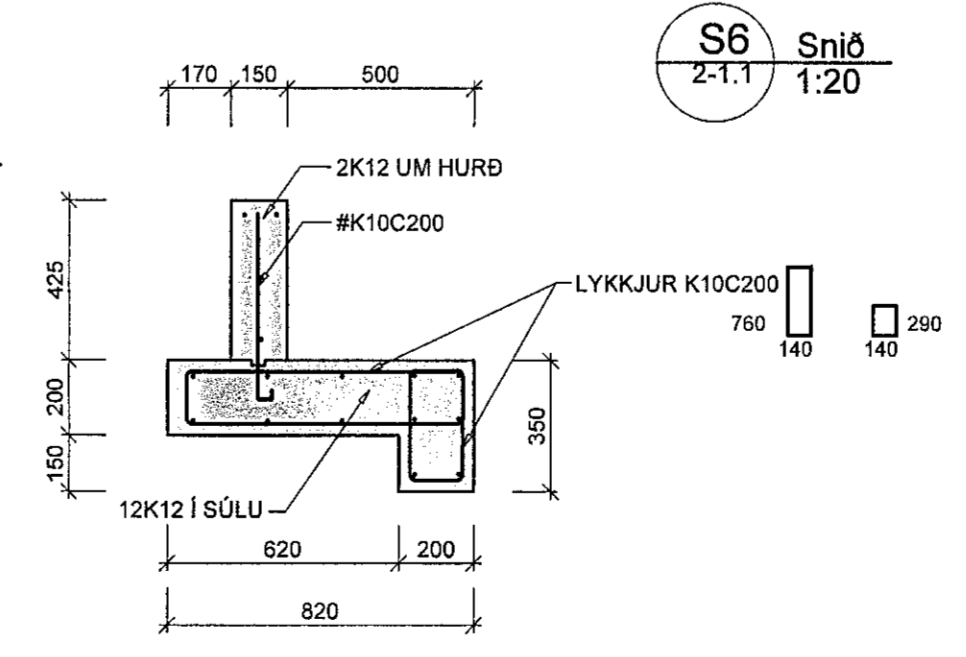
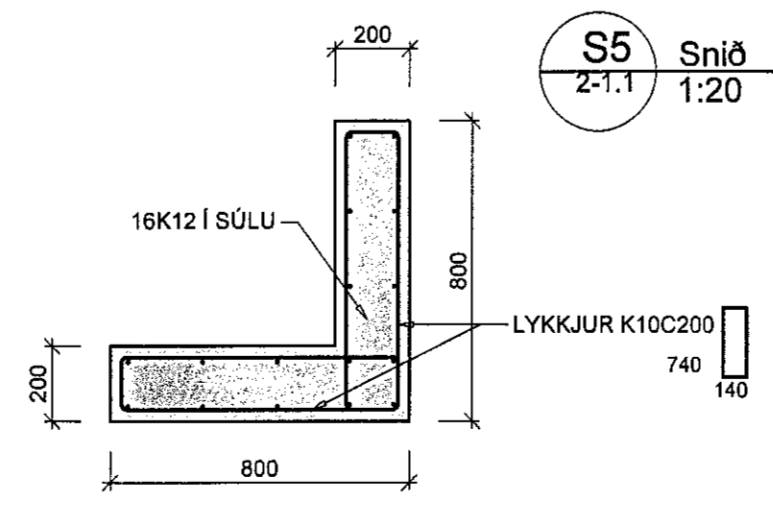
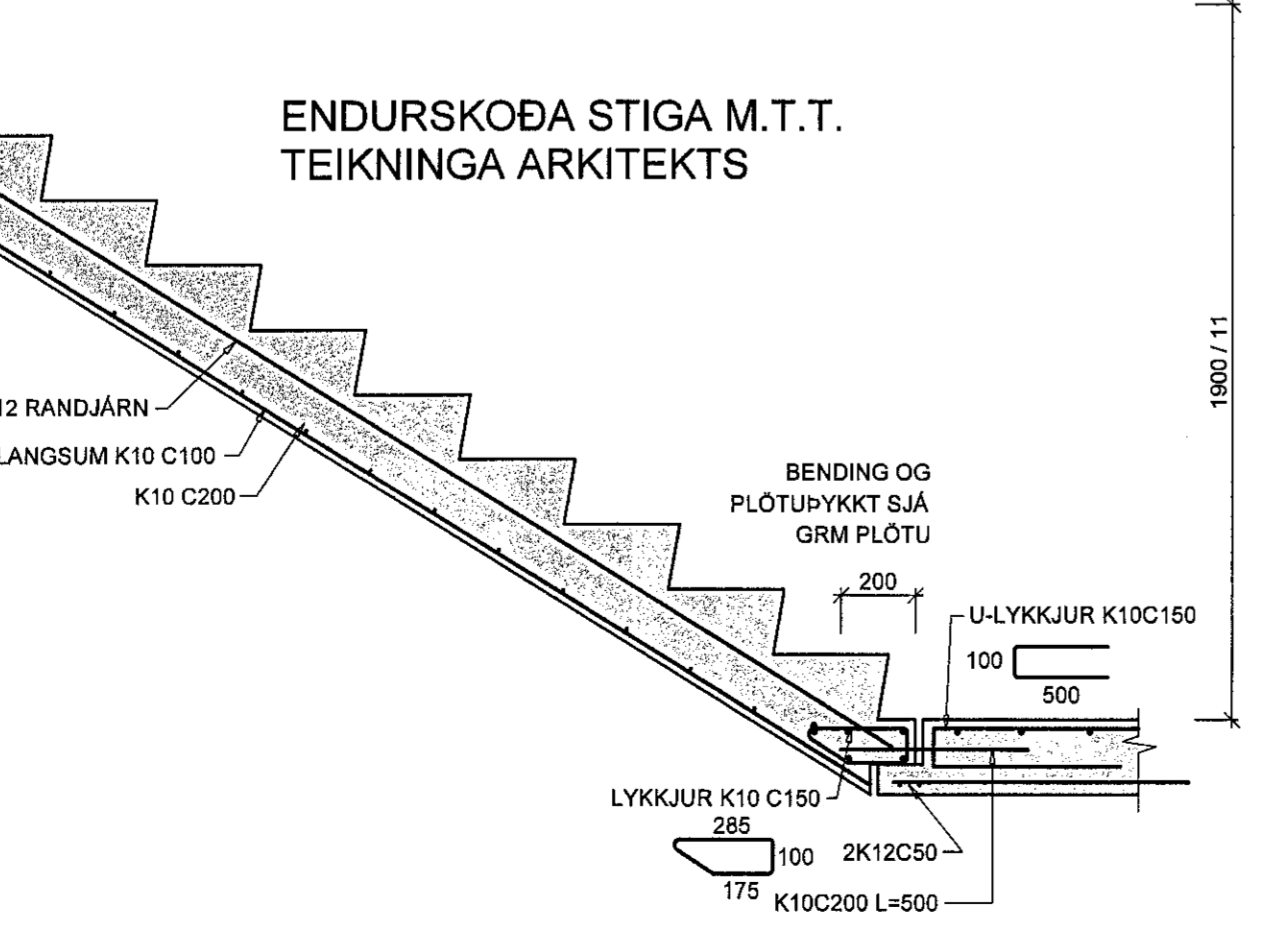
Samþykkt þann 19 JUN 2019 Byggingarfulltrúinn í Hafnarfirði F.h. Sigurður Steinar Jónsson



HÆÐ Á LYKKJUM ENDURSKODIST Á STAÐNUM 5 LYKKJUR K10



ENDURSKODA STIGA M.T.T. TEIKNINGA ARKITEKTS



Verkfræðistofa Hauks Ásgeirssonar e.h.f. VHA Brautarholt 10-14, 105 Reykjavík Sími: 534-8815 897-8132 e-mail: haukur@vha.is www.vha.is Kennitala: 560600-3050

Hannad H.A. Teiknad H.A. Samþykkt: Kennitala 110383-5339

HRINGHELLA 7 HAFNARFIRÐI BURÐARVIRKI SNIÐ Í VEGGI OG MILLIGÓLF

Skv. 1:20 1:25 Teikn. nr. 2-1.2 Verk nr. 16-025 Áritun samráðingargönnuvar / hönnunarstjóra: Útgáfa Dags. OKT. '16