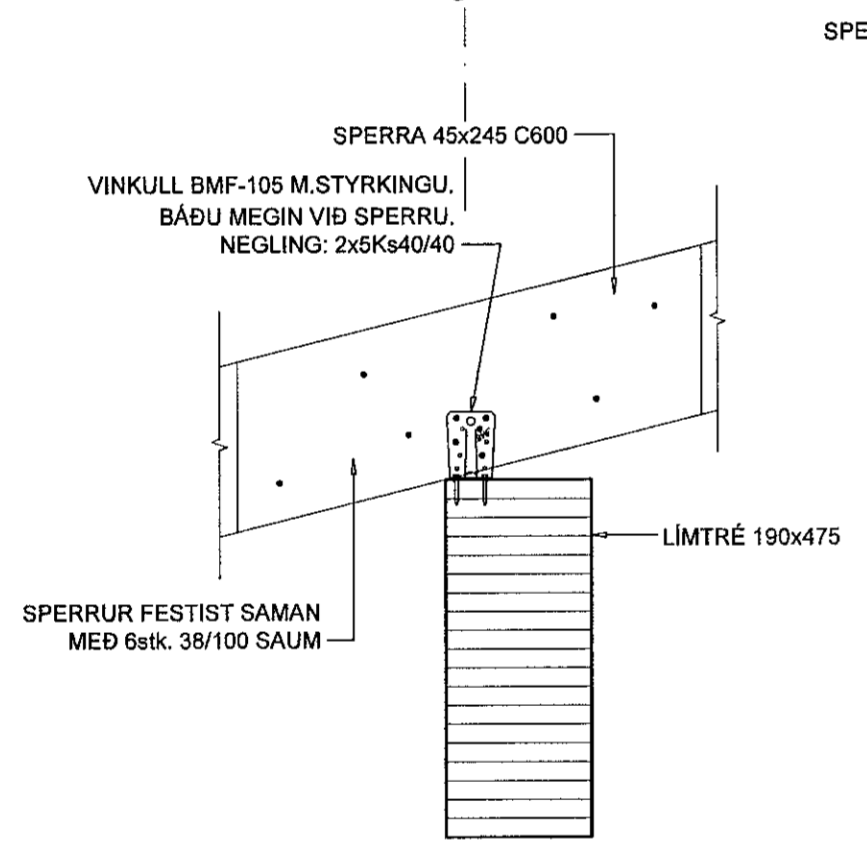
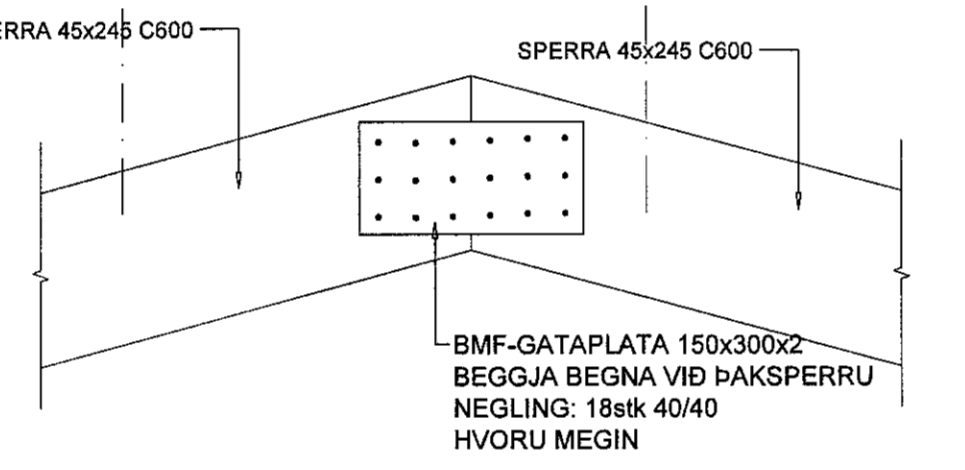


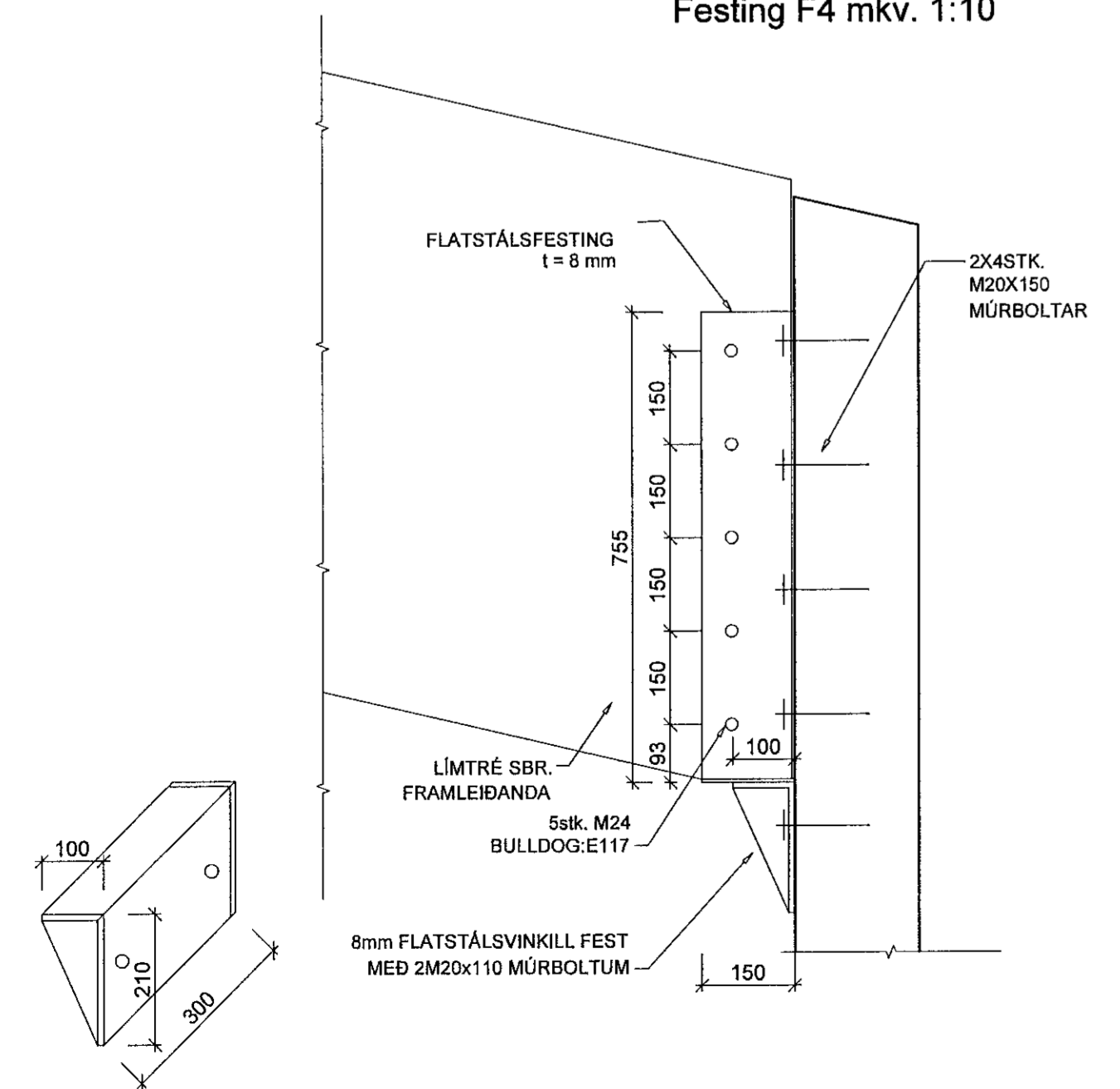
Festing F2 mkv. 1:10



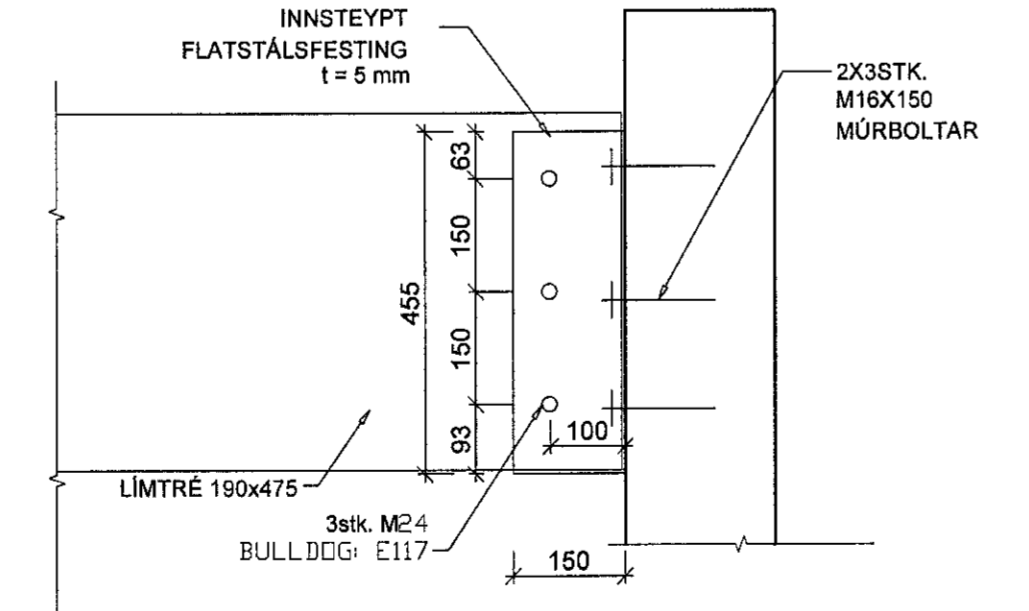
Festing F3 mkv. 1:10



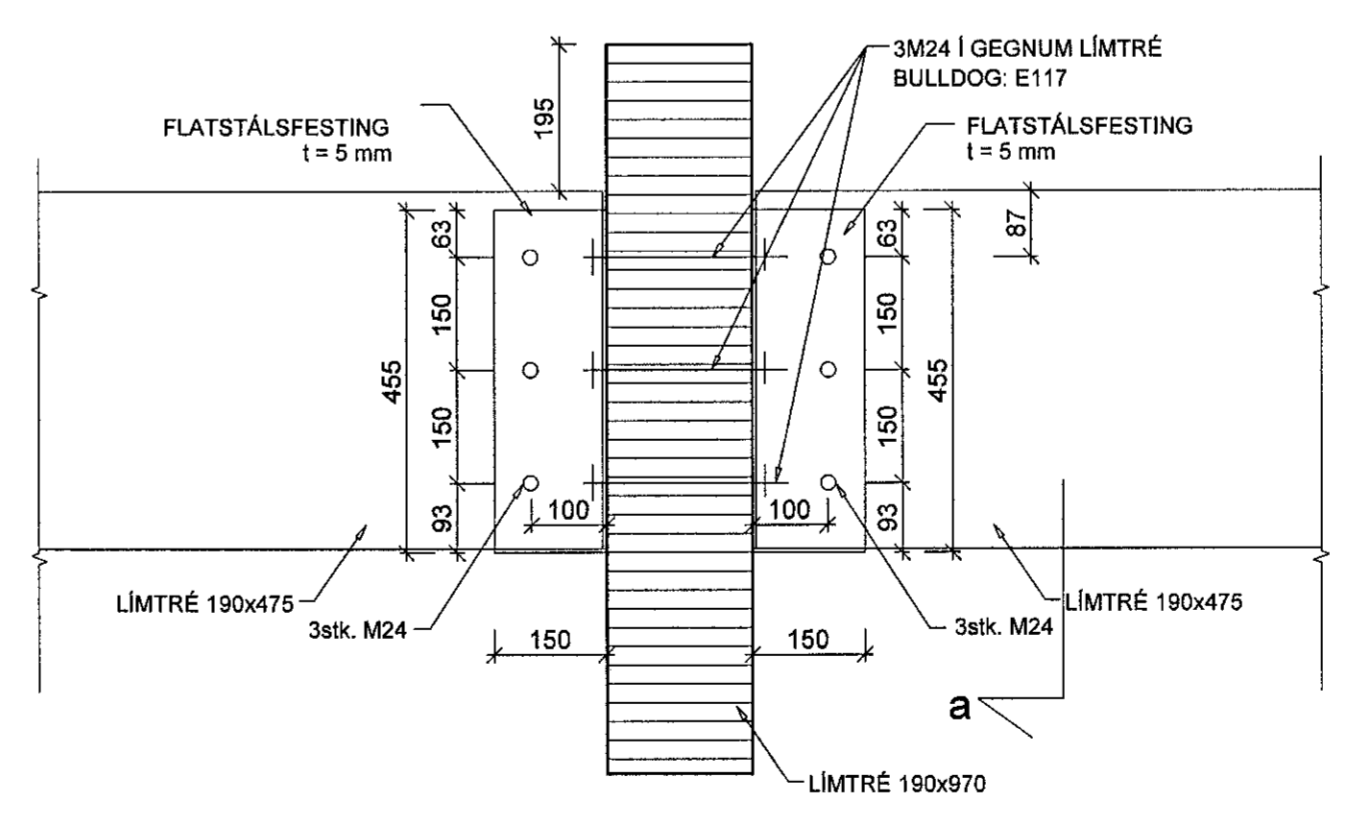
Festing F4 mkv. 1:10



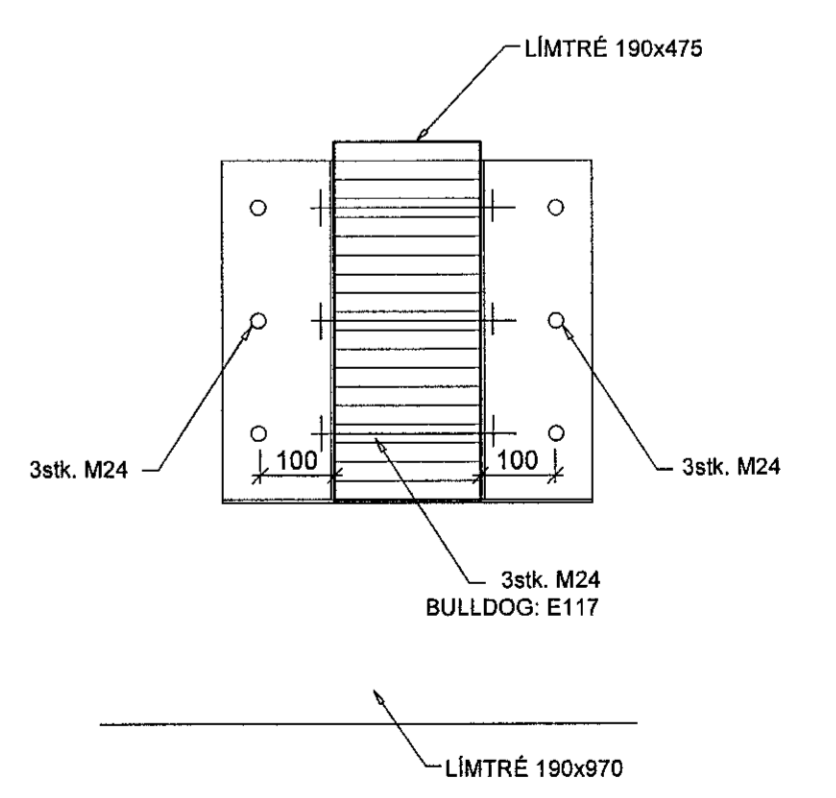
Festing F5 mkv. 1:10



Festing F6 mkv. 1:10



SNÍÐ a-a mkv. 1:10



SKYRINGAR

EFTI ÞAKSPERRUR SKAL VERA C19 (T1), SÁ GRUNNMÝND ÞAKS. ÞAKSPERRUR ERU 45x245 C600/600 mm.

ÞAKKLÆÐING:
ÞAKHÉLAÐSÉTTI TUMBURBORÐUM 25x150. NEGLING ER 3 STK. SKOTNAGLAR 217 GÁLV. MEÐ LÍM (EDA 3 STK. 3' ÁN LÍMS) HVERT BORD OG HVERJA SPERRU. EKKI MÁ SKRYTA MEIRA EN BRÁÐ BORD Í VERNISJELI ÖFAN Á BORDAKLÆÐINGU. KEIÐUR ASELTAPRÍÐI (ÞAKSPERRU), HEFTA GJÁL TAPRA VÍÐ BORDAKLÆÐINGU ÞAR SEM PAPPALOG SKARAST (SKÖRUN MÍNIST 10 CM) OG KOMI PLASTBORDI UNDR HEFEL. EFSTA LAG ÞAKKLÆÐINGAR ER BÄRUSTÁL (GÁLV. EDA ALUZINK) SEM NEGLIST VÍÐ BORDAKLÆÐINGU MEÐ HEFTGÁLVANHÖLULUM KAMBÁKSAUM 4 285 MEÐ GUMMÉTENGIL FYRSTA NAGLARODI KEIÐUR ERU MÆLDOÐ HANDELUN OG HEFT ER, NESTA RÖÐ 20CM FRÁ ÞERRI FYRSTU BRÉJA RÖÐ ER 40CM HADAN Í FRÁ OG 55CM KOMA RÄDR MEÐ 40CM MILLIURU UPP ÁD KILLI Á 200' SVEDNI VÍÐ ÖNDROSI SKAL 80. MILLI HALLA NAGLARADA VERA 20CM GÖLUR, FYRSTU 3 NAGLARÄDR NEÐAN FRÁ SEM OG SVÄÐI ALLT ÁD 1,5M FRÁ GÁLVEGGJUM NEGLIST Í ÄÐRA HVERJA HÄBÄRU ANNARS STADAR SKAL NEGLI T HIRÐU HVERJA HÄBÄRU PLÖTTER SKAÐST 50 Á M.K. 10 BKURU BUKNAGÖLU KOMI MILLI NAGLARADA Á PLÖTUSAMSKYTTUM. VÖLA SKAL NEGLINGU MILLI RÄDR HANING AD NAGLAR KOMI Á ALLAR BÄRUR.

Verkfræðistofa Hauks Ásgeirssonar e.h.f.
Bráutarholt 10-14, 105 Reykjavík
Sími: 534-8815 897-8132
e-mail: haukur@vha.is
www.vha.is
Kennitala: 560600-3050

VHÁ

Hannab H.A. Teiknað Samþykkt: *Sigrúnur Steinar Jónsson*
Kennitala 110383-5339

**HRINGHELLA 7
HAFNARFIRÐI
BURÐARVIRKI
GRUNNMÝND ÞAKS
YFIRLITSMYND OG FESTINGAR**

Mkv. 1:100	Teikn. nr. 2-2.0	Verk nr. 18-055
1:20	1:10	

Árntun samræmingarþönnuðar / hönnunarstjóra: *Sigrúnur Steinar Jónsson* Útgáfa Dags: A MAÍ 19