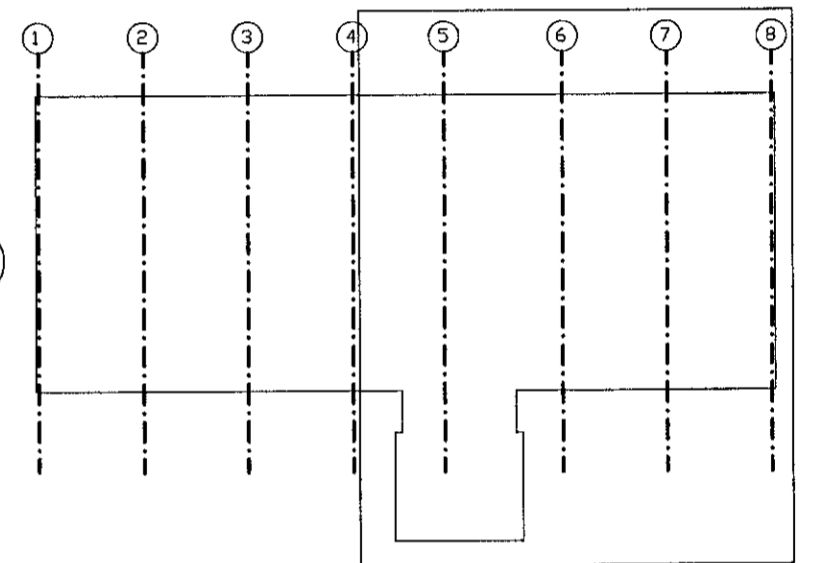


Samþykkt þann
19 JUN 2019
Byggingarfulltrúinn í Hafnarfirði
F.h. Sigurður Steinar Jónsson



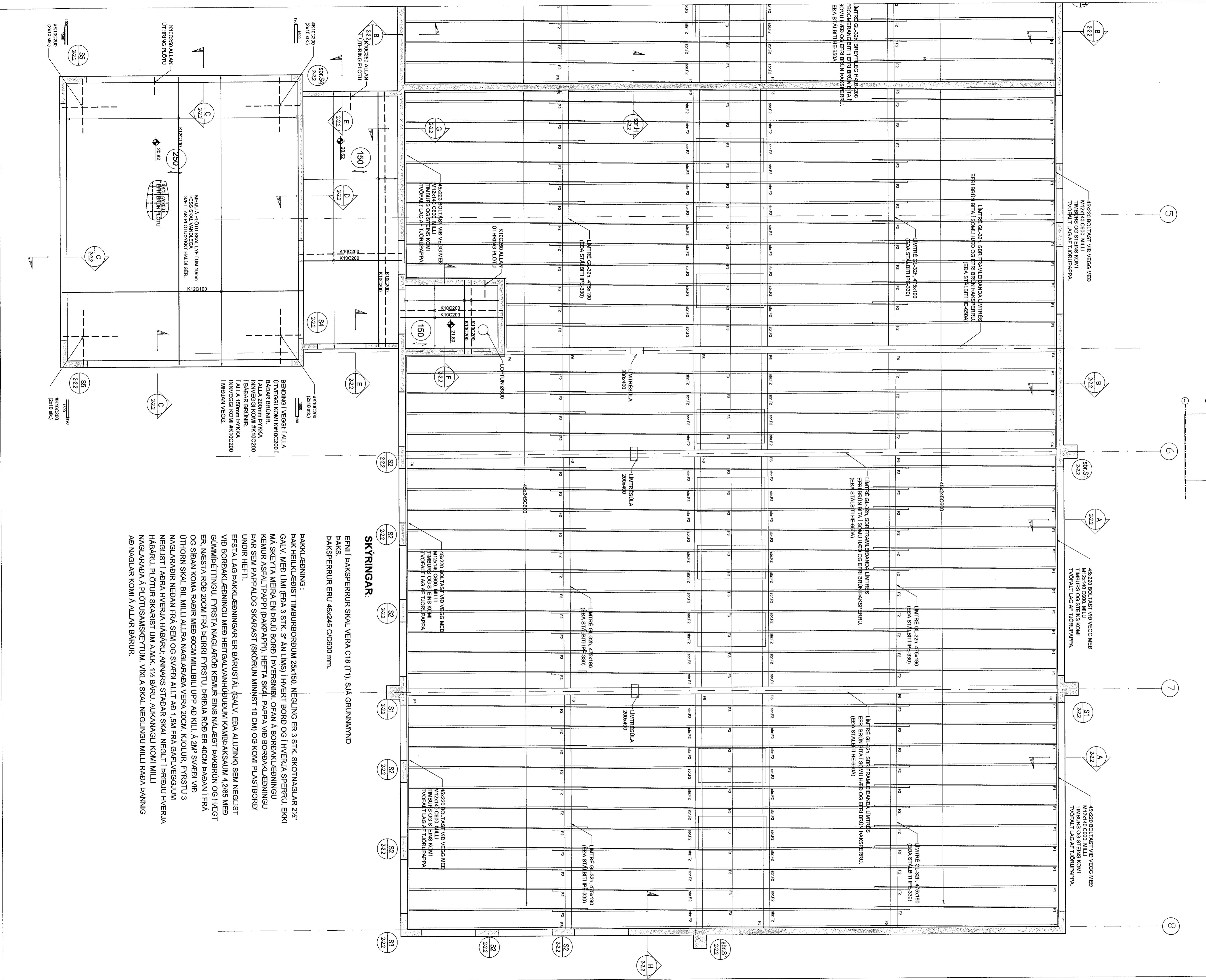
LYKILMYND

Verkfræðistofa Hauks Ásgeirssonar e.h.f.
Bráutarholt 10-14, 105 Reykjavík
Sími: 534-8815 897-8132
e-mail: haukur@vha.is
www.vha.is
Kennitala: 560600-3050

Hannað H.Á. Toiknað H.Á. Samþykkt: *Sigurður Steinar Jónsson*
Kennitala 110383-5339

HRINGHELLA 7
HAFNARFIRÐI
BURÐARVIRKI
GRUNNMYND ÞAKS

Mív. 1:50	Teikn. nr. 2-2.1A	Verk nr. 18-055
Áritun samræmingstíðnúmer / hönnunarskjöra:		Útgáfa A
		Dags. MAÍ 19



SKYRINGAR:

EFNI! ÞAKSPERRUR SKAL VERA C18 (T1), SJA GRUNNMYND ÞAKS.
ÞAKSPERRUR ERU 45x245 C/C600 mm.

ÞAKULÆDNING:
ÞAK HEILKLEÐIST TIMBURBORÐUM 25x150. NEGLING ER 3 STK. SKOTNAGLAR 2½ GALV. MEÐ LIM (EDA 3 STK. 3" AN LIMS) Í HVERT BORD OG Í HVERJA SPERRU EKKI MÁ SKEYTA MEIRA EN ÞRjú BORD Í ÞVERSNIDI. OFAN Á BORDAKLÆDNINGU KEMUR ASFALTÞAPPI (ÞAKÞAPPI), HETTA SKAL PAPPÁ VIB BORDAKLÆDNINGU ÞAR SEM PAPPALOG SKARAST (SKÖRUN MINNST 10 CM) OG KOMI PLASTBORDI UNDR HETTI.
EFTIR LAG ÞAKKLÆDNINGAR ER BARUSTAL, GALV. EDA ALUZINKU SEM NEGLUST VIB BORDAKLÆDNINGU MEÐ HEITGALVANHJÚÐUBUM KAMBÞAKSAMUM 4,266 MED GUMMIÞETTINGU. FYRSTA NAGLAROD KEMUR EINS NALÆGT, ÞAKBRUN OG HÆGT ER. NESTA RÖD 20CM FRÁ HEIRRI FYRSTU, ÞRÍJUA RÖD ER 40CM ÞADAN Í FRÁ OG SÍÐAN KOMA RADIR MEÐ 60CM MILLIBILI UPP AÐ KILA Á 2M² SVÆÐI VIB ÚTHORN SKAL BIL MILLI ALLRA NAGLARADA VERA 20CM. KJÓLUR, FYRSTU 3 NAGLARADIR NEÐAN FRÁ SEM OG SVÆÐI ALLT AÐ 1,5M FRÁ GAFLVEGGJUM NEGLUST Í ARA HVERJA HÁBÁRU. ANMARS STADAR SKAL NEGLUST Í ÞRÍJDU HVERJA HÁBÁRU. ÞLOTUR SKARIST UM A.M.K. 1½ BÄRU. AUKANAGLI KOMI MILLI NAGLARADA Á ÞLOTUSAMSKYTTUM. VIKLA SKAL NEGLINGU MILLI RADA ÞANNIG AÐ NAGLAR KOMI Á ALLAR BÄRUR.