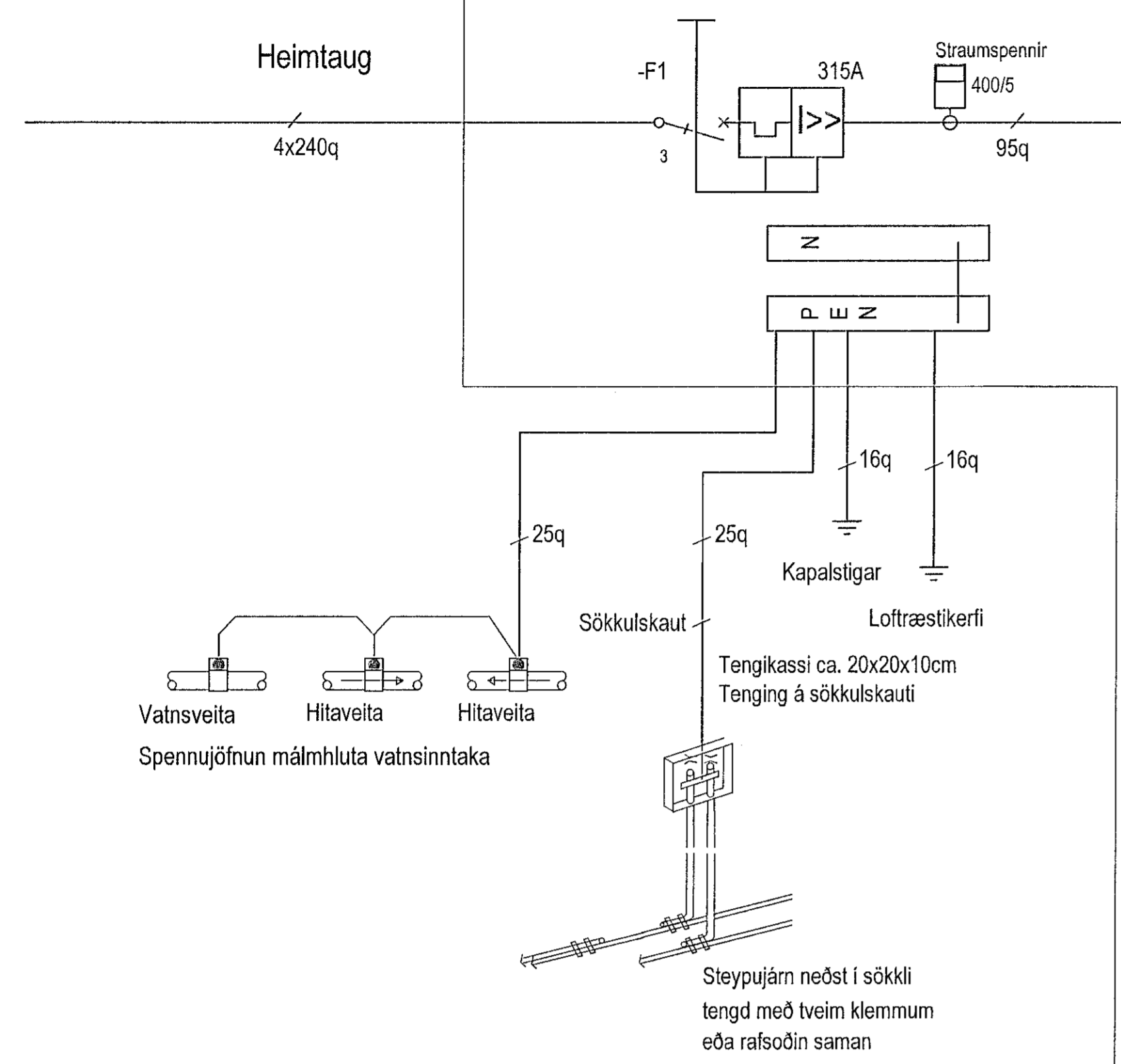


STOFNTAFLA ST.01

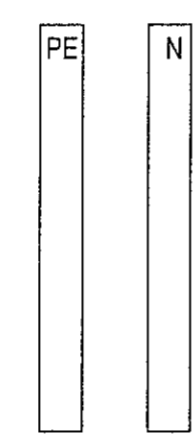
TN-C-S kerfi 400 / 230V



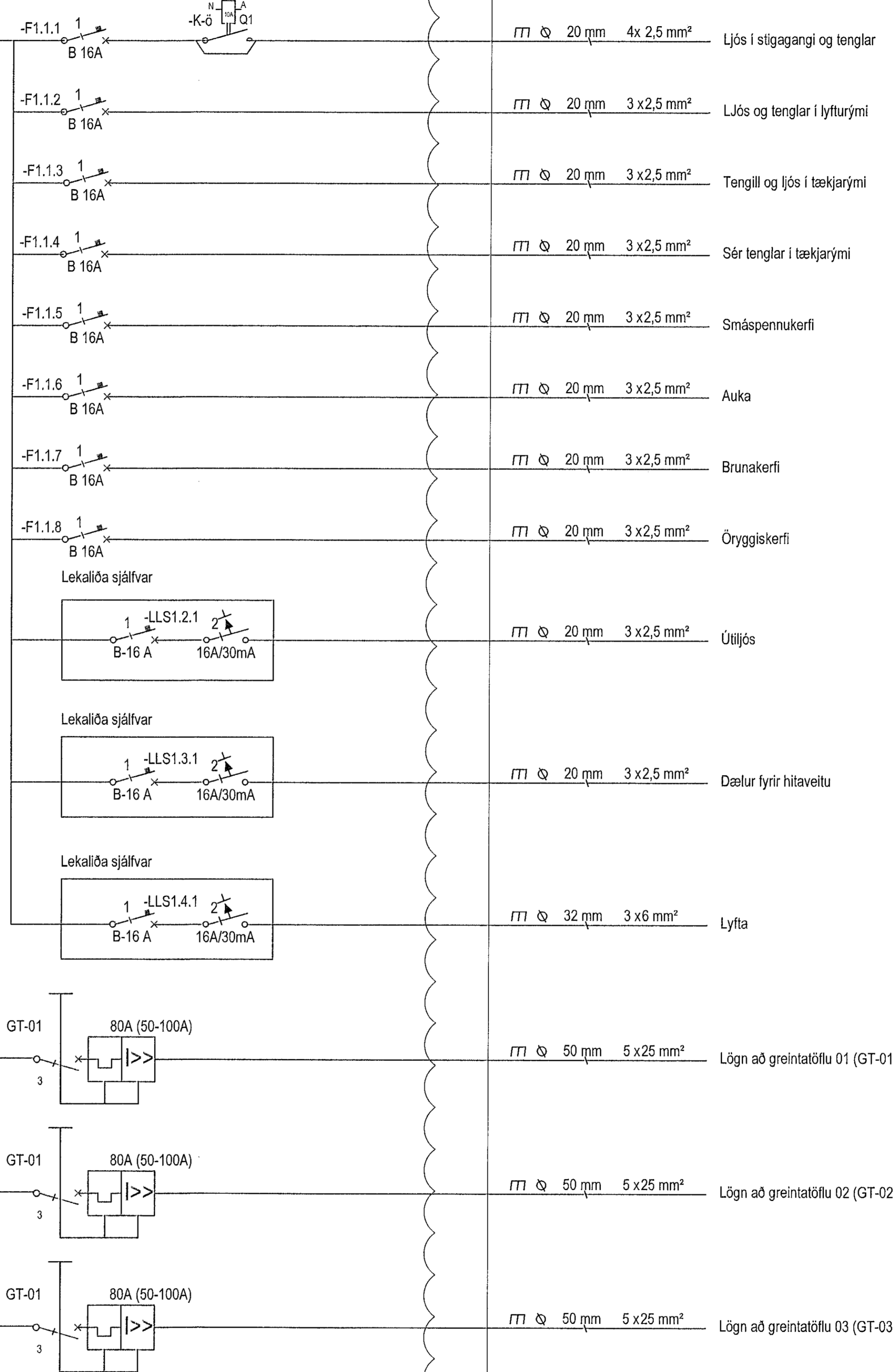
Vatnsveita Hitaveita Hitaveita
Spennujöfnun málmhluta vatnsinntaka

Kapalstigar Loftræstikerfi
Tengikassi ca. 20x20x10cm
Tenging á sökkulskauti

Steypujárn neðst í sökkli
tengd með tveim klemmum
eða rafsoðin saman



Í hönnun



Samþykkt þann
19 JUN 2019
Byggingarfulltrúinn í Hafnarvíði
F.h. Sigurður Steinar Jónsson

Almenn raflagnatákn

- Almenn raflagn
- Raflagn í gólf
- Tengill
- Tengill, tvíþakdur
- Loftljós, (kveiking a)
- Loftaðós
- Veggjós, (kveiking a)
- Veggjós
- Almennur rofi
- Lagnir upp
- Lagnir niður
- Út-ljós með rafhlöðu
- Jarðbinding
- Fjöldi tengla eða rofa
- Aftrofi



Nýbygging
Iðnaðarhúsnæði
Hringhella 7
LANDNÚMER: 189373
Raflagnir
Einlín mynd
Yvri Undsson 1105825-3337
Teikningarnúmer: 190610-001 Blaðsíða: 4 Blaðstærð: A1 Mælikvarði: 1:50
Dags: 02/06/2019 Útjafa: A Teiknað: JBS Hannað: JBS Yfirfarið: BS

Rafal ehf.
Hringhella 9 221 Hafnarvíði Sími: 510-6000
Samþykkt:
Bjarni Samundsson
Bjarni Samundsson
Hönnuður áskilur sér allan rétt á teikningum. Fjórðungi er háð skriflegu samþykki.

