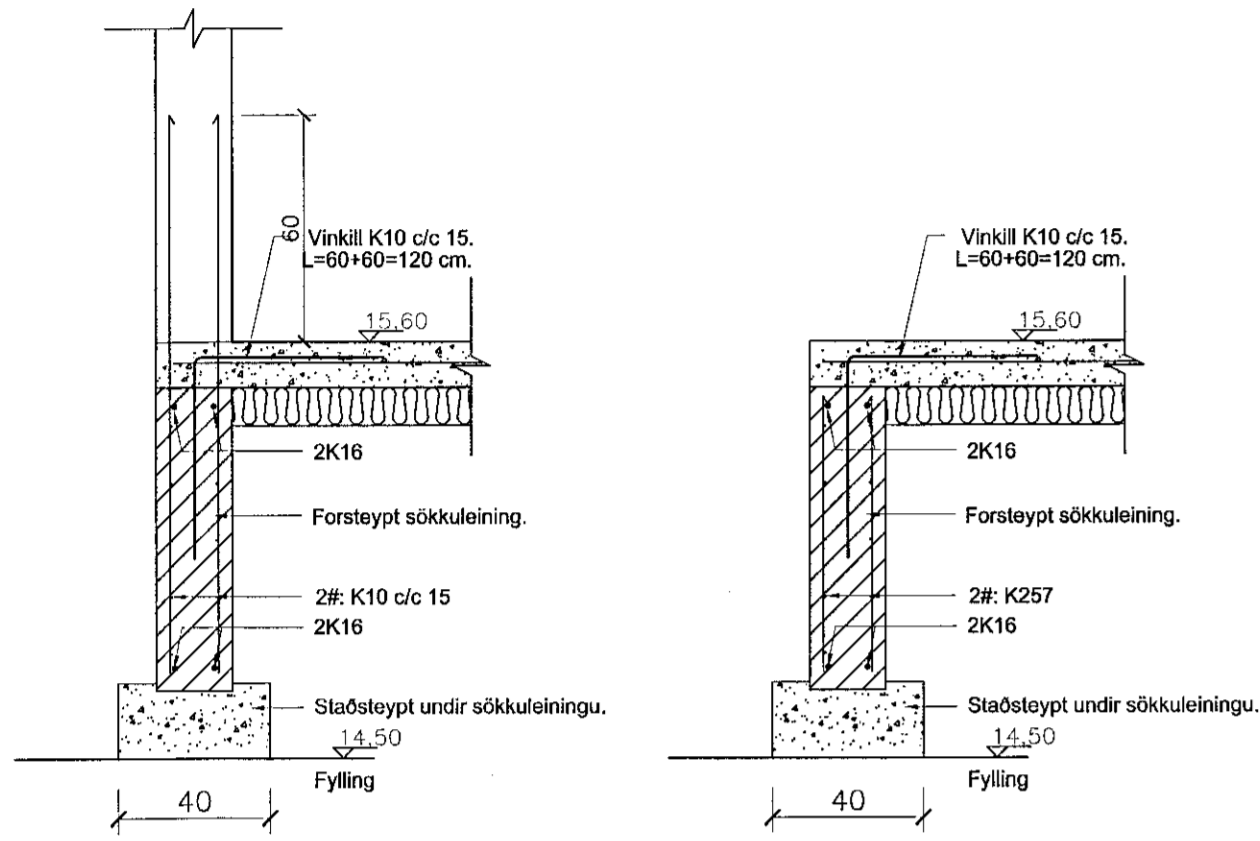
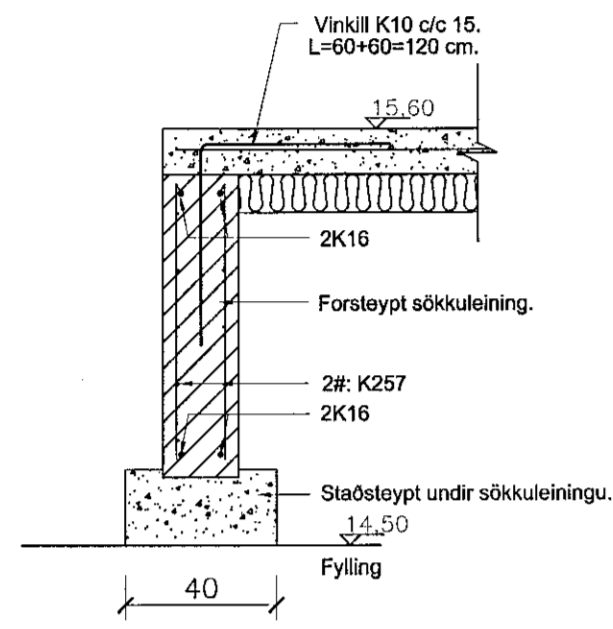


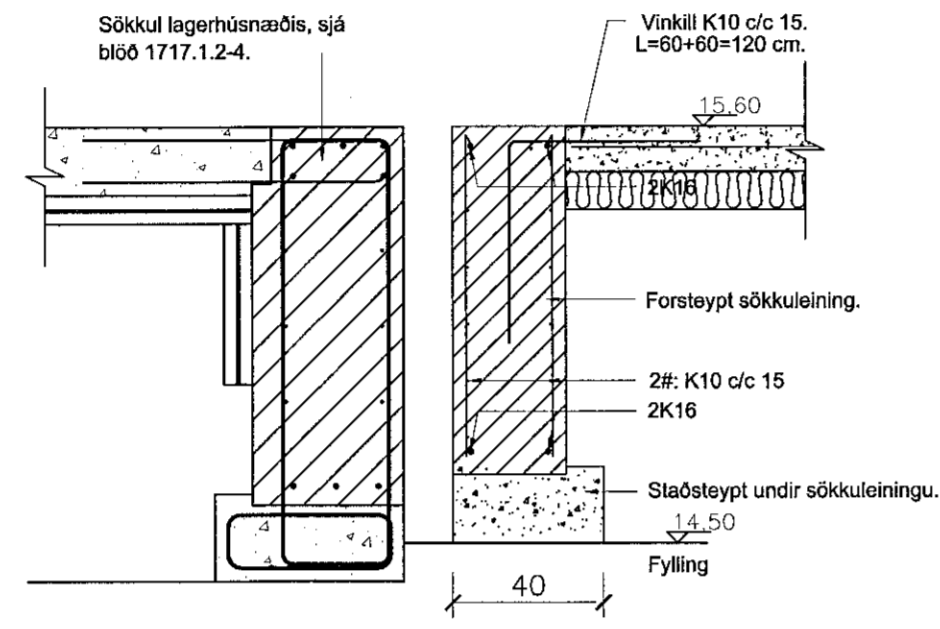
A Snið A-A. 1:20.



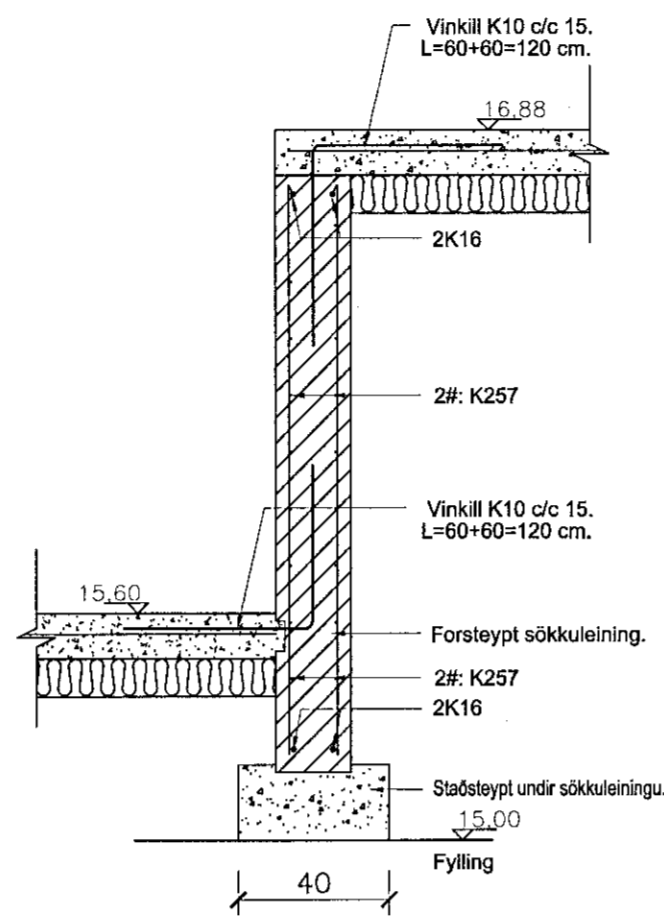
B Snið B-B. 1:20.



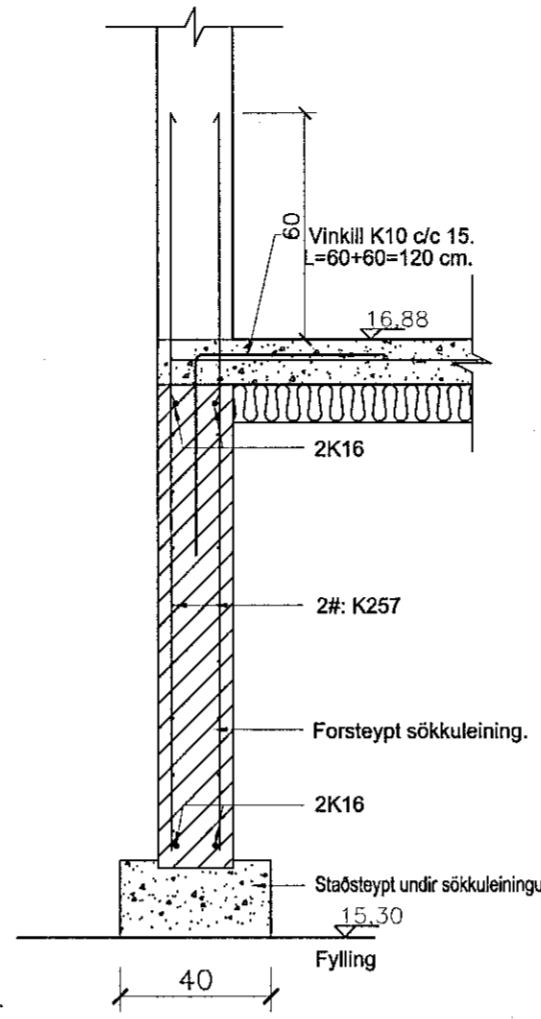
C Snið C-C. 1:20.



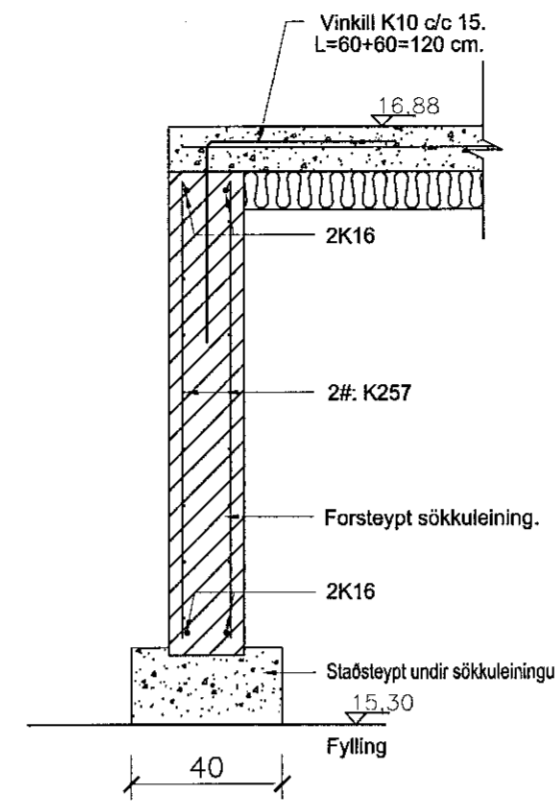
D Snið D-D. 1:20.



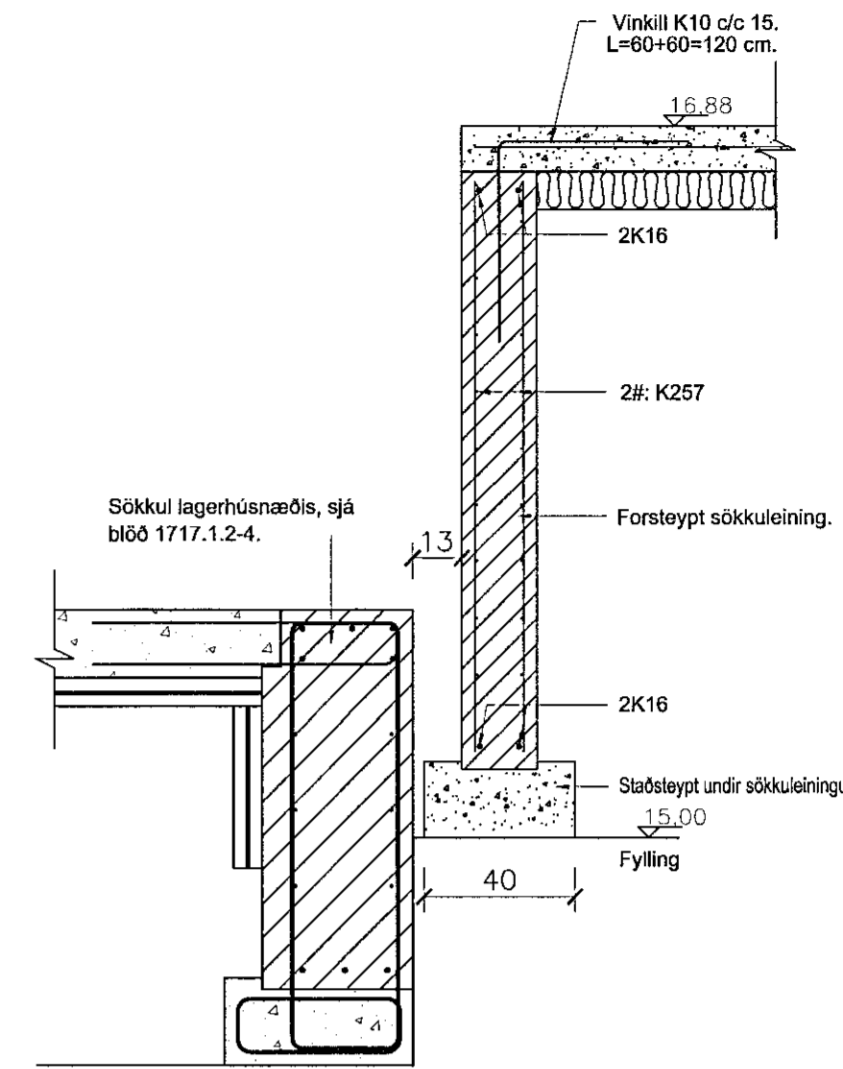
E Snið E-E. 1:20.



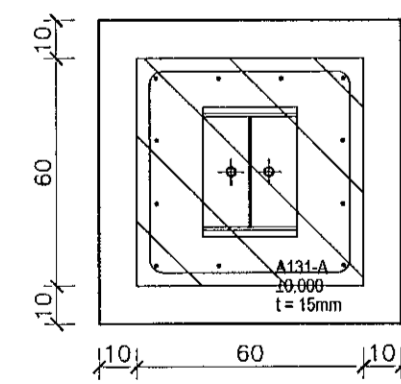
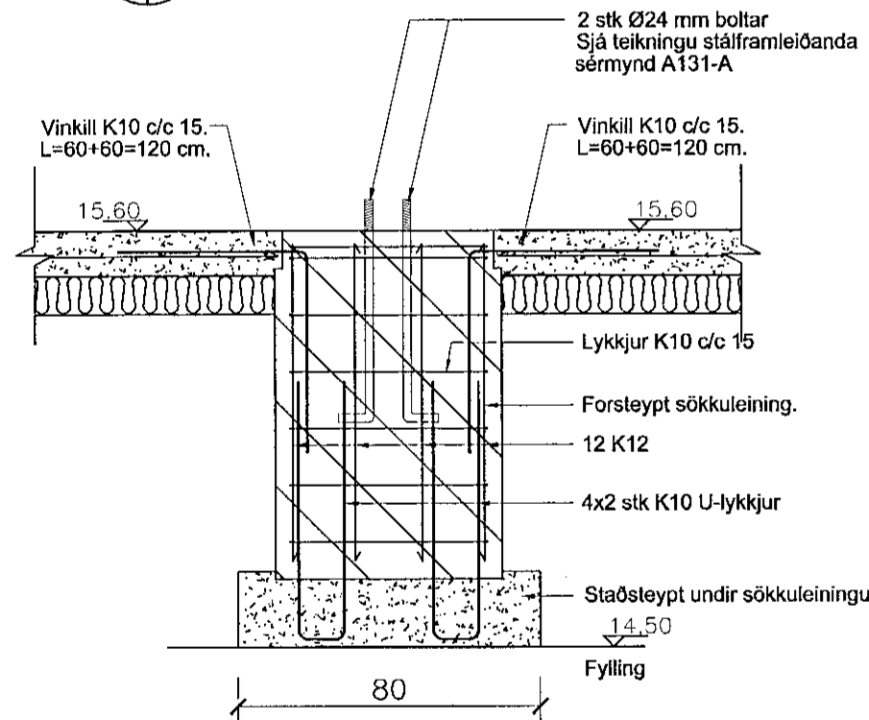
F Snið F-F. 1:20.



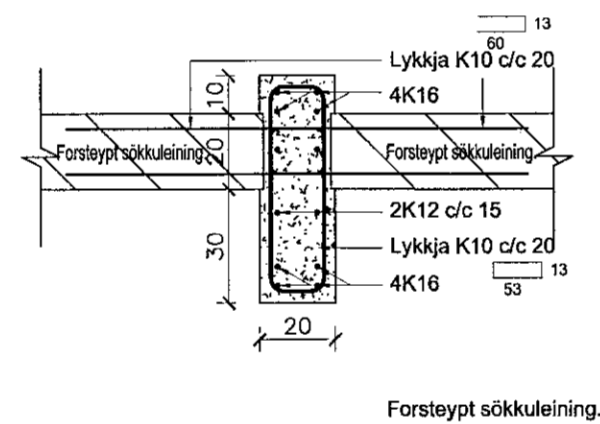
G Snið G-G. 1:20.



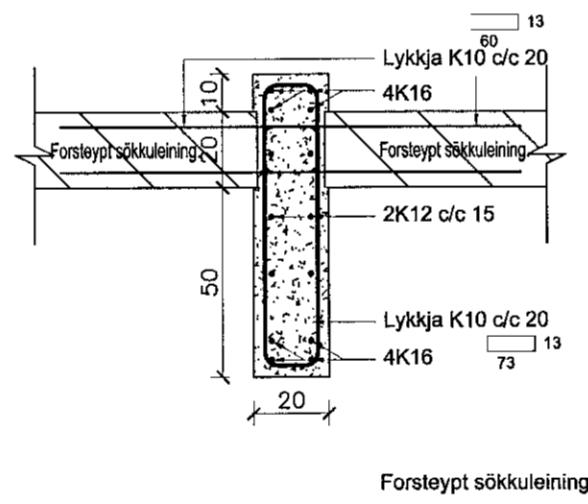
U0.1. Undirstaða U0.1. :20.



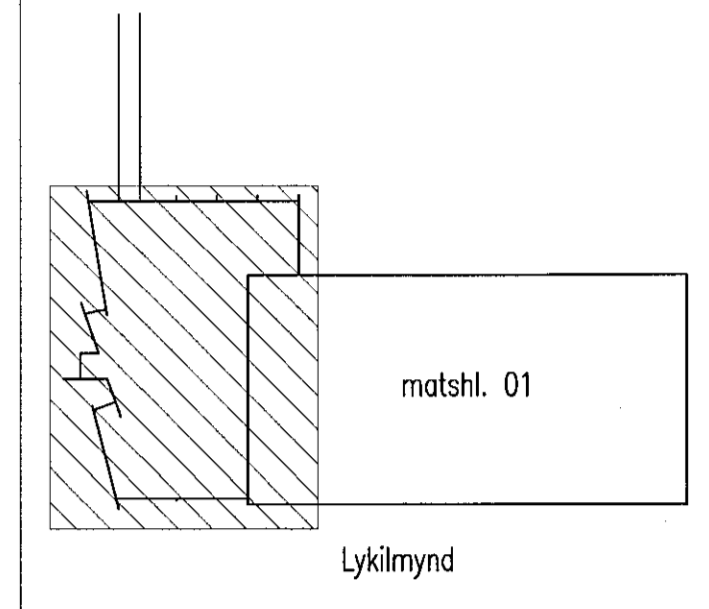
S0.1. Súla S0.1. :20.



S0.2. Súla S0.2. :20.



Samþykkt þann
14 JUN 2019
Byggingartultrúnn í Hafnarfirði
F.n. Sigurður Steinar Jónsson



Sjá einnig almennar skýringar blaði 1717.1.1 og boltaplan framleiðanda stálvirks.

Breytingar:

TÓV TEIKNISTOFAN ÓDINSTORGI, VERKFRÆÐISTOFA ehf.
Óðinsgötu 7
101 Reykjavík
Netfang: gusli@tov.is
Sími: 510 2210

Verkefni: Selhella 7, Hafnarfirði. Skrifstofuhúti.
Heiti: Burðarþol: Sérmyndir í sökklium.

fh. TÓV: VIFILL ODDSSON kt. 101237-3629	VERKFRÆÐINGUR FVFI - FRV
GÓSTI PÁLSSON kt. 101163-5069	VERKFRÆÐINGUR FVFI
KRISTJÁN S. GUDMUNDSSON kt. 070254-5819	VERKFRÆÐINGUR FVFI

Áritun aðalhöfundar:

M. 1:50
R. G.V.
T. G.V.
Dags. Sept. 2018. Nr. 1717-1-6