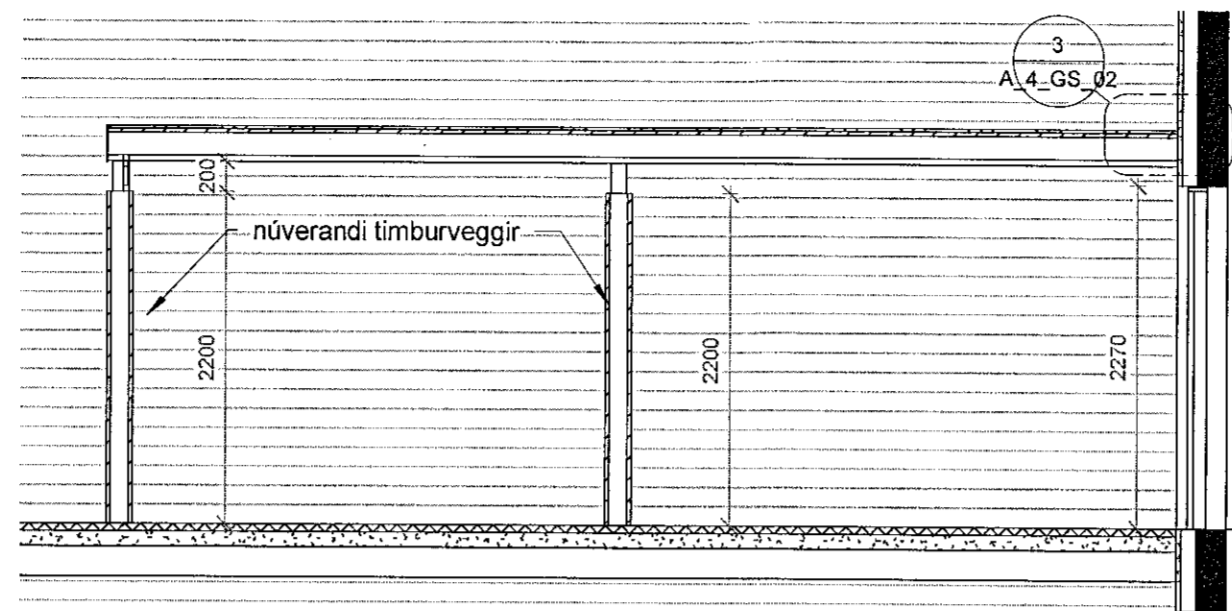
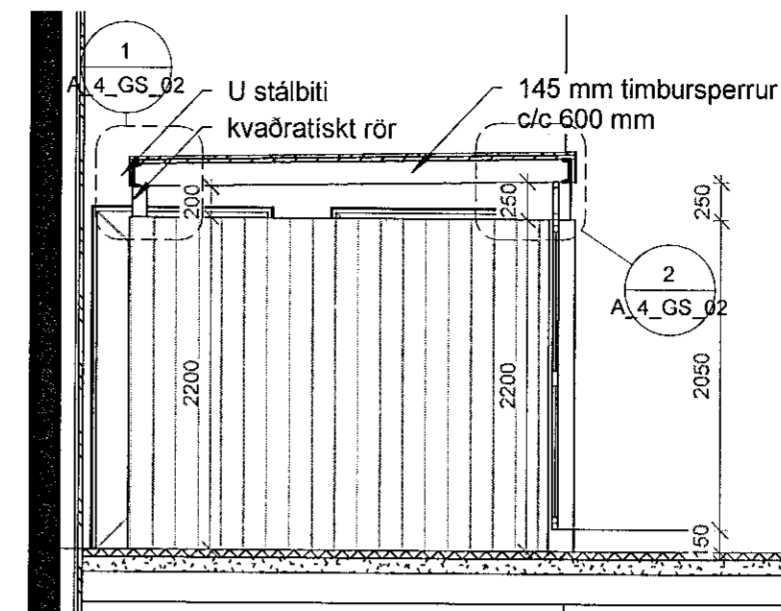


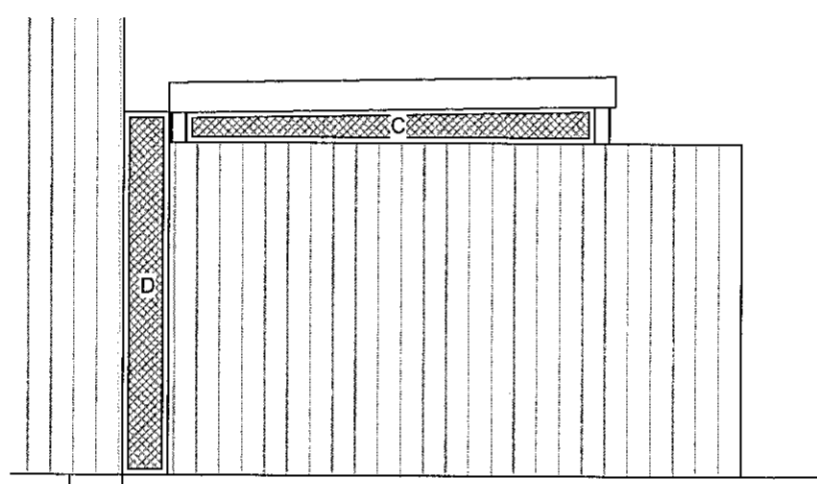
Hæð 1 íþróttahús
1 : 50



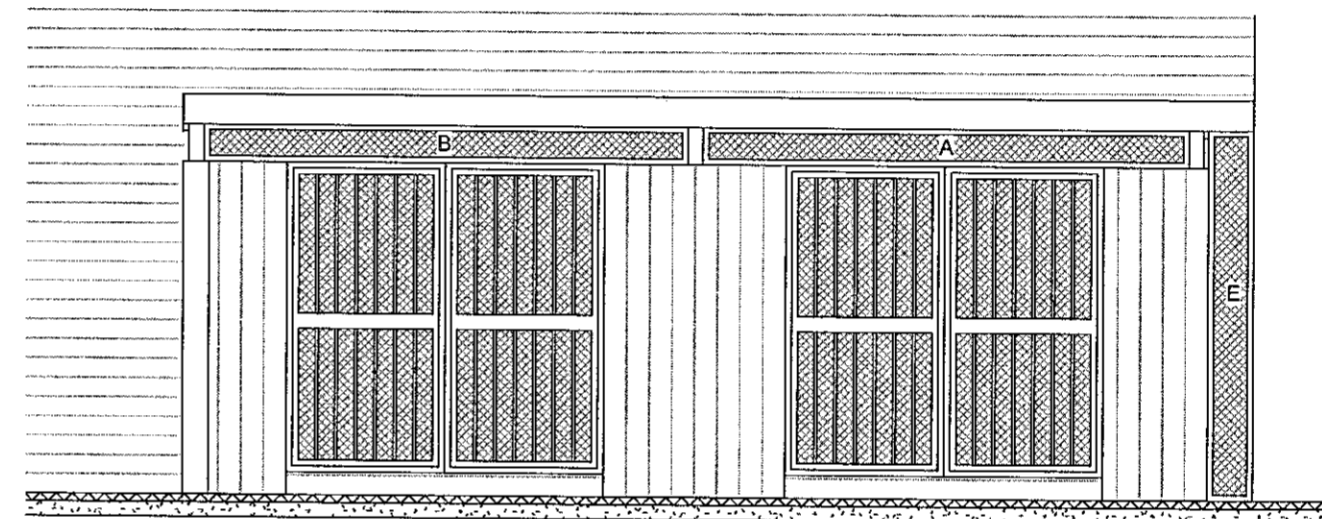
D Langsnið í sorpskýli
1 : 50



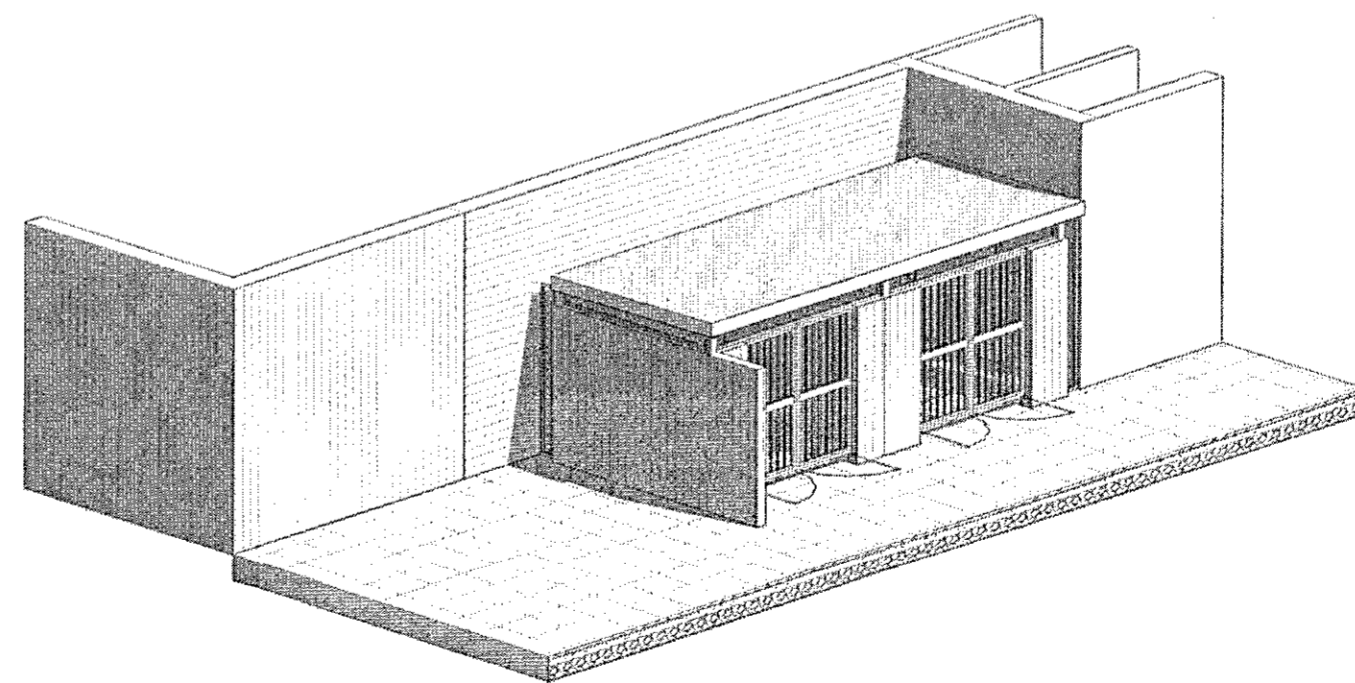
E Þversnið í sorpskýli
1 : 50



Vesturhlið á sorpskýli



Suðurhlið á sorpskýli



3D af sorpgeymslu

Sambykkt þann
26 JUN 2019
Byggingarfulltrúinn í Hafnarhól
F.h. Sigurður Steinar Jónsson

Útg.	Dags.	Skýring	Br.af.
------	-------	---------	--------

Gríma arkitektar

Laugavegi 178 - 105 Reykjavík
S: 511-6777 / 897-3760
www.grimaark.is

Undirskrift hönnuðar *SÓ*

Aðalhönnuður: Sigríður Ólafsdóttir arkitekt FAI - kt. 071070-5069
nefngang: sigga@grimaark.is

Verkefni:
Sólvangsvegur 4

Sveitarfélag:
Hafnarfjörður

Lækjarskóli

Landnúmer: 121233 Staðgreinir: 1400-1-80800040

Verkefning

Sorpgeymsla við íþróttahús
Grunnmynd, snið og 3D mynd

Hannað af: SÓ	Matshluti: 02
Teiknað af: DKK	Mælikvarði: 1 : 50
Yfirfarið af: SÓ	Dagsetning: 09.04.2019

2018-10-16 A_2_GS_02

Verknúmer	Teikninganúmer	Bls.	Útgáf
			a

HÖNNUÐUR ÁSKILUR SÉR ALLAN RÉTT Á TEIKNINGUM - FJÓLFOLDUN ER HÁÐ SKRIFLEGU SAMÞYKKI