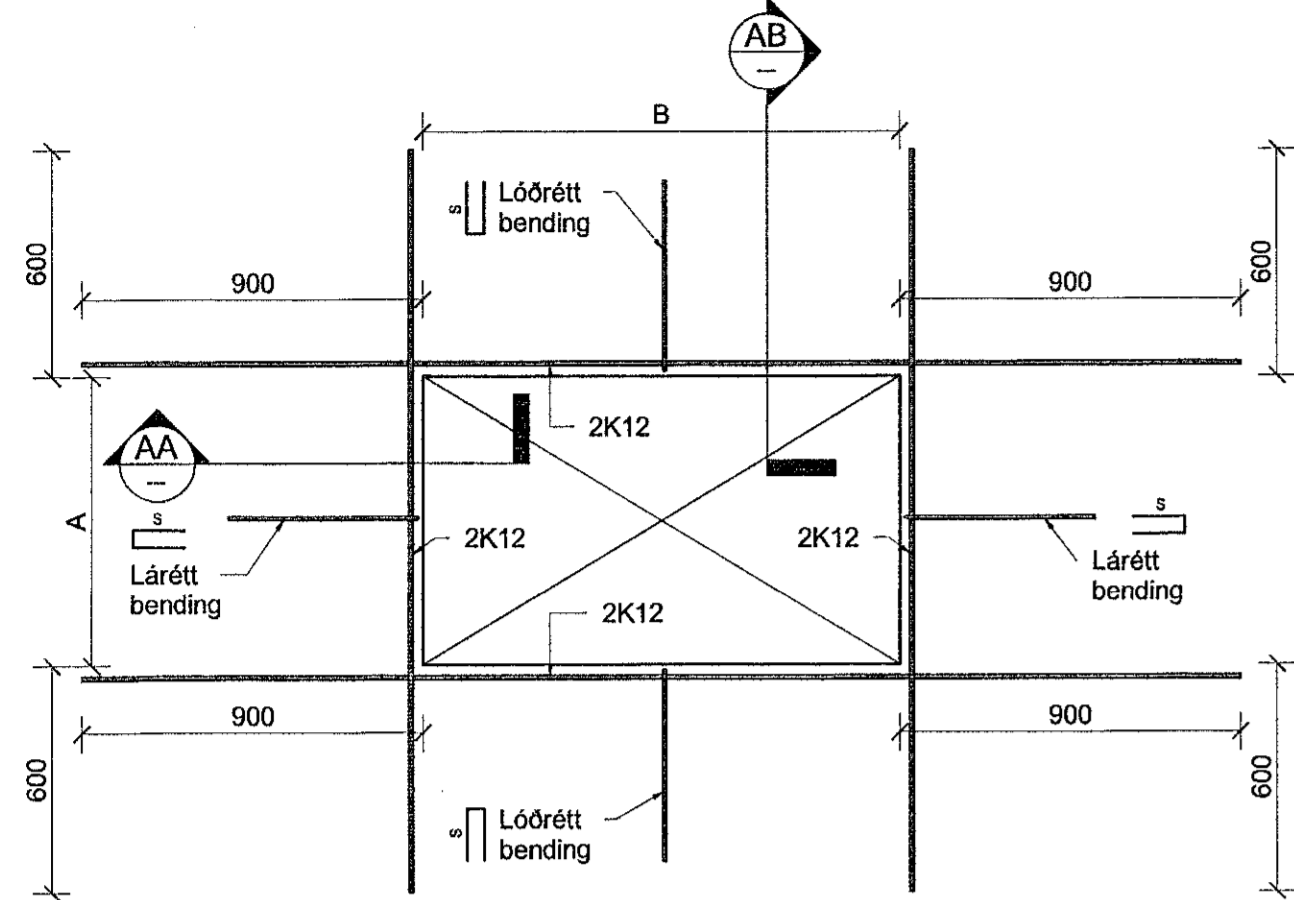
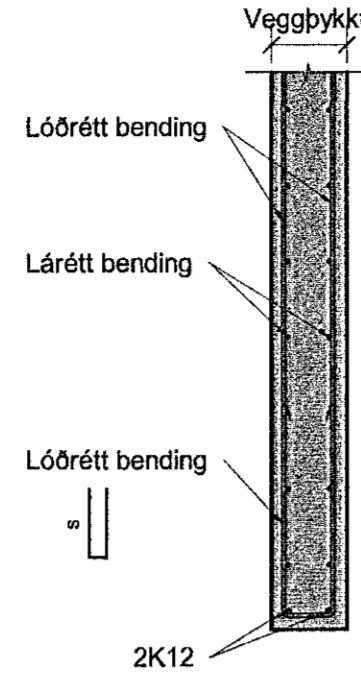


Frágangur járna kringum op í vegg

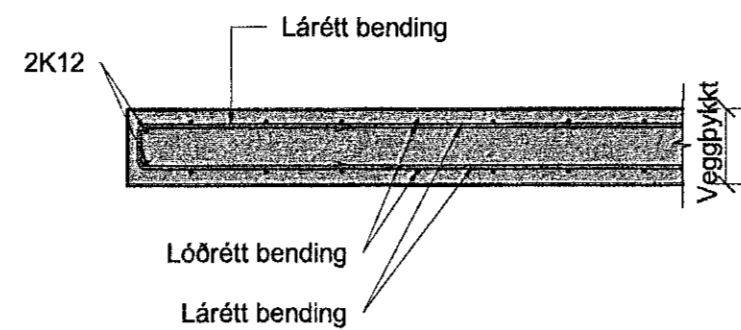
Þessi frágangur gildir fyrir op þar sem "A" eða "B" er stærra en 400 mm nema annað sé sýnt á sérteikningum. Þar sem bæði "A" og "B" er 400 mm eða minna þarf aðeins að hnika til járnnum/eða klippa. Gildir líka fyrir minni op í plötum.



AB Snið M 1:20

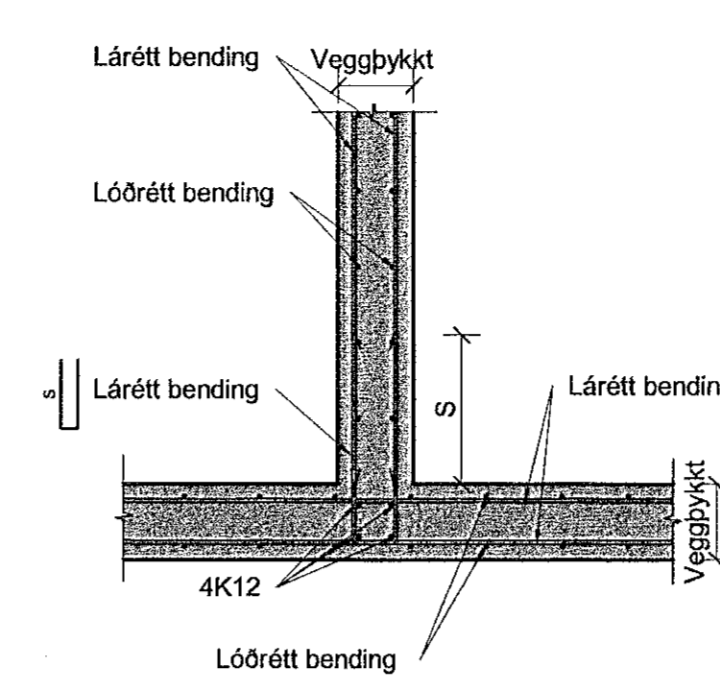


AA Snið M 1:20



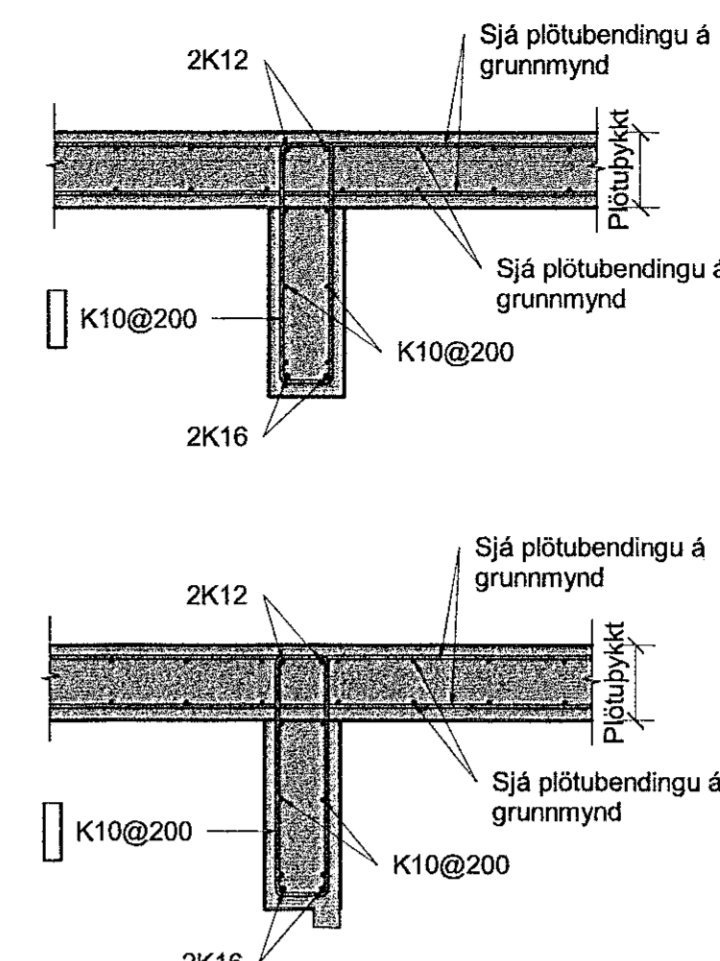
Frágangur járna í samskeytum veggja

M 1:20 Lárétt snið



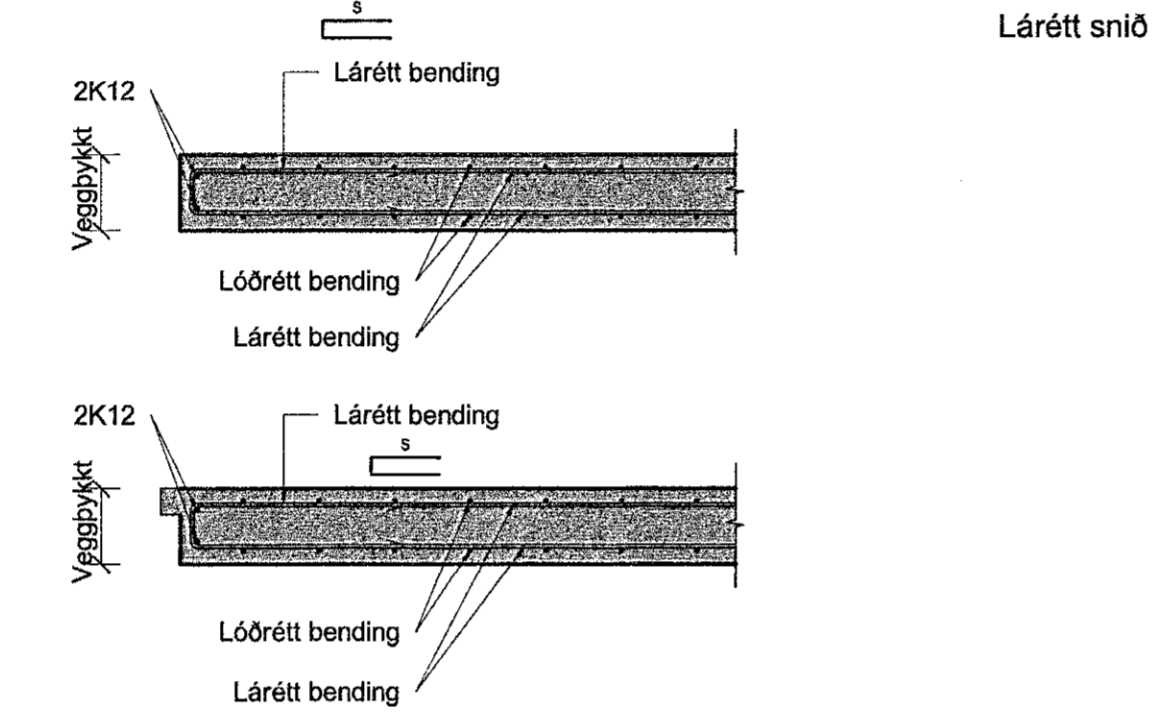
Frágangur járna í bitum

M 1:20 Lóðrétt snið



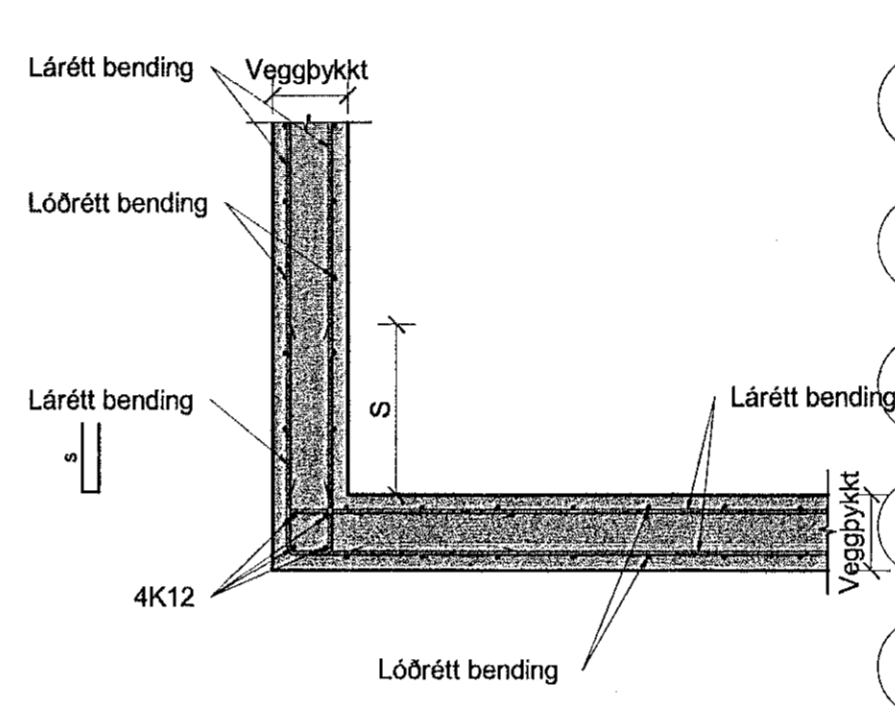
Frágangur járna í endum veggja lengri en 1000

M 1:20 Lárétt snið

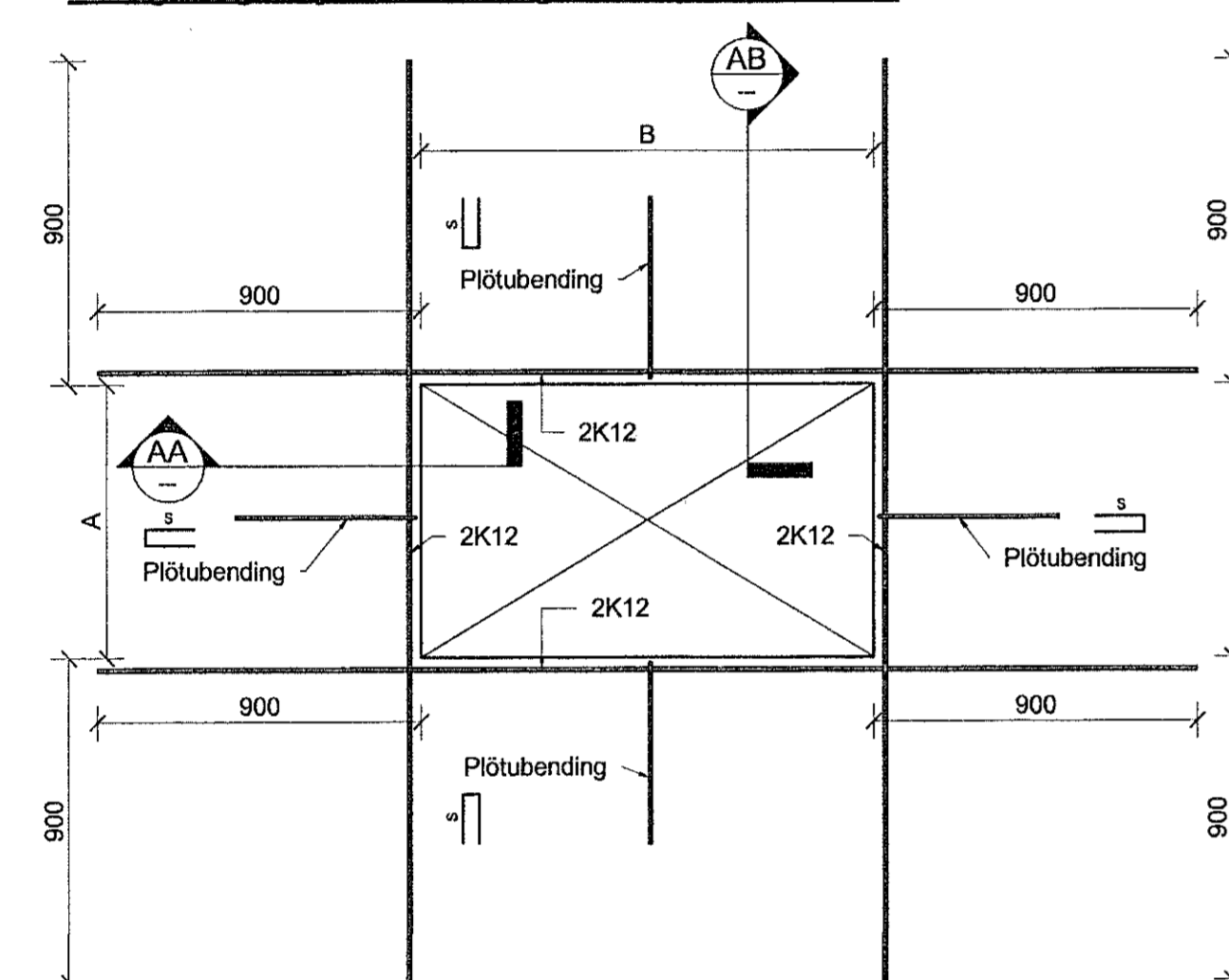


Frágangur járna í hornum

M 1:20 Lárétt snið

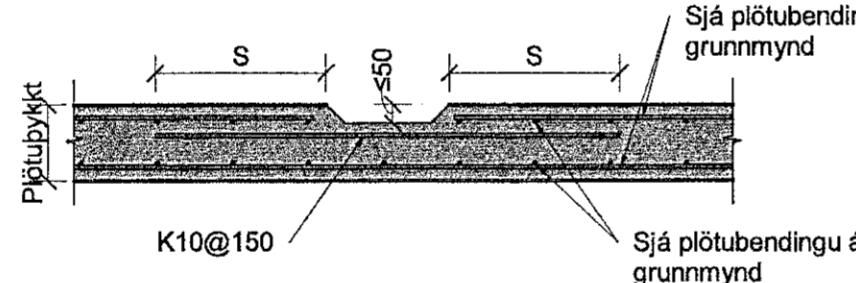


Frágangur járna kringum op í plötum



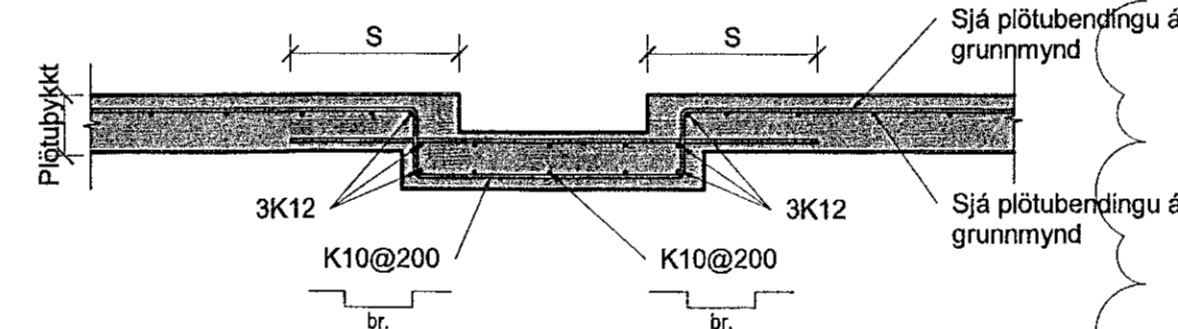
Frágangur járna við grunnar gólfraufar

M 1:20



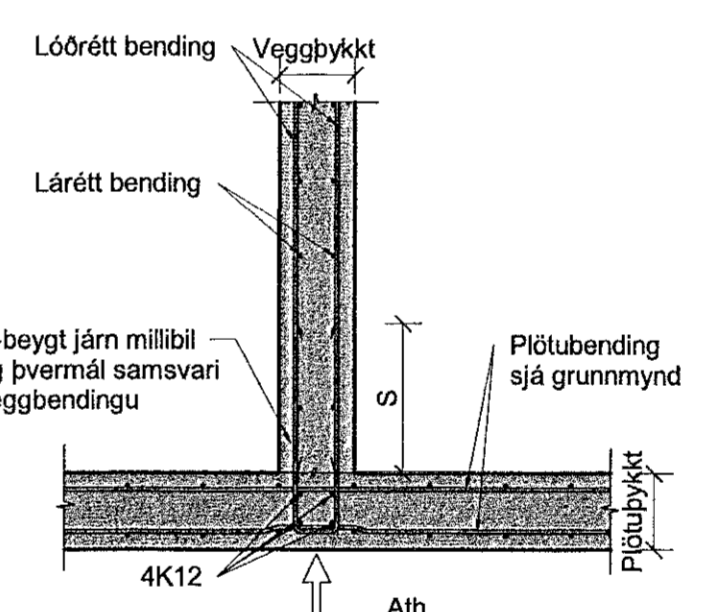
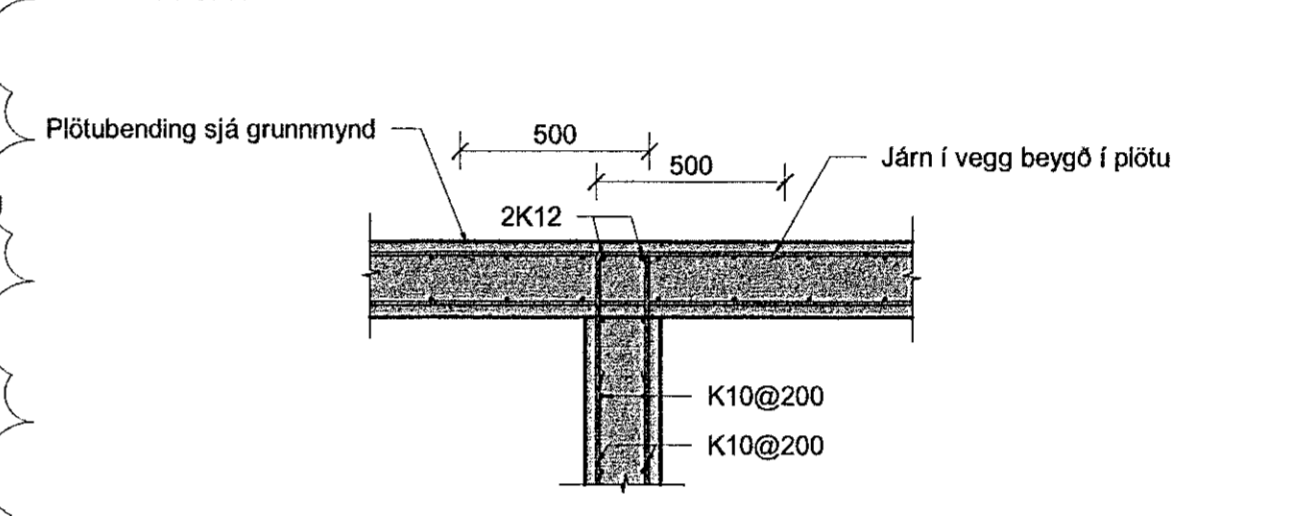
Frágangur járna við djúpar gólfraufar

M 1:20



Frágangur járna þar sem veggur endar við plötu

M 1:20 Lóðrétt snið

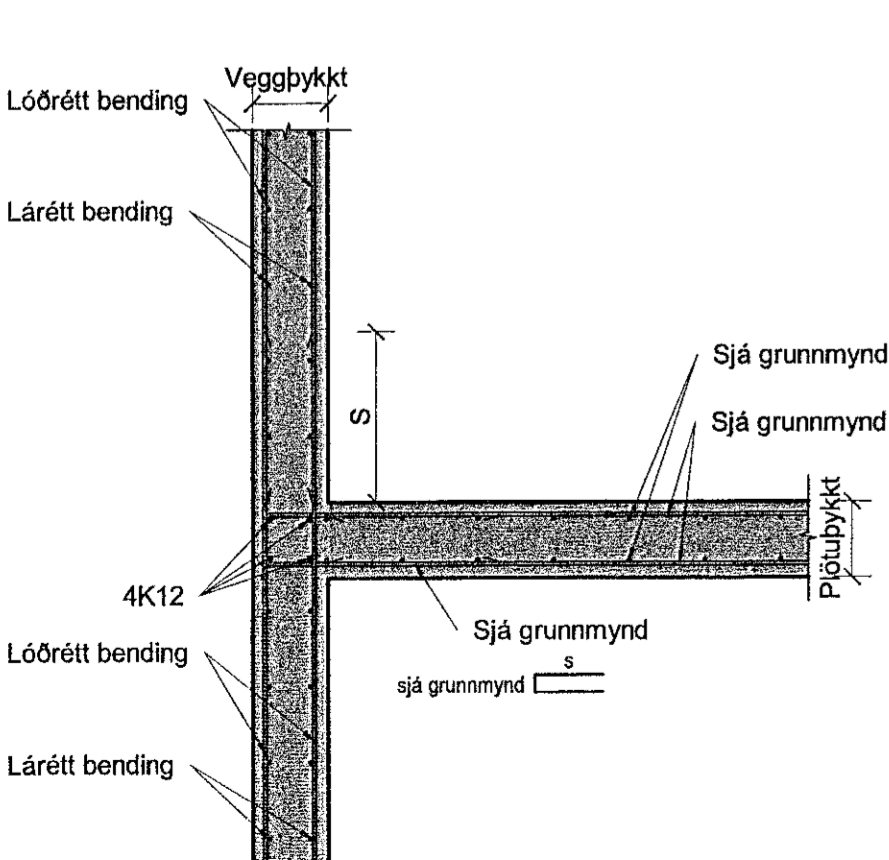


Ath. Skoða skal undir gólfplötu og vegg þar til veggur og plata hafa náð fyrirskrifuðum 28 daga styrk.

S er skeytilengd járna, sjá löflu á teikningu XX_1_04_03 Tengjárn, (U-býkjúr, vinklar, o.s.frv.) á milli veggja skulu hafa sama millibili og lárétt bending veggjanna. Ef lárétt bending veggjanna er mismunandi, þá skal ávallt mída við minna millibilið.

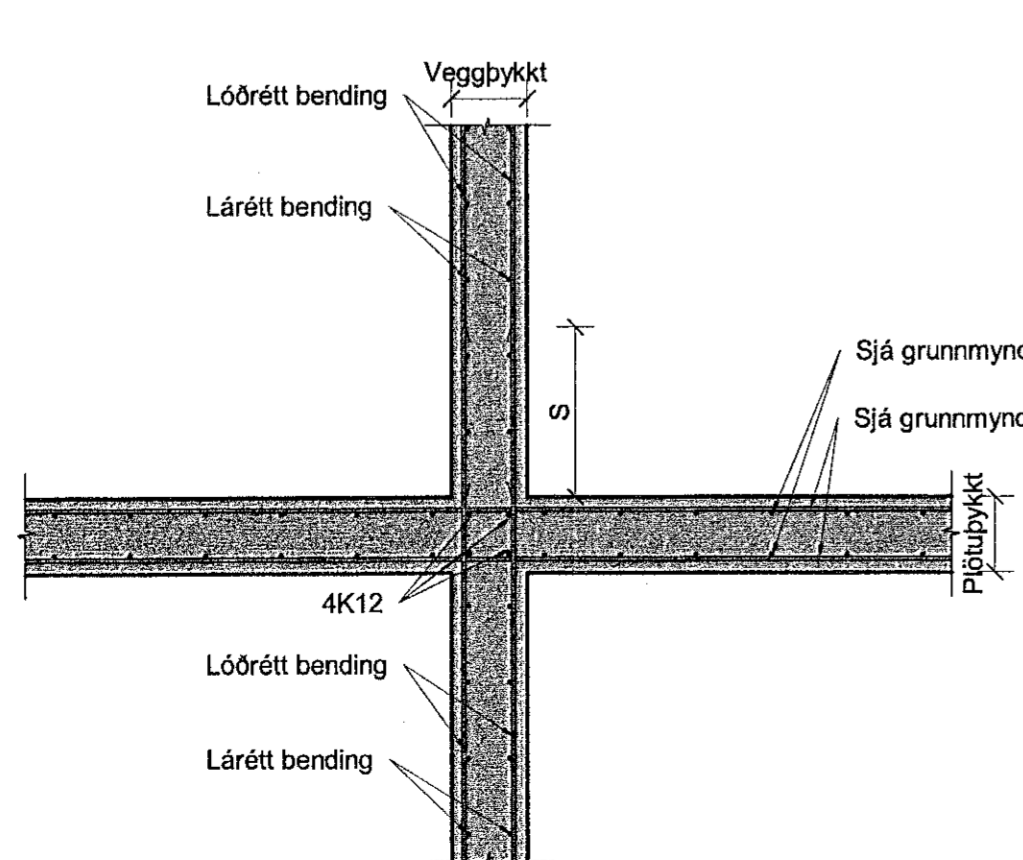
Frágangur járna við plötu

M 1:20 Lóðrétt snið



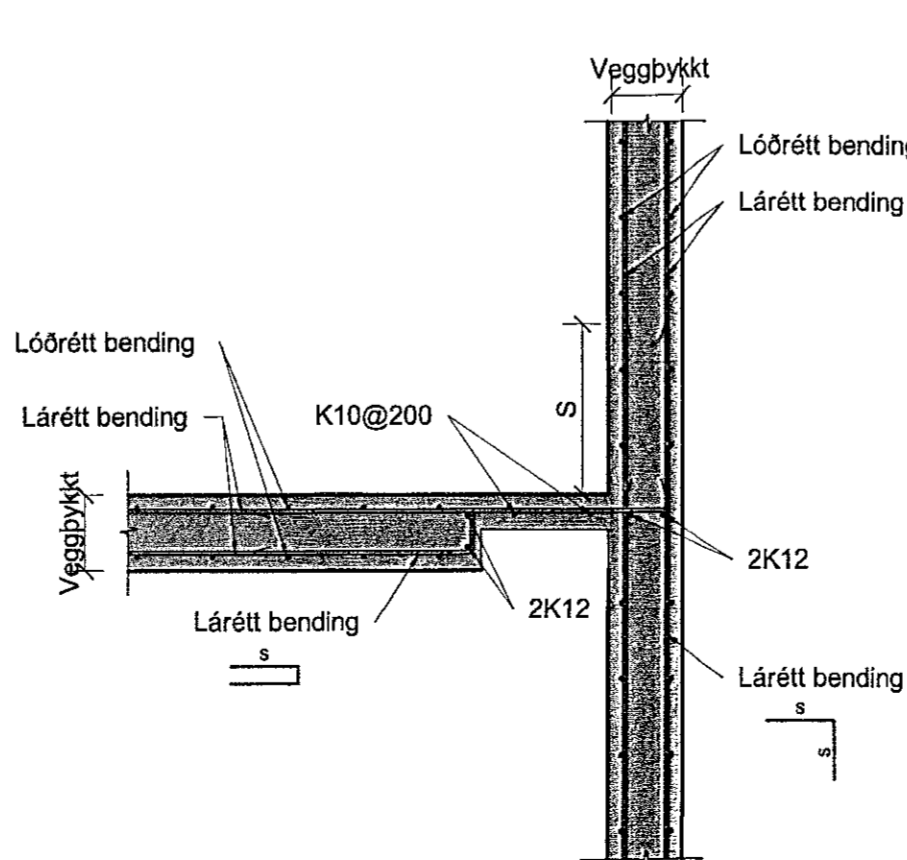
Frágangur járna við plötu

M 1:20 Lóðrétt snið



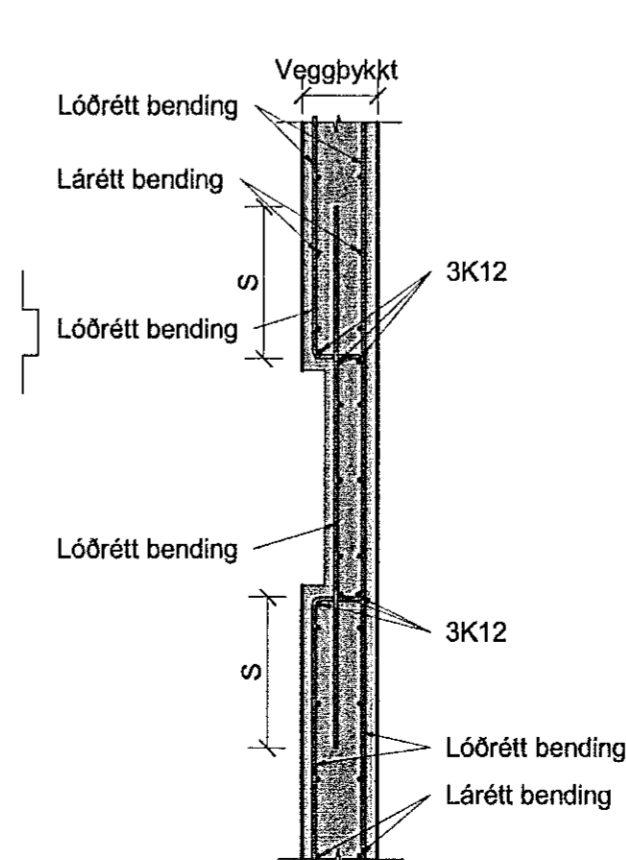
Frágangur járna við úrtak úr gólf upp við vegg

M 1:20 Lárétt snið



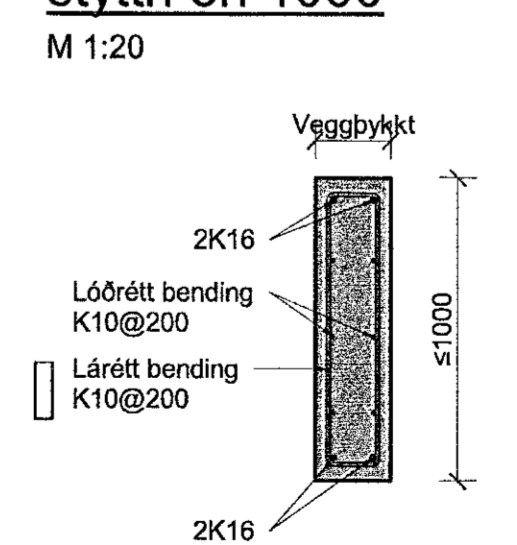
Frágangur járna við úrtak í útvegg

M 1:20 Lóðrétt snið



Frágangur járna í veggjum styttri en 1000

M 1:20 Lárétt snið



Sambýkkt þann
20 JUN 2019
Byggingarfulltrúinn í Hafnarförum
F.h. Sigurður Steinar Jónsson

Veld:	31.5.2019 13:40:50	Öpnum:	10.08.2017
Úg.	Dags.	Skýring	Br. af: Yrfr.
A	10.08.2017	Verkefning	IH BJP
B	02.11.2017	Deil bætt við	BJP ÓAF
C	31.05.2019	Deil bætt við deil upplært	IJ BJP

ÁRITUN HÖNNUNARSTJÓRA:
ÚTI
ARKITEKTAR
BALDUR Ó. SVAVARSSON
ARKITEKT EAF SAMARK
KT. 120357 5149

EFLA
World Class
Tjarnarvellir 7
221 Hafnarfjörður
Burðarvirki
Almennar skýringar
Frágangur járna í snið

TEKNIÐMÉR	BLAÐSTÆRD	HANNAÐ:	IH
2768-004	A1	TEKNAÐ:	HIS
XX_1_04_04		YFRIFRÁRD:	BJP
DAGS.	MÆLIKVARÐI	UTGÁFA	
10.08.2017	1:20		C

Útgáfunúmer og dagsetning aðalritstjóra:
Hönnuður: Approver
Hönnunarsjón: Bjarni Jón Pálsson Kt. 291163-5139