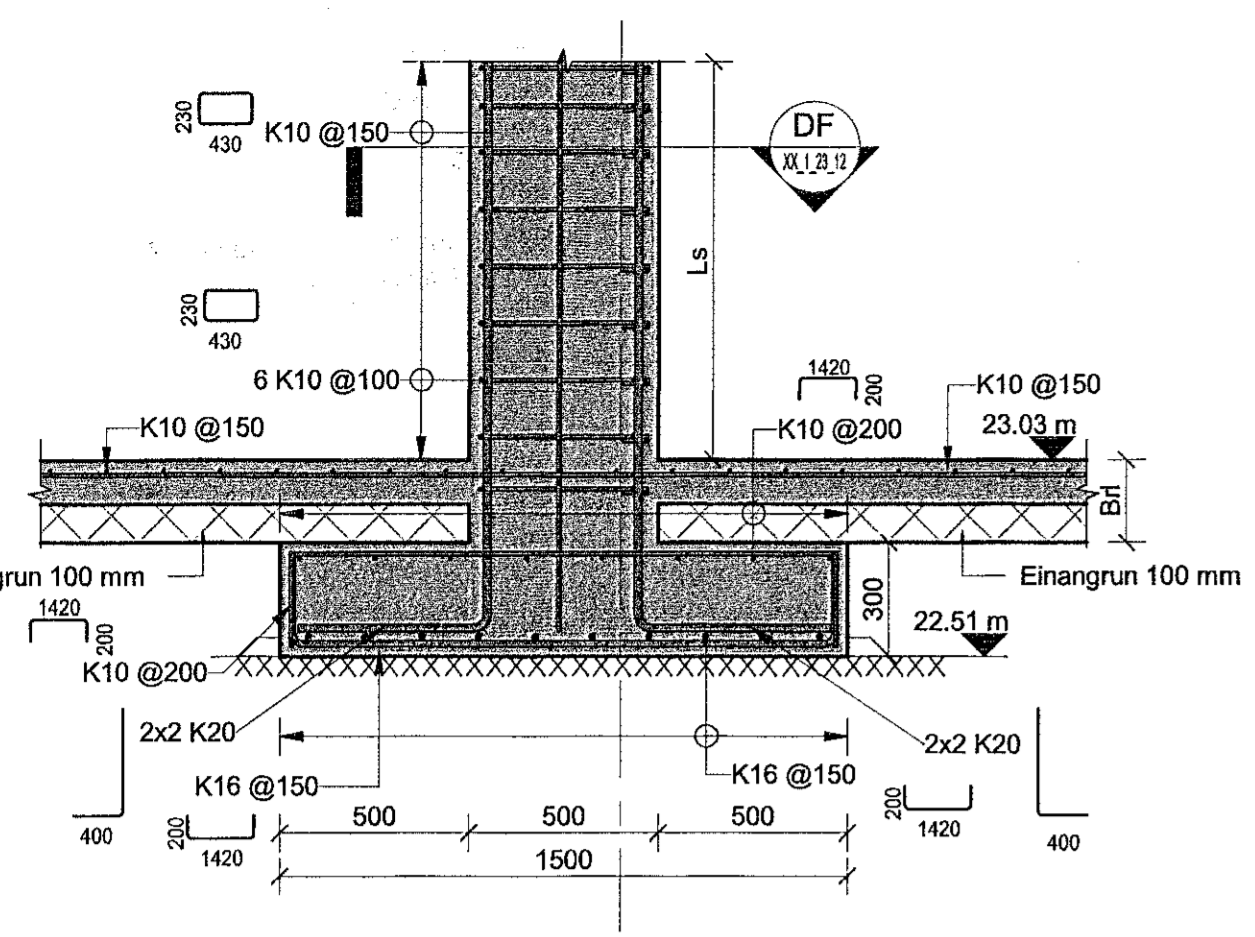


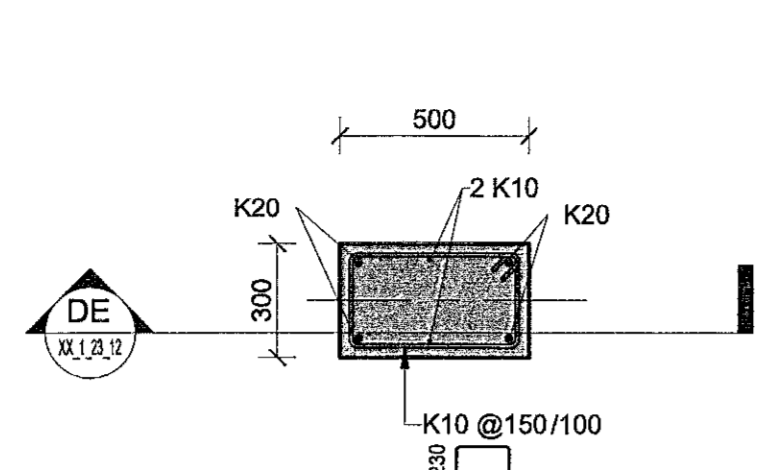
Útg.	Dags.	Skýring	Br.raf.	Yfirf.
A	17.01.2019	Verkleikning	IJ	BJP
B	31.05.2019	Teikning uppfærð	IJ	BJP

ÁRTUN HÖNNUNARSTJÓRA:  
**ÚTI**  
ARKITEKTAR  
BALDUR Ó. SVAVARSSON  
ARKITEKT - FAJ SAMMÁK  
KT: 120157 5149

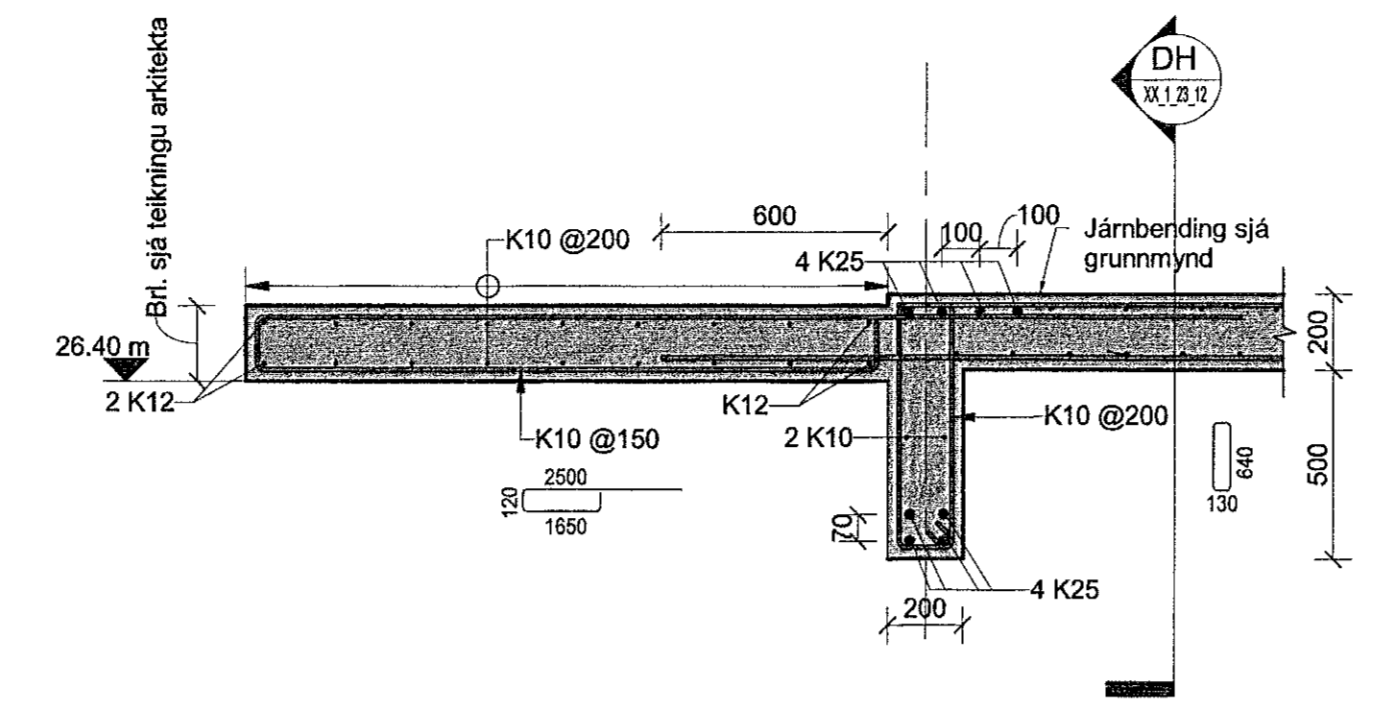
**Skýringar.**  
Öll mál eru í mm, nema hæðarkótar í m.  
Sjá almenn skýringablað,  
teikningar XX\_1\_04\_01, XX\_1\_04\_02,  
XX\_1\_04\_03, XX\_1\_04\_04, XX\_1\_04\_05, XX\_1\_04\_06.  
Sjá einnig gataplön og teikningar annarra hönnuða sem  
tilheyra þessu verki.



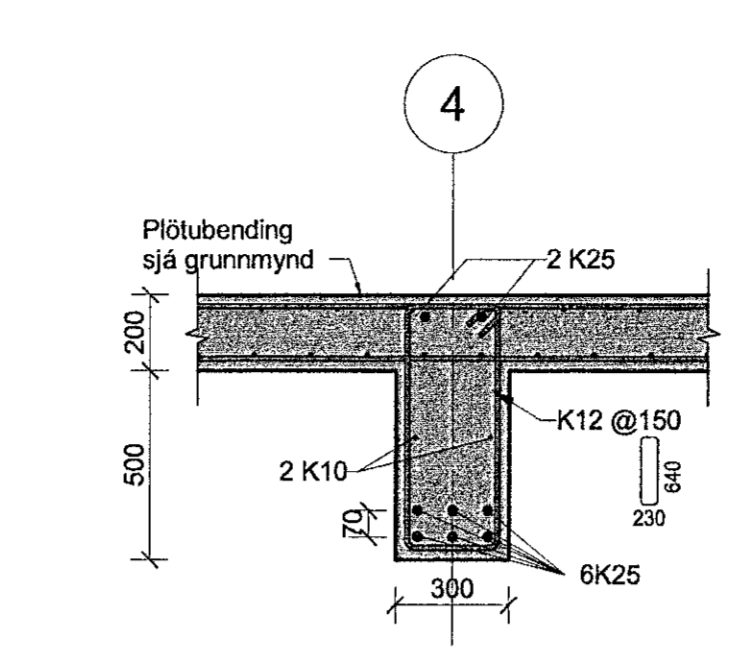
**DE Snið DE**  
02\_1\_21\_01 1 : 20



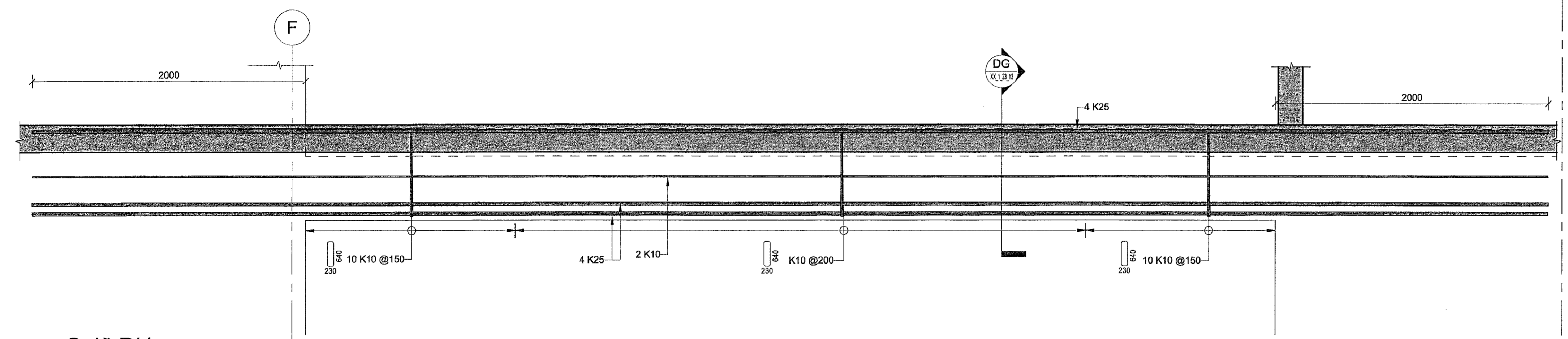
**DF Snið DF**  
XX\_1\_23\_12 1 : 20



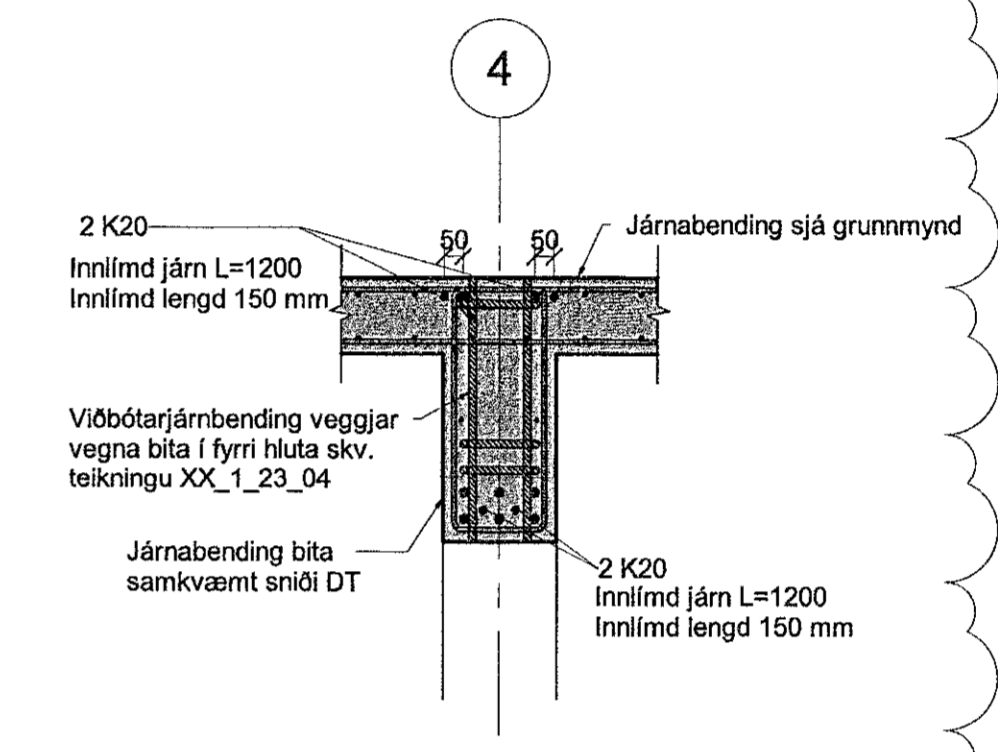
**DG Snið DG**  
02\_1\_21\_01 1 : 20



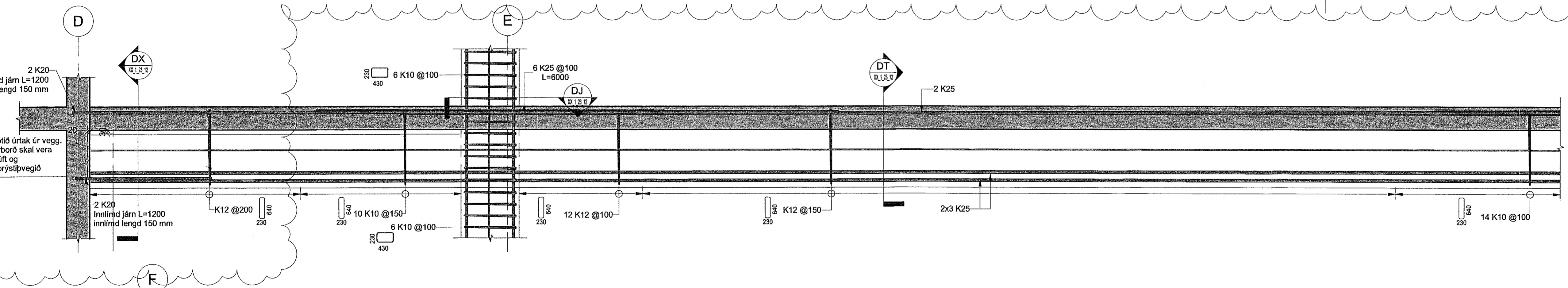
**DT Snið DT**  
02\_1\_21\_01 1 : 20



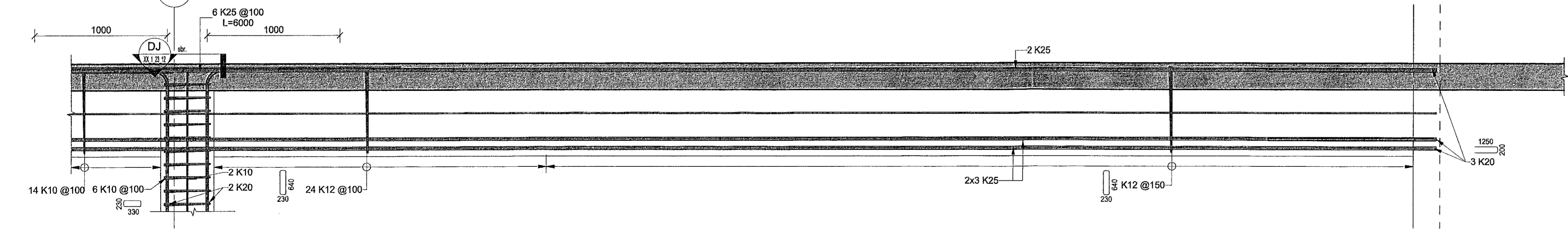
**DH Snið DH**  
02\_1\_21\_01 1 : 20



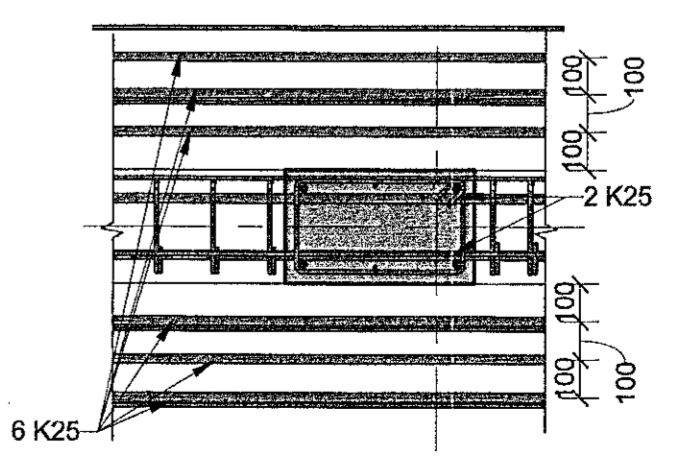
**DX Snið DX**  
XX\_1\_23\_12 1 : 20



**DI Snið DI**  
02\_1\_21\_01 1 : 20



**DJ Snið DJ**  
XX\_1\_23\_12 1 : 20



World Class  
Tjarnarvellir 7  
221 Hafnarfjörður

Burðarvirki  
Járnbanding  
Snið

TEKJUNÚMÉR	BLAÐSTÆND	HANNAÐ	IJ
2768-004	A1	TEKJUNAD	APK
XX_1_23_12		YFIRFARAR	BJP
DAGS.	MÆLKVAFARI	UTGÁFA	
17.01.2019	1 : 20		B

Útgáfunúmer og dagsetning áfaluppdráttar: 1810020  
Höfundur: Bjarni Jón Pálsson  
Kt. 291163-5139