

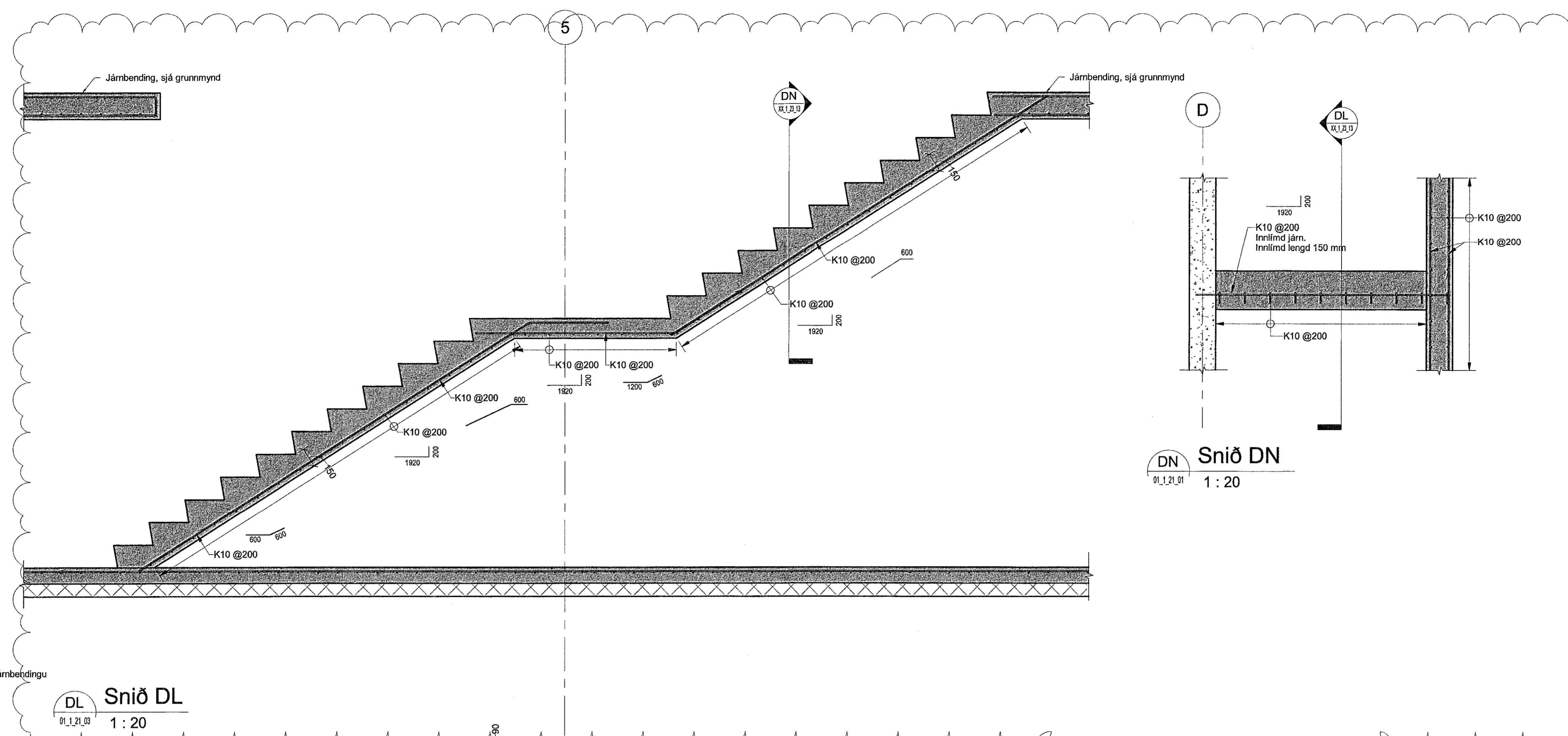
Vísat: 31.5.2019 13:27:36 Öpnumur: 17.01.2019

Útg.	Dags.	Skýring	Br.af.	Vírf.
A	17.01.2019	Verðskráning	IJ	BJP
B	31.05.2019	Snið tekið úr upplærð	IJ	BJP

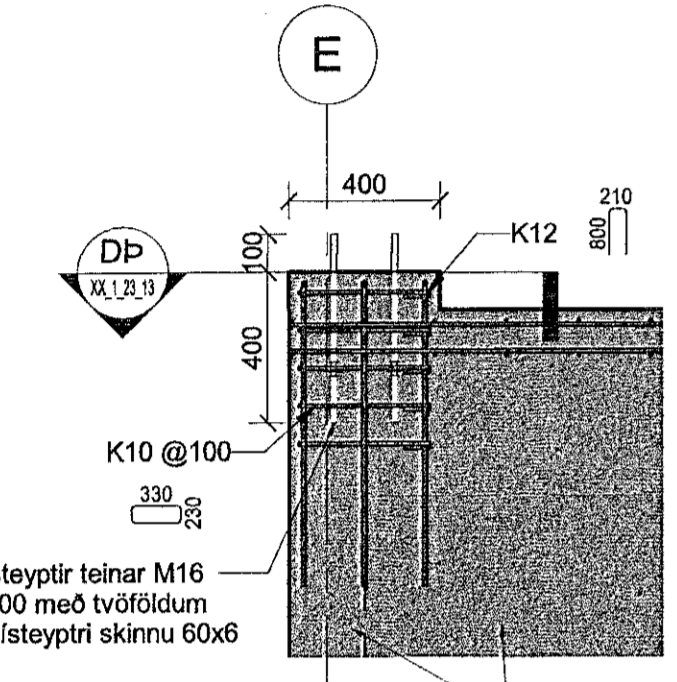
ÁRITUN HÖNNUNARSTJÓRA:
ÚTI
ARKITEKTAR
BALDUR Ó. SVAVARSSON
ARKITEKT FAI SAMARK
Kt. 120257-5149

Skýringar.

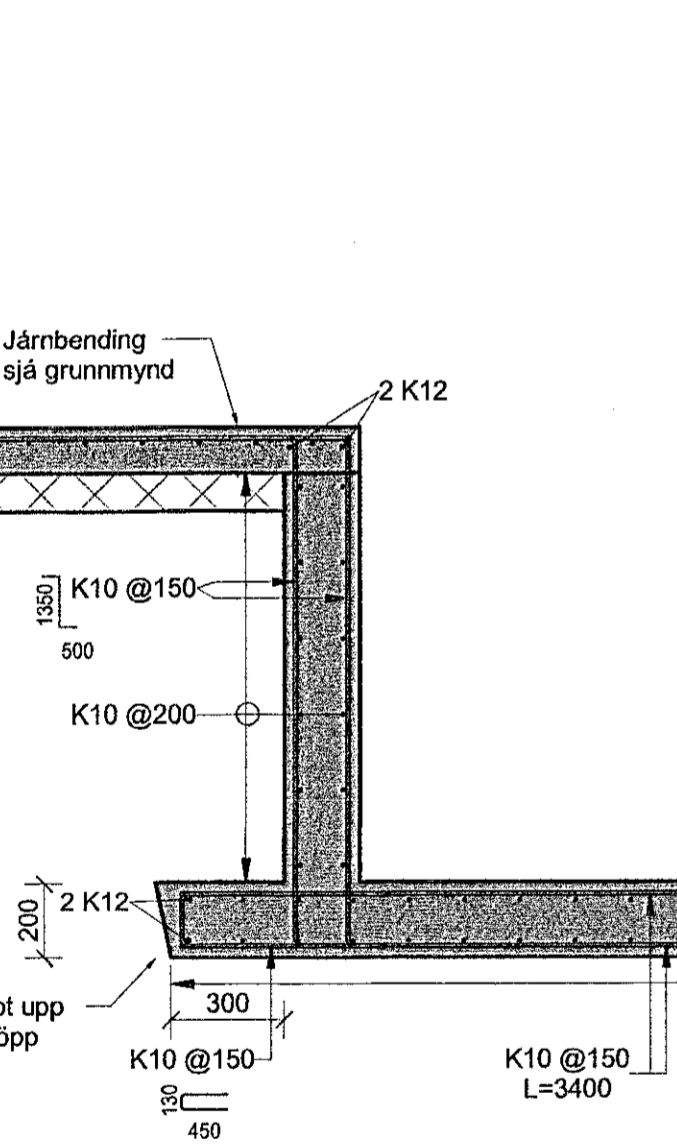
Öll mál eru í mm, nema hæðarkortar í m.
Sjá almenn skýringabíð, teikningar XX_1_04_01, XX_1_04_02, XX_1_04_03, XX_1_04_04, XX_1_04_05, XX_1_04_06. Sjá einnig gataplön og teikningar annarra hönnuða sem tilheyra þessu verki.



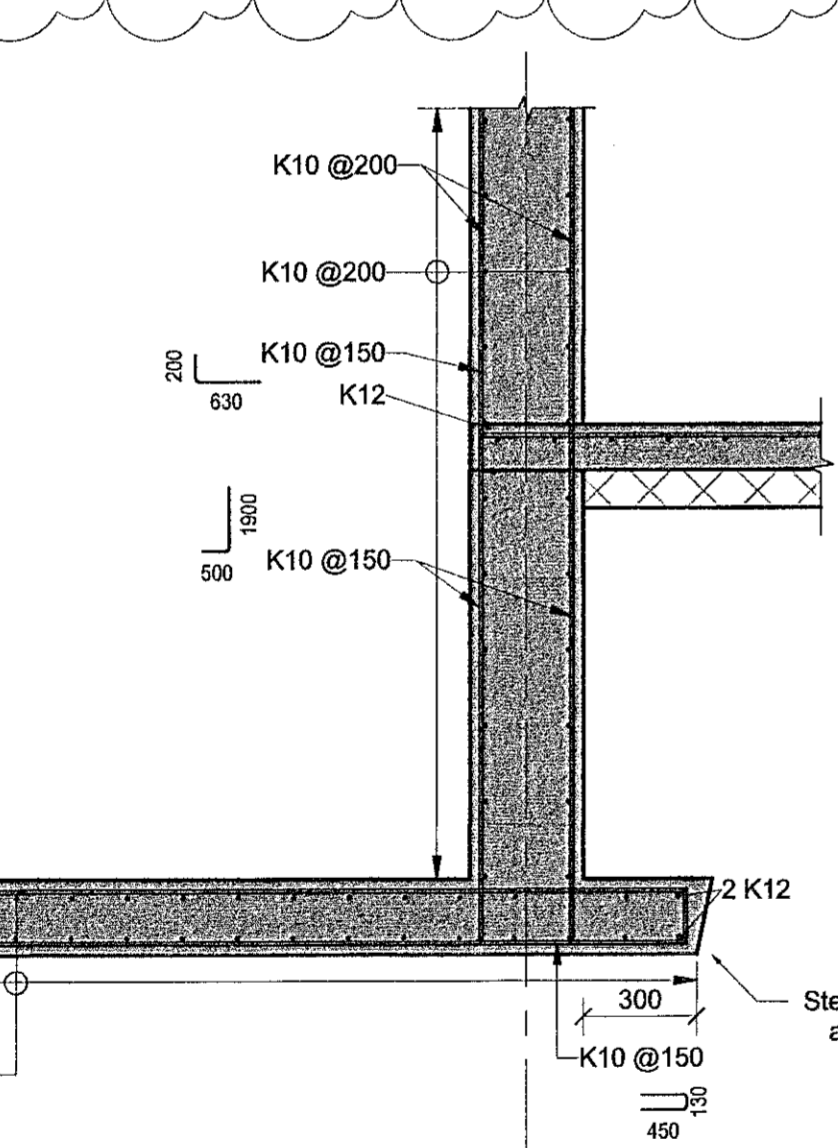
DK Deili DK
01_1_21_01 1:20



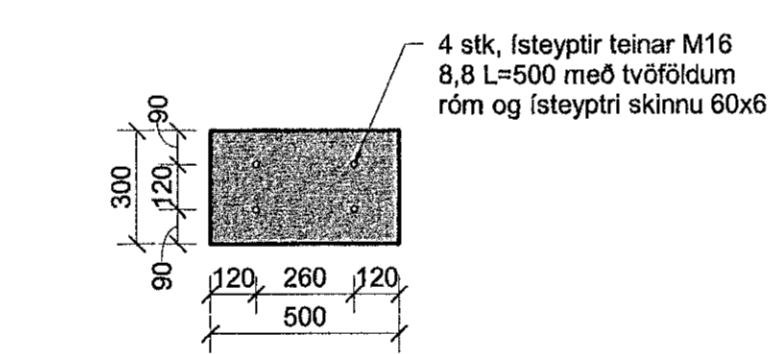
DP Snið DP
00_1_21_03 1:20



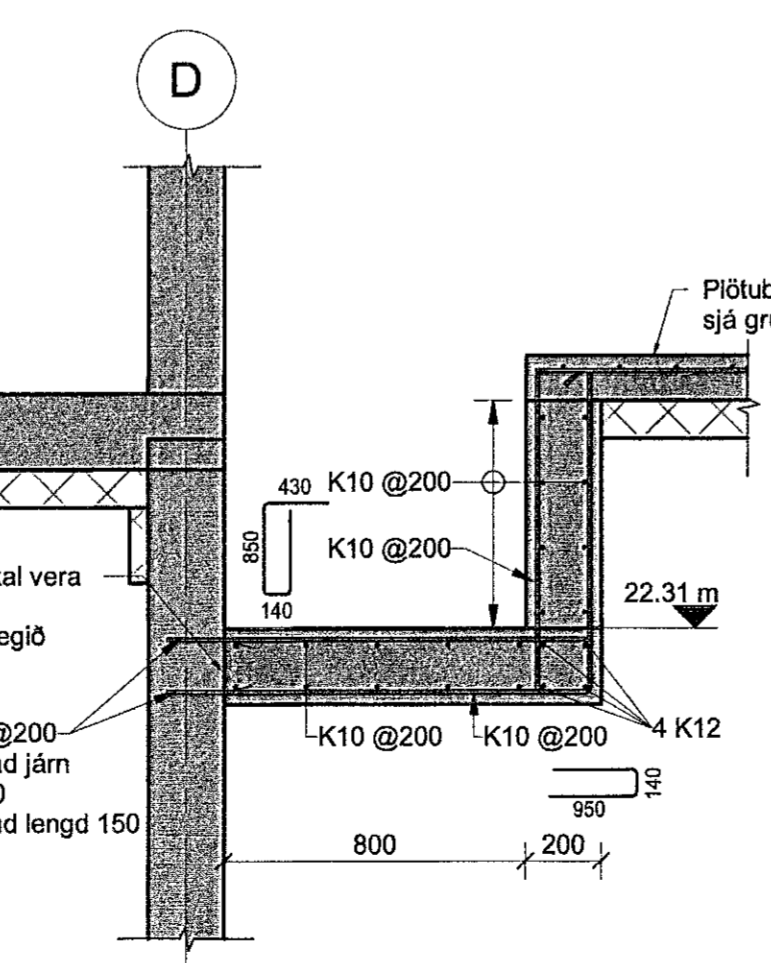
DL Snið DL
01_1_21_03 1:20



DB Mynd DB
1:20



DR Mynd DR
1:20



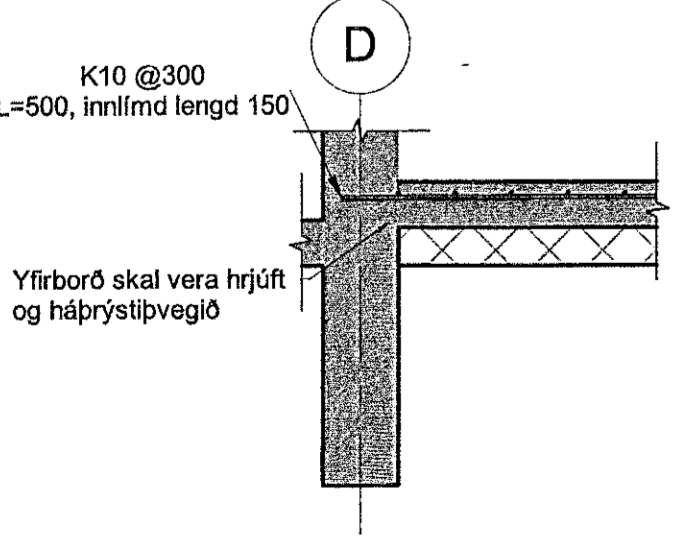
DQ Snið DQ
00_1_21_03 1:20



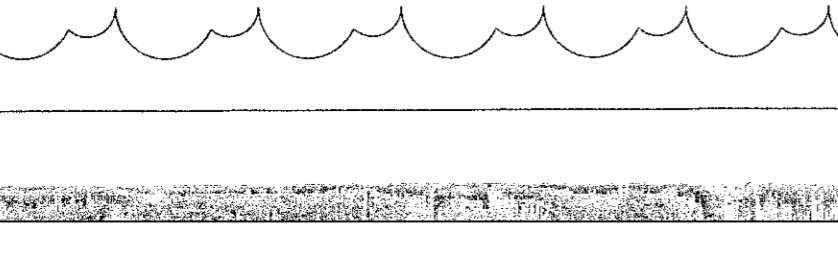
DY Snið DY
02_1_21_03 1:20



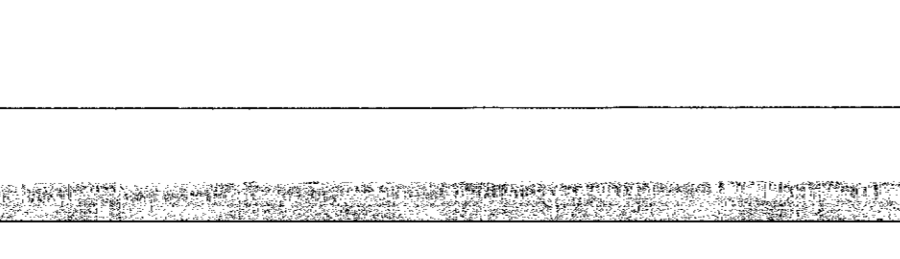
DM Snið DM
00_1_21_03 1:20



DZ Snið DZ
01_1_21_01 1:20



DU Snið DU
00_1_21_01 1:20



World Class
Tjarnarvellir 7
221 Hafnarfjörður

Burðarvirki
Járnþending
Snið og deili

TEKNNÚMÉR	BLAÐSTÆRÐ	HANNAÐ	ÚTGAFA
2768-004	A1	IJ	B
XX_1_23_13		APK	
DAGS.	MÁLKVARÐI	YFIRFARIR	
17.01.2019	1:20	BJP	

Ögumál og dæpning áskiptilaust: 1810020
Höfundur: Bjarni Jón Pálsson
Hönnunarsjött: Kt. 291163-5139