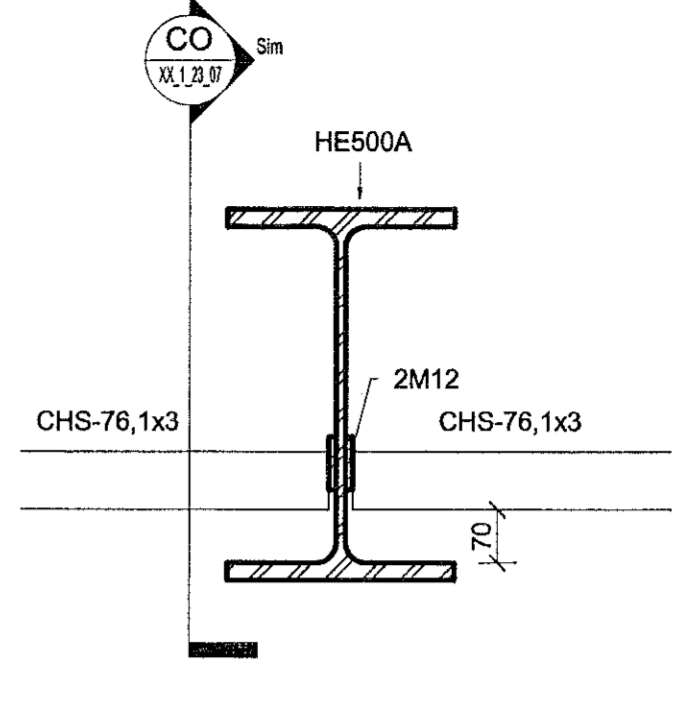
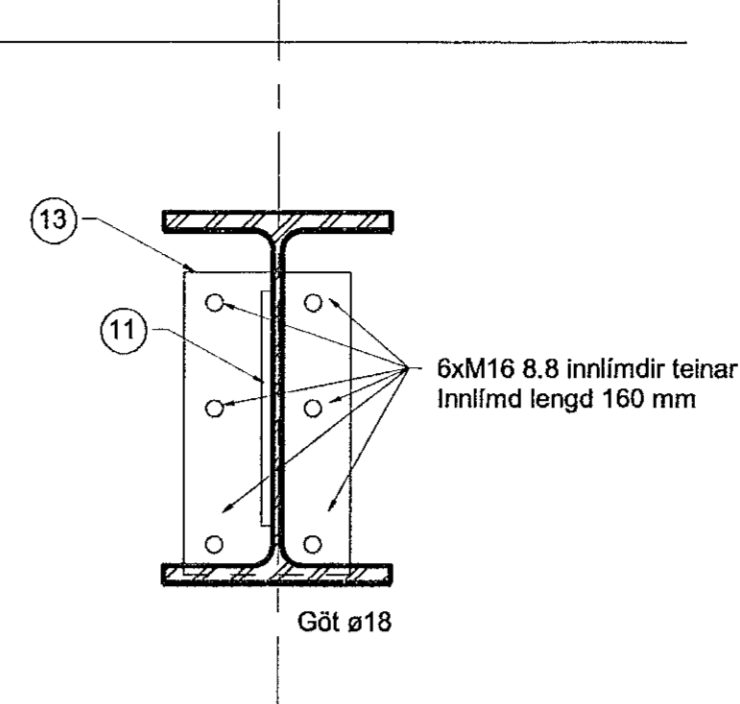
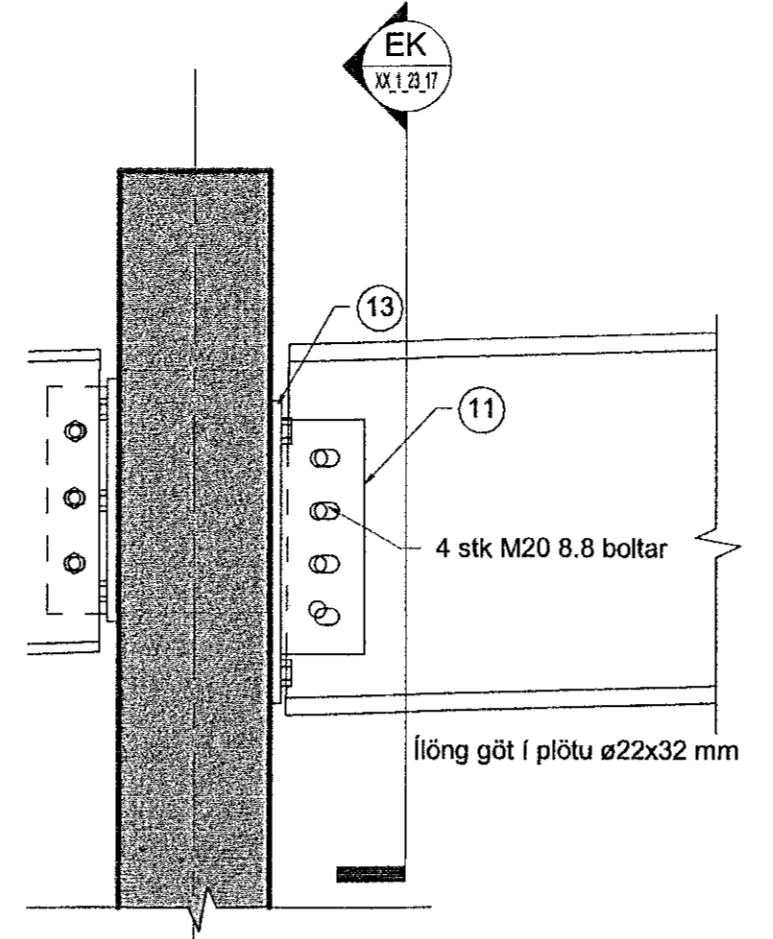
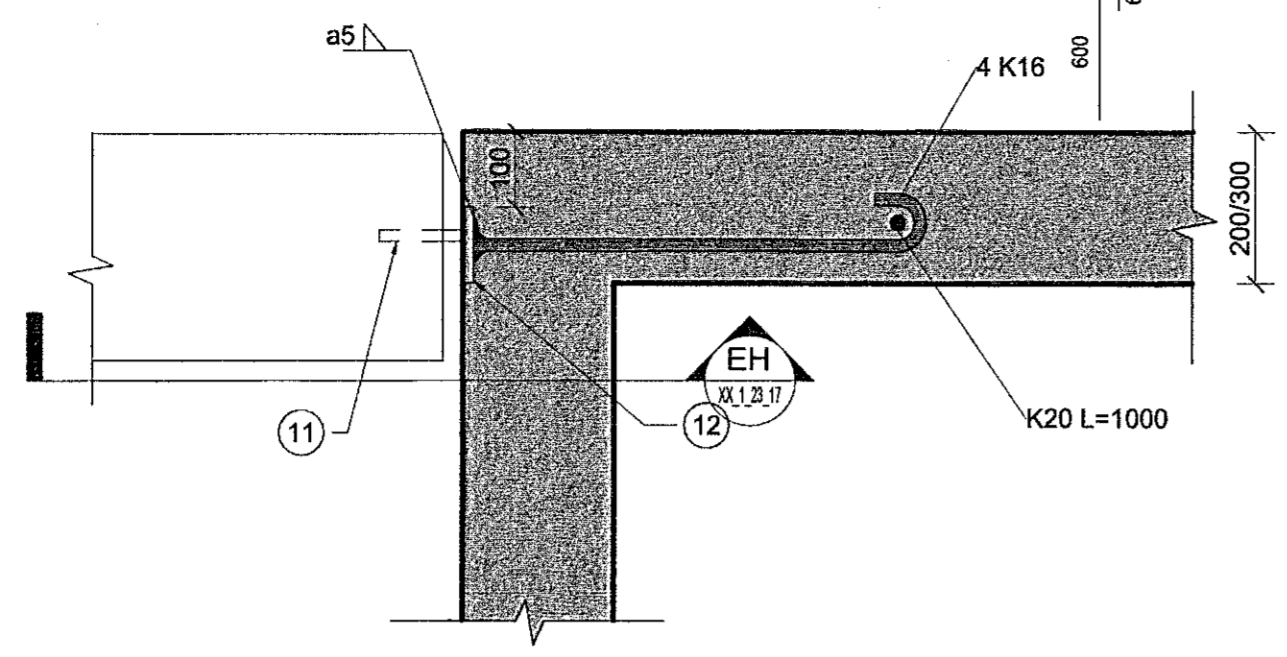
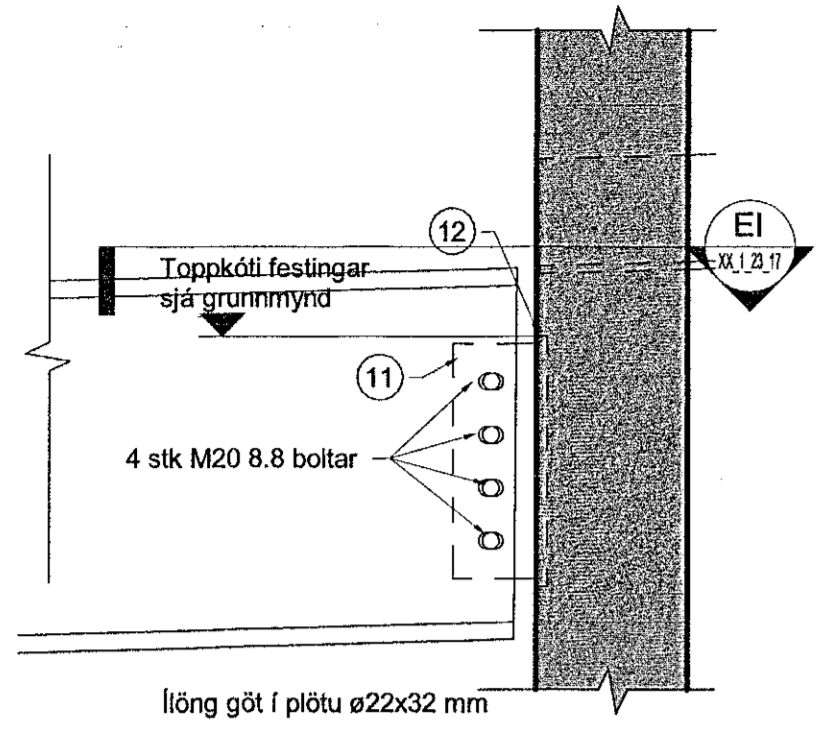


Vald: 28.5.2019 11:48:58 Úprentur: 17.01.2019

Útg.	Dags.	Skýring	Bréf.	Yfirf.
A	17.01.2019	Verktækning	IJ	BJP
B	22.01.2019	Snið EM uppfært, snið EO tekið út	IJ	BJP
C	28.05.2019	Snið EM uppfært	IJ	BJP

ÁRITUN HÖNNUNARSTJÓRA:
ÚTI
ARKITEKTAR
BALDUR Ó. SVAVARSSON
ARKITEKT FAJ SAMARK
TEL: 120357 5147

Skýringar.
Öll mál eru í mm, nema hæðarkótar í m.
Sjá almenn skýringablöð, teikningar XX_1_04_01, XX_1_04_02, XX_1_04_03, XX_1_04_04, XX_1_04_05, XX_1_04_06. Sjá einnig gataplön og teikningar annarra hönnuða sem tilheyra þessu verk.
Innlímdir teinar og járn:
Lim skal vera Hilti HIT-HY 200 eða sambærilegt. Fylgja skal leiðbeiningum limframléðanda um borun, hreinsun og límingu teina/járna.
Innlímt kambstál skal ekki vera nær brún en 60 mm.



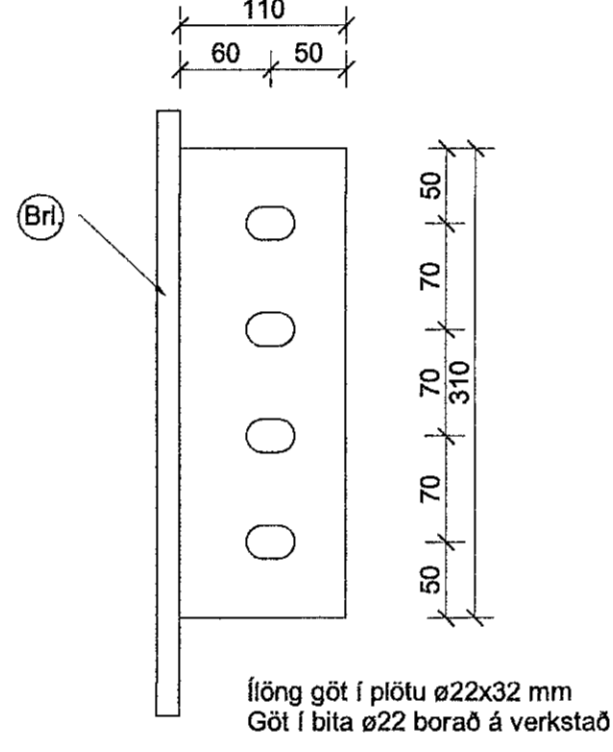
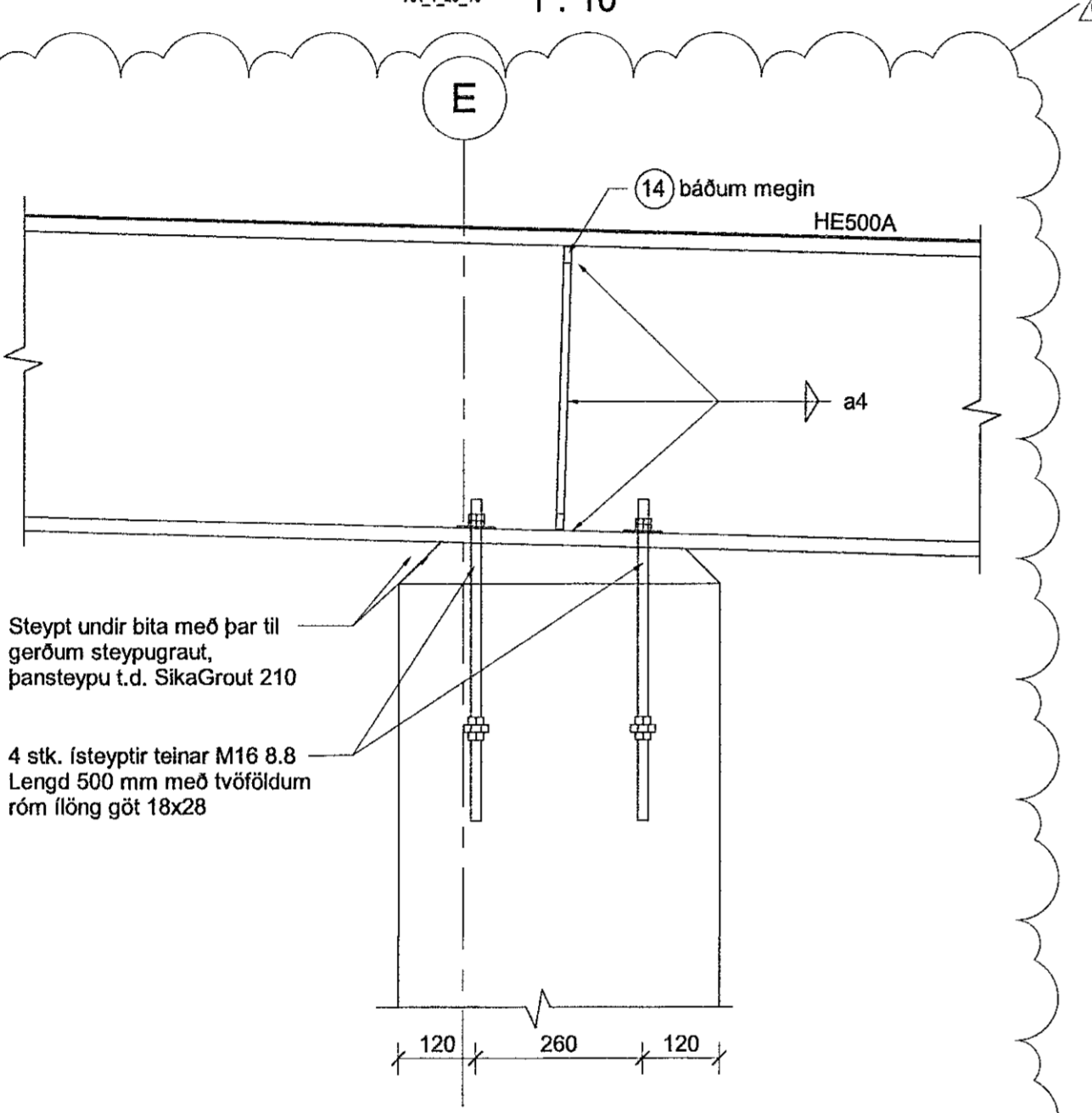
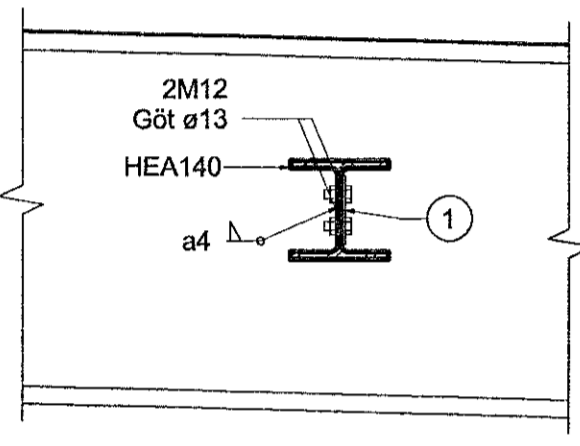
EH Snið EH
XX_1_23_15 1:10

EI Snið EI
XX_1_23_15 1:10

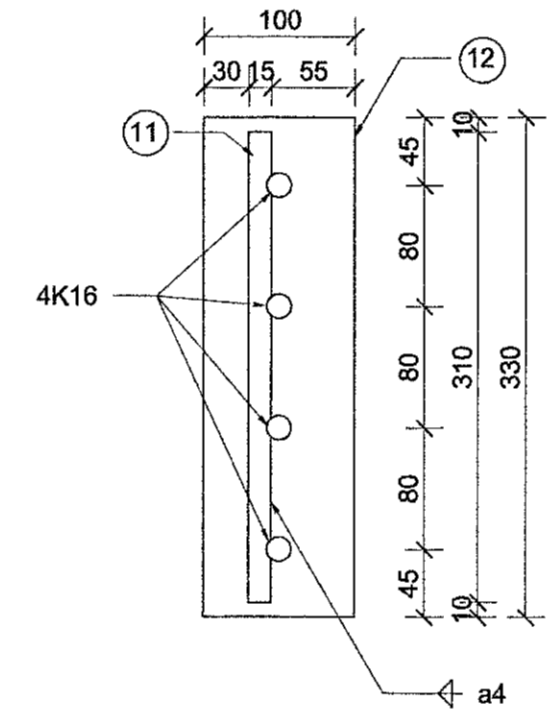
EJ Snið EJ
XX_1_23_15 1:10

EK Snið EK
XX_1_23_08 1:10

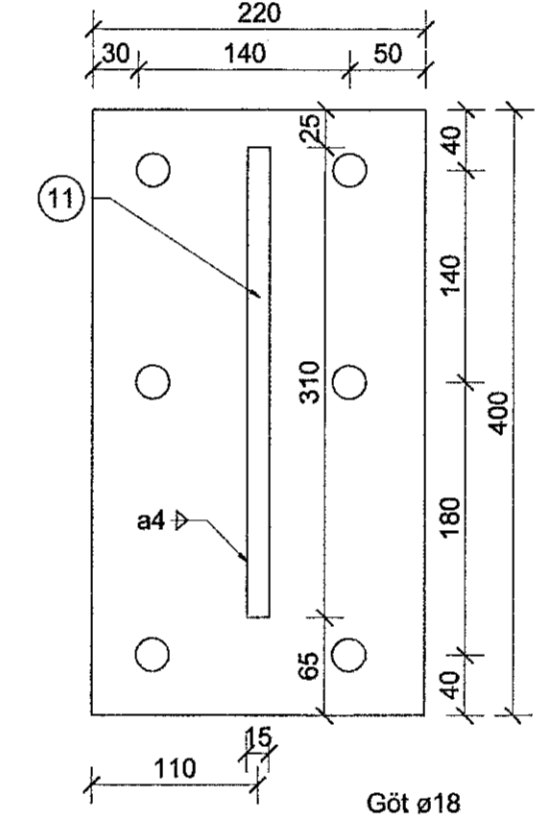
EL Snið EL
XX_1_23_15 1:10



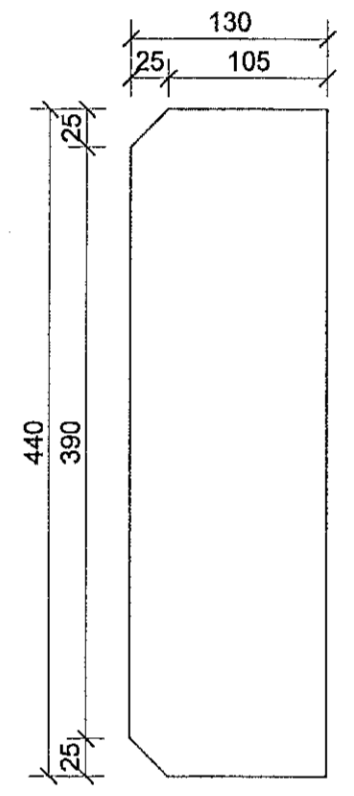
11 PL 310x110x15
1:5



12 PL 330x100x15
1:5



13 PL 360x200x15
1:5



14 PL 440x130x12
1:5

EM Snið EM
03_1_21_01 1:10



World Class
Tjarnarvellir 7
221 Hafnarfjörður

Burðarvirki
Stálvirki
Snið

TEKNIÐMÉR	BLAÐSTÆÐ	HANNAÐ	IJ
2768-004	A1	TEKNAÐ	APK
XX_1_23_17		YFIRFARIR	BJP
DAGS.	MÆLKVARÐI	ÚTGÁFA	
17.01.2019	As indicated	C	

Útgáfunúmer og dagsetning aðaluppskriftar: 1810020
Höfundur: Bjarni Jón Pálsson
Hönnunarsíða: Kt. 291163-5139