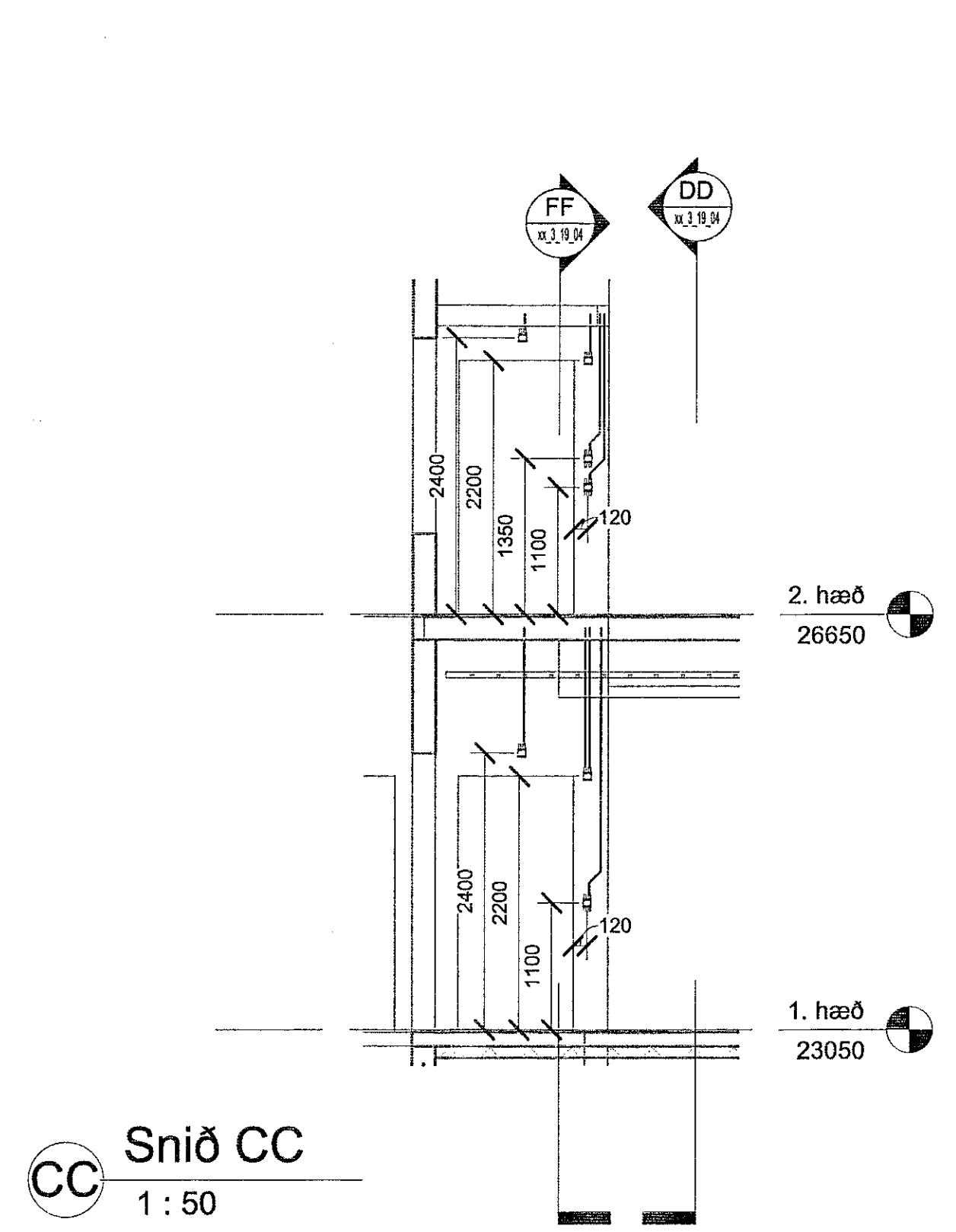


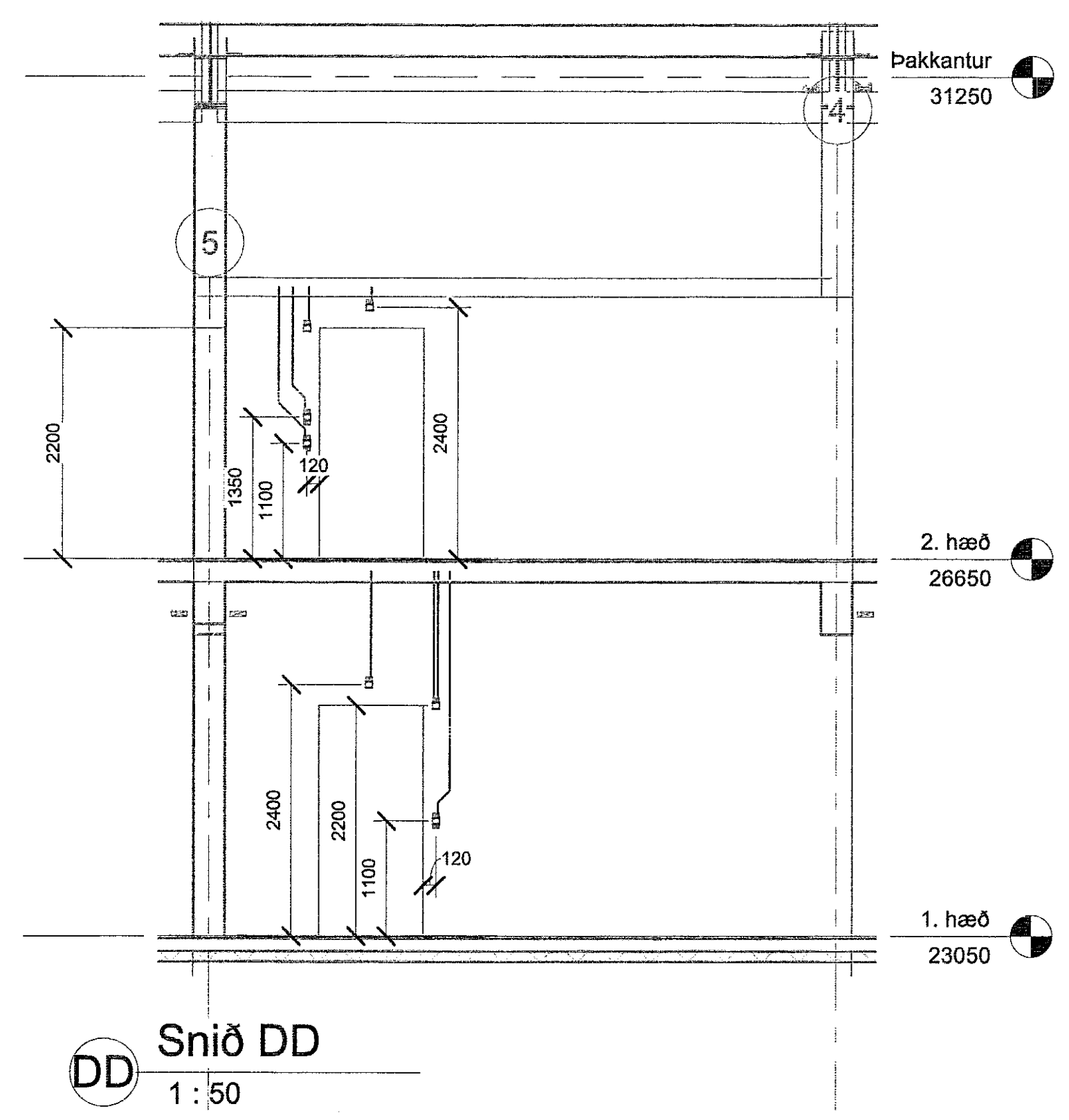
Samykkt þann
26 JUN 2019
Byggingarfulltrúinn í Hafnarförðum
F.h. Sigurður Steinar Jónsson

Vísaf:	14.6.2019 17:10:42	Útprintur:	14.06.2019
Útg.	Dags.	Skýring	Bréf: Yfirt.
A	14.06.2019	Stækun á byggingu	GES IH

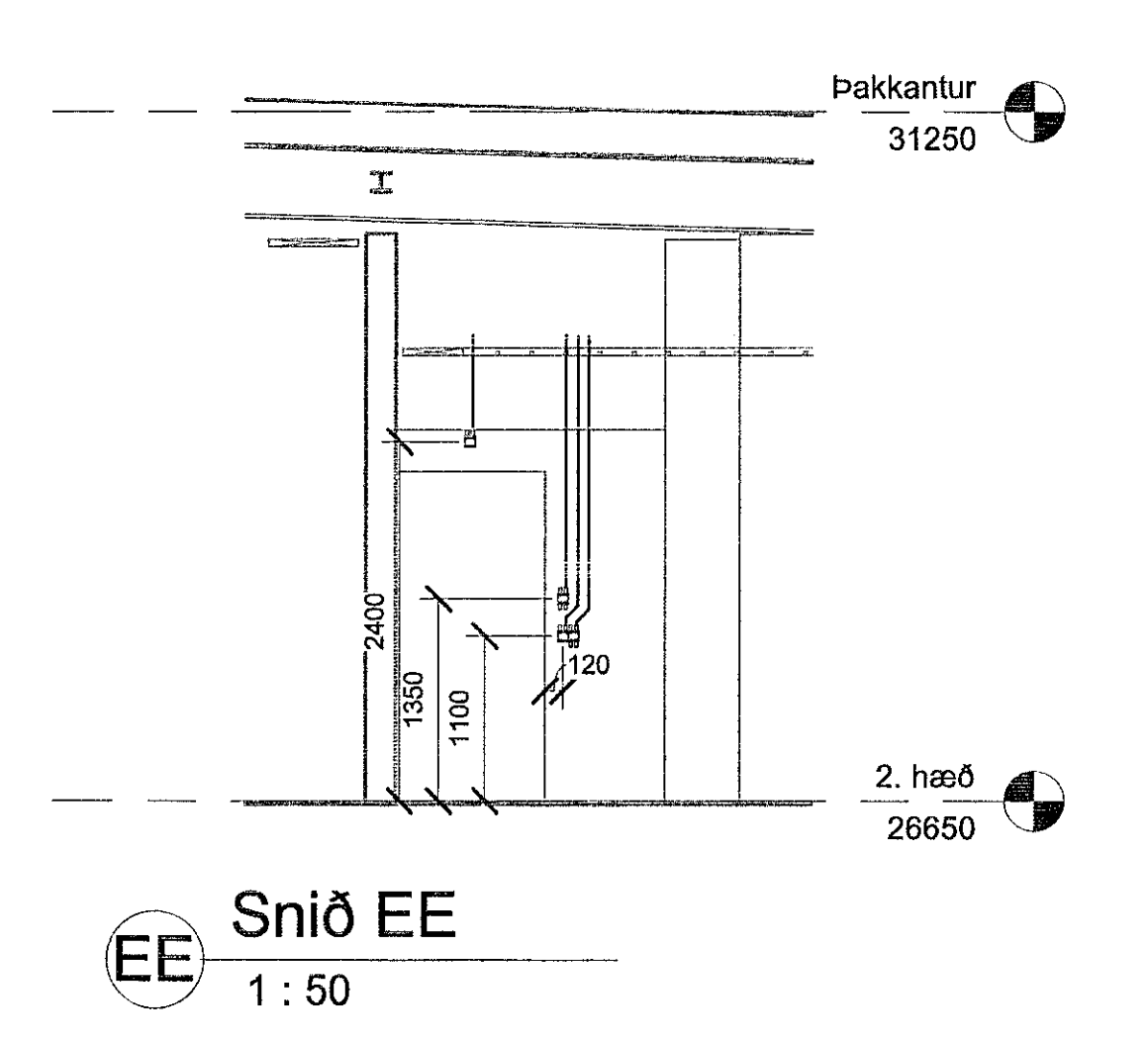
ÁRITUN HÖNNUNARSTJÓRA:
ÚTI
ARKITEKTAR
BALDUR Ó. SVAVARSSON
ARKITEKT FAI SAMARK
Kt.: 120357 5149



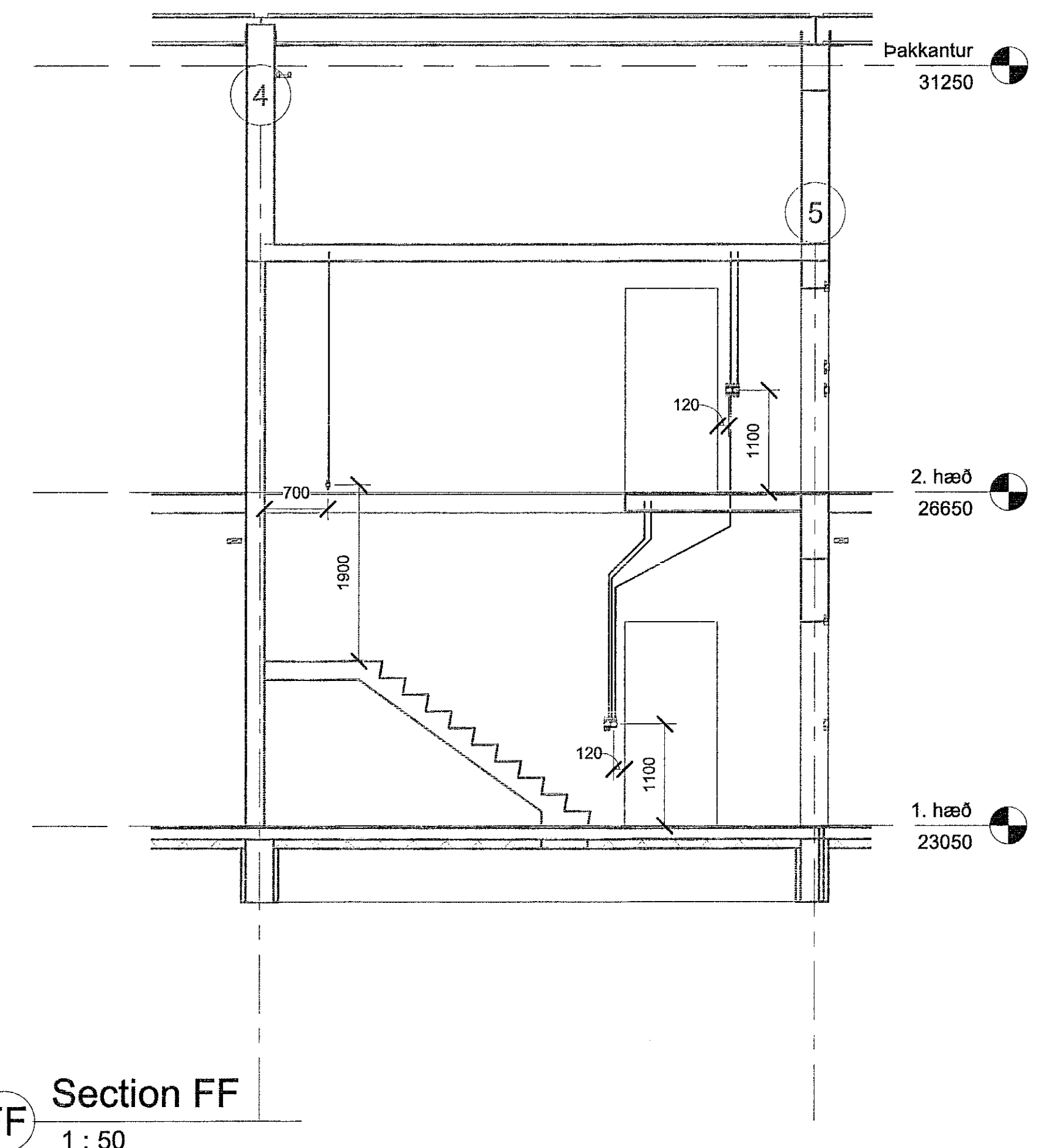
CC Snið CC
1 : 50



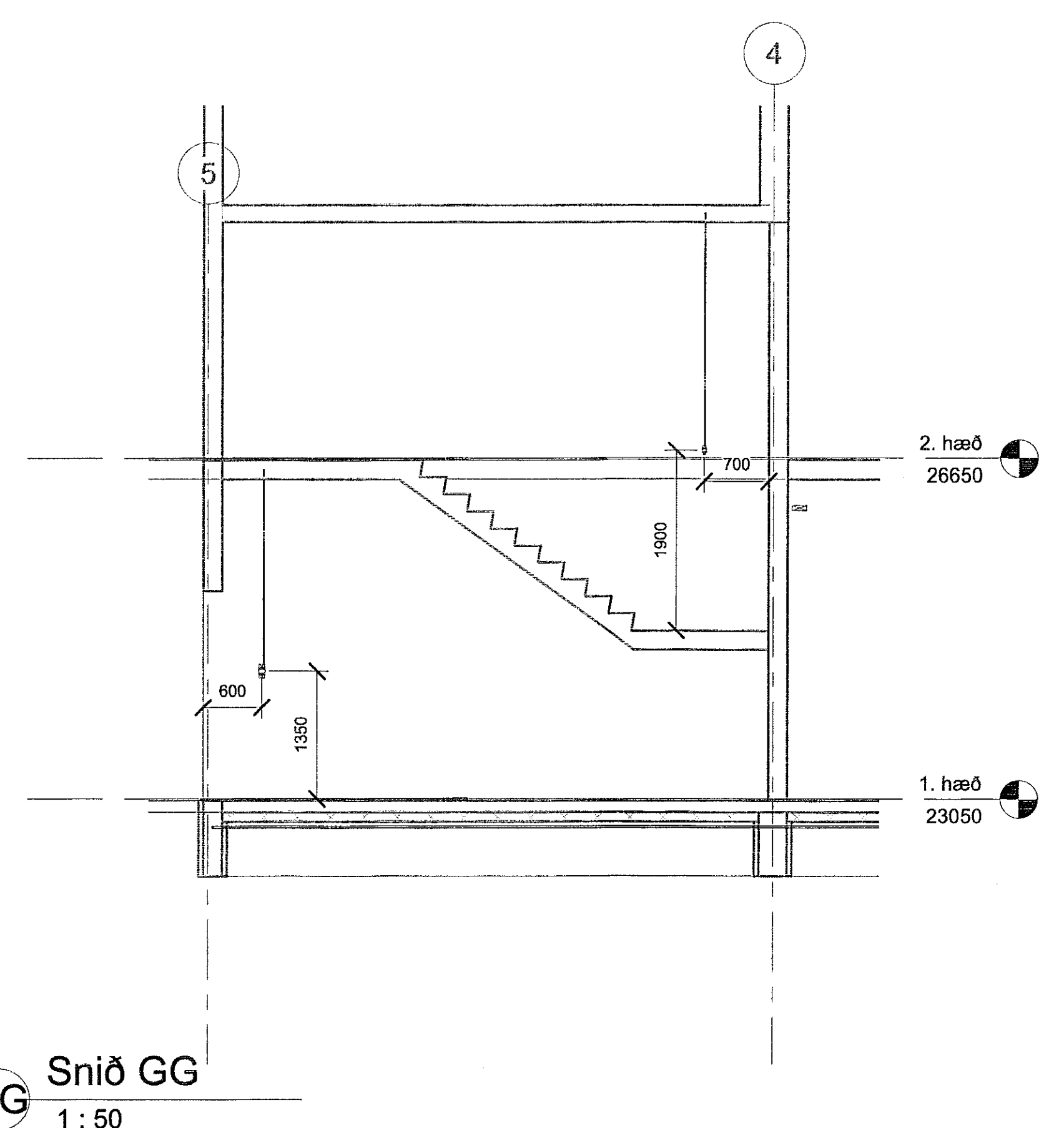
DD Snið DD
1 : 50



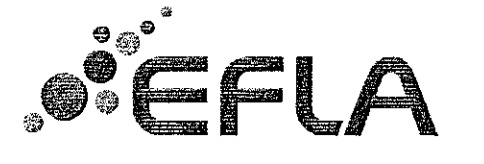
EE Snið EE
1 : 50



FF Section FF
1 : 50



GG Snið GG
1 : 50



World Class
Tjarnarvellir 7
221 Hafnarfjörður
Rafflagnir
Rafflagnir í vegg og jarðveg

TEKNI-NÚMÉR	BLAÐSTÆRÐ	HANNAÐ:	GES
2768-004	A1	TEKNAÐ:	ÁEM
XX_3_19_04		YFRIFARAÐ:	PBS
DAGS.	MÆLIKVARÐI	ÓTGÁFA	
14.06.2019	1 : 50	A	
Útgáfunúmer og dagsetning afskriftar: 1905072 - 29.04.2019			
Höfundur: Davíð Björn Sölvasson Kt:100356-3339			
Hönnunspóst:			